

### Hauptmerkmale:

Messverstärker für Sensoren 0/4 - 20mA

- Mikroprozessorgesteuert
- Programmierbar / skalierbar
- Bargraph und Digitalanzeige
- Stromausfall-Messwertspeicher
- 4-fach Grenzwertüberwachung
- Sensorspeisung
- Hold-Funktion

### Anwendungen:

- Kontinuierliche Anzeige und Grenzwertüberwachung für alle 0/4 - 20mA-Messsignale in Industrieanwendungen

### Beschreibung:

Der NIVOMAT FM 1019 ist ein mikroprozessor-gesteuerter Messverstärker für 0/4 - 20mA-Messsignale.

Er besitzt folgende Besonderheiten:

- Balkenanzeige 0 - 100% (1%-Schritte)
- 4½-stellige Digitalanzeige; Dezimalpunkt einstellbar
- Physikalische Einheit mA, %, ltr, m<sup>3</sup>, cm zuordenbar,
- Eingebaute Linearisierungsfunktion mit Tankvolumenberechnung aus der Peiltabelle
- Eingebaute Quantisierungsfunktion (2%, 5%, 10%)
- 4x Relaischwellwert-Verzögerungszeit und -Hysterese separat einstellbar
- Frei wählbare Zuordnung Messsignal (mA) zum Balkenanzeigewert  
frei wählbare Zuordnung Balkenanzeige zum Digitalanzeigewert
- Hold-Eingang zum „Festhalten“ des Momentanwertes

### Technische Daten:

**Versorgungsspannung:** 230V AC; wahlweise 24V DC

**Anschlussleistung:** ca. 8VA / ca. 8W

**Sensorspeisung:** 15V DC, max. Bürde 100Ω

**Relaisausgänge:** 4x pot. freie Wechsler, max. 250V AC, 115V DC  
max. 3A AC, 0,5A DC

**Stromausgänge:** **0 - 20mA**, Bürde max. 400Ω; 0,5% Genauigkeit  
**4 - 20mA**, Bürde max. 400Ω; 0,5% Genauigkeit

**Spannungsausgang:** **0 - 10V**, Bürde min. 3,3kΩ; 1% Genauigkeit



NIVOMAT FM 1019...



NIVOMAT FM 1019 F...



NIVOMAT FM 1019 W...

## Technische Daten (Fortsetzung):

**Signalisierung:** LCD-Panel mit Balken- und Digitalanzeige, Einstellmenü mit alphanumerischer Anzeige

**Schaltzustandsanzeige:** 4x LED

**Temperaturbereich:** -20...+60 °C

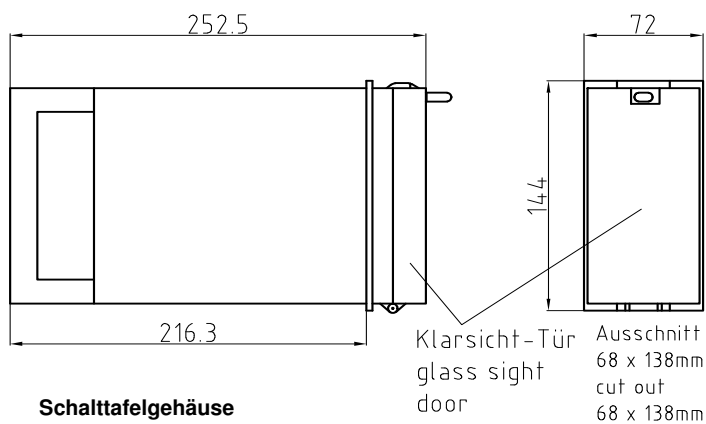
**Gehäuse:** Europakarte für 19" Rack oder Frontrahmeneinbaugeschäuse 72x144mm

**Schutzart:** IP65 oder Wandaufbaugeschäuse IP55

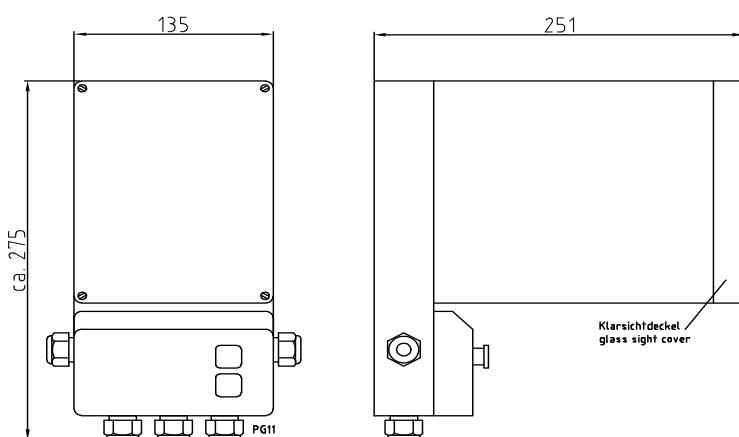
## CE-Kennzeichen:

Entsprechend Niederspannungsrichtlinie (2006/95/EG) und EMV-Richtlinie (89/336/EWG)

## Abmessungen:



**Schalttafelgehäuse**



**Wandaufbaugeschäuse**

*Wir behalten uns die jederzeitige Änderung von technischen Auslegungen, Werkstoffen etc. vor*



# MESSVERSTÄRKER FÜR FÜLLSTANDMESSUNGEN NIVOMAT FM1019

## Bestellinformationen:

Messverstärker  
NIVOMAT FM1019....

**Gehäuse:**

**E=** Europakarte, 3HE, 12TE

**F=** Frontrahmeneinbau 72x144mm /  
IP40 mit verschließbarer Fronttür IP65

**W=** Wandaufbaugehäuse IP55

**Versorgungsspannung**

**G=** 230V AC (Standard)

**D=** 24V DC galvanisch getrennt

NIVOMAT FM1019		
----------------	--	--

*Wir behalten uns die jederzeitige Änderung von technischen Auslegungen, Werkstoffen etc. vor*

**BAMO IER GmbH • Pirnaer Straße 24 • D 68309 Mannheim**  
Tel.: +49 (0) 621 - 84224 – 0 • Fax: +49 (0) 621 - 84224 – 90  
www.ier.de • info@ier.de

**228-10**

Seite 3 von 3 | 03/11

228\_10\_NIVOMAT FM1019