

Hauptmerkmale:

- Universell und einfach
- Hintergrundbeleuchtete LCD-Anzeige
- Hauptzähler mit 8 Ziffern; Totalisator
- Zweiter, 6-stelliger Zähler
- Anschluss für externe Rückstellung
- Batch-Zähler mit zwei Voreinstellungen
- 4 Programmiermodi
- 24V-Spannungsversorgung für Sensoren
- 48x48mm DIN-Gehäuse



Anwendungen:

- Auswertung von Rechteckimpulsen von Durchflussmessgeräten, wie z. B. BAMOMATIC oder BAMOFLU
- Umrechnung von Durchflussmengen in m³ oder Liter anhand der gemessenen Durchflussgeschwindigkeit
- Zur Ansteuerung von Magnetventilen

Beschreibung:

Der BCP 48 ist ein programmierbarer Messumformer, der als Anzeigegerät für den aktuellen Durchfluss und als Zähleinheit eingesetzt werden kann.

Technische Daten:

Versorgungsspannung:	115 - 230V AC
Anschlussleistung:	6VA
Eingang:	PNP, NPN, NAMUR
Eingangskreis:	3k Ω
Sensorspeisung:	12 - 26V DC, 60mA max.
Relaisausgang:	2 Öffner- / Schließerkontakte, programmierbar
Relaiskontakte:	250V, 1A, 150 VA
Max. Zählfrequenz:	10kHz
Programmspeicher:	EEPROM (10Jahre)
Koeffizient:	0,00001 bis 9999,9
Anzeige:	2-zeilige, 6-stellige LCD-Anzeige
Elektrischer Anschluss:	2 abnehmbare Klemmleisten

Wir behalten uns die jederzeitige Änderung von technischen Auslegungen, Werkstoffen etc. vor

Technische Daten (Fortsetzung):

Temperaturbereich: 0...+50°C Betrieb
-20...+70°C Lager

Abmessungen / Gehäuse: Schalttafeleinbau, 48x48mm

Schutzart: IP65 (Frontplatte)

Gewicht: ca. 260g

Zähler-Betriebsarten:

Unidirektional 1 Kanal A: Zählimpulse des Kanals A werden aufsummiert

Bidirektional 1 Kanal A: Zählimpulse des Kanals A werden aufsummiert oder abgezogen in Abhängigkeit der Programmierung des Kanals B

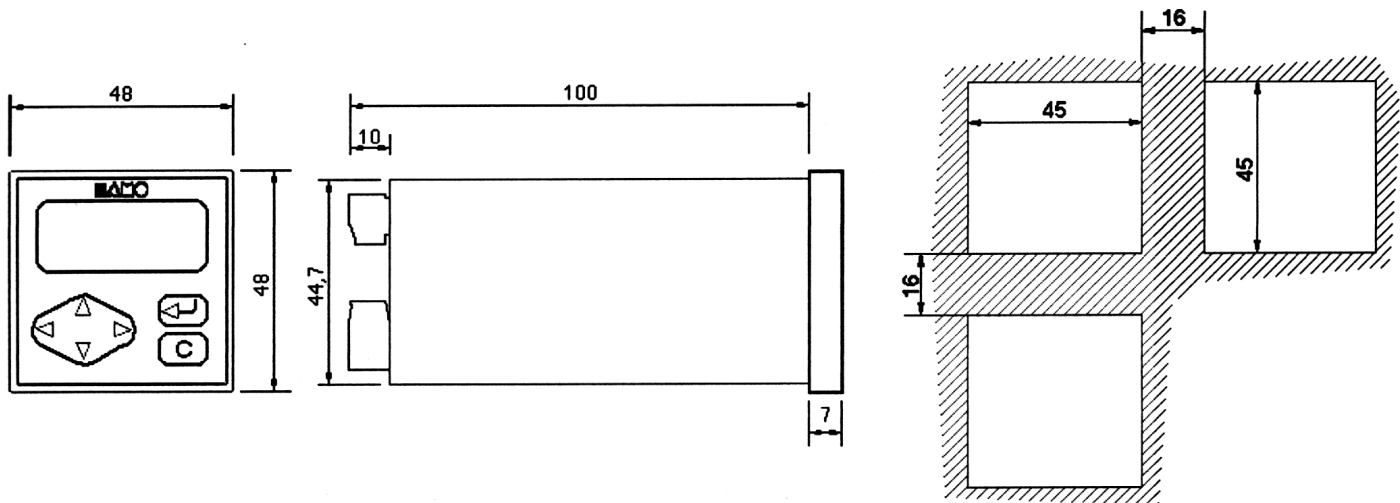
Differential 2 Kanal A-B: Zählimpulse des Kanals A werden aufsummiert, die des Kanals B davon abgezogen

Zähler Kanal A und Kanal B: Zählimpulse des Kanals A werden aufsummiert
Zählimpulse des Kanals B werden aufsummiert

CE-Kennzeichen:

Entsprechend Niederspannungsrichtlinie (2006/95/EG) und EMV-Richtlinie (89/336/EWG)

Abmessungen:



Bestellinformationen:

Art.-Nr.	Bezeichnung	Beschreibung
289 300	Zähler BCP 48	Schalttafeleinbau DIN 48x48mm, 115 - 230V AC

Wir behalten uns die jederzeitige Änderung von technischen Auslegungen, Werkstoffen etc. vor