

**Hauptmerkmale:**

- Zellkonstante 1 oder 10
- Mit oder ohne integriertem PT100-Sensor
- Befestigung durch Pg13,5
- Ausführung: Glasrohr Ø12mm
- Messelemente aus Platin
- Präzise Messung bis 20mS (20kΩ)

**Anwendungen:**

- Messung von niedrigen Widerstandswerten oder hohen Leitfähigkeiten (mit oder ohne Temperaturkompensation)

**Beschreibung:**

Die Elektroden der Serie BF1200 bestehen aus einem Glasrohr Ø12mm mit 120mm Länge, mit Pg13,5-Befestigung und einem Messelement aus Platin. Die Elektroden des Typs BF1200 haben einen Stecker (Typ 9054), durch den der elektrische Anschluss hergestellt wird. Die BF1205-Sonde wird mit einem vieradrigen Kabel (Länge 1000mm) angeschlossen.

**Technische Daten:**

<b>Messfühler:</b>	Glas, Länge 120mm
<b>Dichtung:</b>	Neopren
<b>Druckstück:</b>	Nylon
<b>Messelement:</b>	Platin
<b>Max. Betriebsdruck:</b>	13bar
<b>Temperatur:</b>	20...130 °C
<b>Einbau:</b>	Pg13,5
<b>Elektrischer Anschluss:</b>	Typ 9054, Stecker (mit Temperaturkompensation) abgeschirmtes, vieradriges Kabel, Länge 1 Meter (ohne Temperaturkompensation)

**Taucharmatur 9336 (Zubehör)**

Armatur für Messungen in Behältern, Schächten und Rinnen

**Eintauchtiefe:** 1000mm (von 200 bis 3000mm auf Anfrage)

**Standardausführung:** PVC (PP oder Edelstahl auf Anfrage)

**Montage:** PVC Flansch DN50 mit Stellverschraubung, PE Schelle 50mm, PP oder Edelstahl-Flansch



*Wir behalten uns die jederzeitige Änderung von technischen Auslegungen, Werkstoffen etc. vor*

## Technische Daten (Fortsetzung):

**Maximaler Druck:** Edelstahl= 16bar  
PVC / PP= 4bar

**Maximale Temperatur:** PVC= 55°C  
PP= 100°C  
Edelstahl= 135°C

### Elektrodenrager 9240 (Zubehor)

In-Line-Messungs-Armatur. Transparentes T-Stuck aus PVC

**Montage:** Stecker  $\varnothing 25$  zum Ankleben

**Maximaler Druck:** 7bar / 20°C

**Maximale Temperatur:** 50°C

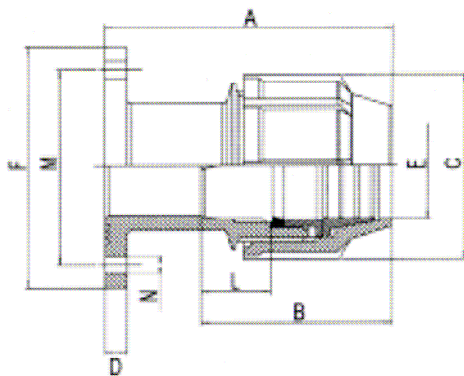
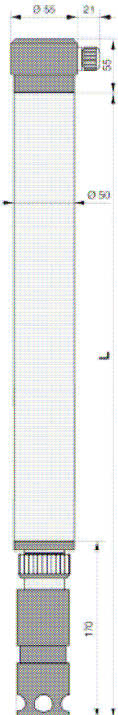


Der maximal zulassige Druck sowie die maximale Temperatur hangt von den angeschlossenen Elektroden ab. Es darf nicht gleichzeitig die maximale Temperatur und der maximale Druck angewendet werden.

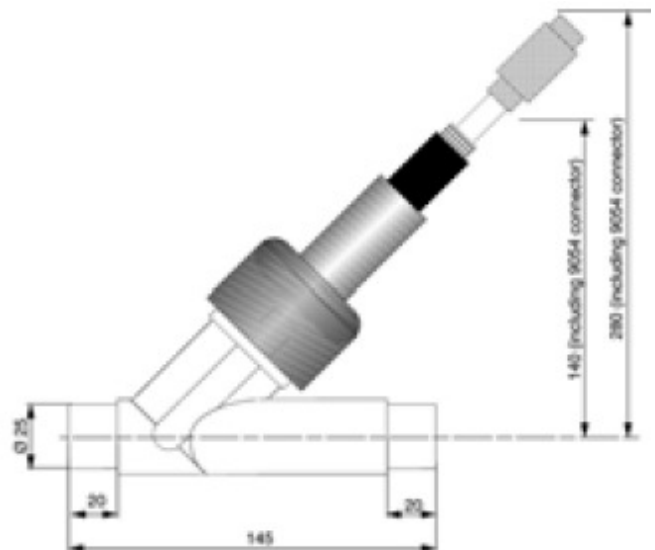
## CE-Kennzeichen:

Entsprechend Niederspannungsrichtlinie (2006/95/EG) und EMV-Richtlinie (89/336/EWG)

## Abmessungen:



Type	DN	F	M	D	N (x4)	E	C	A
9358	50	174	125	18	$\varnothing 18$	65	117	193



*Wir behalten uns die jederzeitige anderung von technischen Auslegungen, Werkstoffen etc. vor*



# LEITFÄHIGKEITSELEKTRODEN BF1200

## Bestellinformationen:

Art.-Nr.	Bezeichnung	Beschreibung
130 150	9336 PVC	Taucharmatur 1m lang PVC
130 250	9336 PPH	Taucharmatur 1m lang PPH
131 150	9336 316L	Taucharmatur 1m lang Edelstahl
140 600	9240	Elektrodenträger (Transparentes T-Stück)
361 200	BF 1200	Leitfähigkeit Elektrode (nicht kompensiert)
361 205	BF 1205	Leitfähigkeit Elektrode (kompensiert)

*Wir behalten uns die jederzeitige Änderung von technischen Auslegungen, Werkstoffen etc. vor*

**BAMO IER GmbH • Pirnaer Straße 24 • D 68309 Mannheim**  
Tel.: +49 (0) 621 - 84224 – 0 • Fax: +49 (0) 621 - 84224 – 90  
www.ier.de • info@ier.de

**361-10**

Seite 3 von 3 | 03/11

361\_10\_BF 1200