



Hauptmerkmale:

- Tragbar
- Akkubetrieben
- Frei einstellbarer Trübungsschaltpunkt
- Messgenauigkeit ca. 1cm
- Auch für Voreindicker geeignet
- Hold-Funktion zur Zwischenspeicherung des Tiefenmesswertes

Anwendungen:

- Schlammpegelmessung in Klär- und Absetzbecken bei der Vor- und Nachklärung
- Auch bei angefaultem schwarzem Schlamm
- Messung des Schlammpegels in Kleinkläranlagen

Beschreibung:

Das Schlammpegelmessgerät MUDLine ist für die Vor-Ort-Stichprobenmessung in Becken oder Tanks konzipiert, sehr robust und durch den Akkubetrieb mobil einsetzbar. Die Sonde des Messgeräts wird für eine Messung am Kabel in das Becken abgelassen. Mittels einer Durchlichtmessung, bei der sich Sender und Empfänger gegenüber stehen wird das Bestehen eines Schlammpegels überprüft. Trifft die Sonde des Geräts auf Schlamm, so beginnt es mit einer Tiefendruckmessung. Anhand dieser Messung wird dann durch die interne Auswerteelektronik die aktuelle Tauchtiefe berechnet und im Display ausgegeben.

Technische Daten:

Tauchtiefe:	max. 10m
Messgenauigkeit Tauchtiefe:	ca. 1cm
Versorgungsspannung:	Akkubetrieb
Messungen pro Akkuladung:	>100 Messungen à 7min
Einschaltdauer:	das Gerät schaltet nach ca. 7min Messzeit selbstständig aus
Ladezeit:	max. 2,5 Stunden
Umgebungstemperatur:	0...+50°C
Tauchsonde:	Schutzart IP68 (10m max.) (EN 60 529)
Elektronikgehäuse und Bedienelemente:	Schutzart IP44 (EN 60 529)

Wir behalten uns die jederzeitige Änderung von technischen Auslegungen, Werkstoffen etc. vor

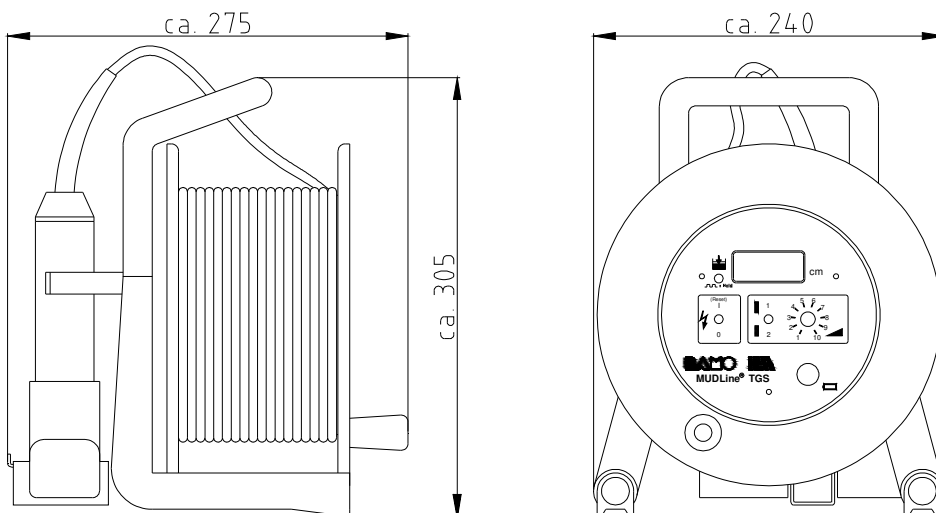
Technische Daten (Fortsetzung):

Signalisierung:	LCD-Panel 3-stellig= Tauchtiefe [cm] und "Battery low"-Anzeige 1x LED (rot)= Schlammpegel erkannt 1x Hupe= Schlammpegel erkannt, mit elektronischem Messwertspeicher für die Tauchtiefe
Bedienelemente:	EIN-AUS-Kippschalter Messbereichsumschalter Potentiometer "Empfindlichkeit"
Kabel:	TPE-Spezialkabel
Werkstoff Tauchsonde:	PVC
Abmessungen der Kabeltrommel:	HxBxT= 300x210x180mm
Gesamtgewicht:	3500g
Ladegerät (im Lieferumfang enthalten):	230V AC-Netz- und 12V-KFZ-Zigarettenanzünder- Anschluss

CE-Kennzeichen:

Entsprechend Niederspannungsrichtlinie (2006/95/EG) und
EMV-Richtlinie (89/336/EWG)

Abmessungen:



Bestellinformationen:

Art.-Nr.	Bezeichnung	Beschreibung
426 100	MUDLine TGS	Schlammpegelmessgerät MUDLine TGS

Wir behalten uns die jederzeitige Änderung von technischen Auslegungen, Werkstoffen etc. vor