



Wandaufbaugeschütz



Schalttafeleinbaugeschütz

Hauptmerkmale:

- Alphanumerische Anzeige mit Hintergrundbeleuchtung zur gleichzeitigen Anzeige von Messwert und Temperatur
- Zweiter Eingang für Temperatur
- Optional: LOGGER-Funktion auf Multi Media Card
- Optional: RS 422-Schnittstelle, J-Bus Protokoll
- Optional: Blindgehäuse ohne Anzeige und Eingabe, Arbeitet als Slave

Anwendungen:

- Trübungsmessung
- Vor-Ort-Anzeige- und Auswertegerät

Beschreibung:

Das BAMOPHOX TUR 436-Messgerät ist ein universell einsetzbarer Messumformer, Anzeigegerät für Trübung mit umfangreichen Einstellmöglichkeiten.

Über die Funktionstasten auf der Frontplatte können die Parameter für die Alarmgrenzwerte, die Hysterese, der Analogausgang, die Temperaturkompensation, die Relaisimulation etc. eingestellt werden.

Der Status für die Alarmgrenzwerte wird über LEDs links neben der Anzeige wiedergegeben.

Es ist als Wandaufbau- oder Schalttafeleinbaumessgerät lieferbar.

Mit dem optional lieferbaren Daten-Logger können ca. 150.000 Messwerte auf einer speziellen MMC-Karte aufgezeichnet werden. Je nach eingestelltem Messintervall können damit die Werte für Trübung und Temperatur über ein Zeitraum von 100 bis zu 6000 Tagen aufgezeichnet werden.

Das BAMOPHOX TUR 436-Messgerät ist auch als Erweiterungsgehäuse ohne Anzeige lieferbar, mit dem eine zweite Messwerterfassung realisiert werden kann. Die Anzeige des aktuellen Messwertes der zweiten Messstelle erfolgt dann in der zweiten Zeile des Hauptgerätes. Die Kommunikation zwischen den beiden Geräten erfolgt über eine 4-Drahtverbindung (max. Kabellänge 500m). Die Parametereinstellung der zweiten Messwerterfassung (mit Taster A/B-Umschaltung auf der Frontplatte) und die Aufzeichnung deren Logger-Daten erfolgen durch das Hauptgerät.

Technische Daten:

Anzeige:	Messwert: Trübungsmesswert und Temperatur
Anzeigedisplay:	LCD mit Hintergrundbeleuchtung 2 Zeilen mit je maximal 16 alphanumerischen Zeichen
Visualisierung:	LED-Anzeige für Alarmstatus
Programmierung:	per Tastatur, 8 Tasten auf der Vorderseite, Schutz des Programms durch Zugangscode

Wir behalten uns die jederzeitige Änderung von technischen Auslegungen, Werkstoffen etc. vor



ANZEIGE- UND AUSWERTEGERÄT FÜR TRÜBUNGSMESSUNG BAMOPHOX TUR 436

Technische Daten (Fortsetzung):

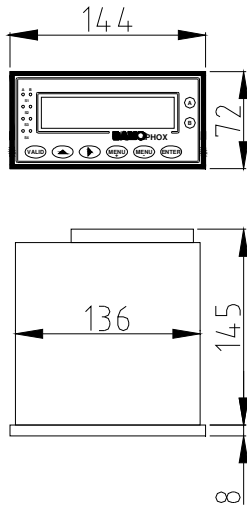
Messbereiche:	frei einstellbare Zuordnung von Messbereichsanfang und -ende
Skalierung:	NTU, FNU, mg/l, g/l
Messwerteingang:	Trübungsmesswert: 0/4 - 20mA
Temperatureingang:	PT100, 3-Leiter-Schaltung
Grenzwerte:	3 unabhängige Grenzwerte Hysterese einstellbar von 0 - 100% Anzug- / Abfallverzögerung einstellbar von 0 - 9999sec.
Relaisausgang:	3 potentialfreie Schließer-Kontakte (S1, S2, S3)
Schaltungsleistung:	250V / 3A AC, 30V / 3A DC, minimal 100mA, 5V DC
Sammelalarm:	Relaisausgang (S4)
Messwertausgang:	0/4 - 20mA Analogausgang (maximale Bürde: 600Ω) Messbereichsfenster einstellbar, galvanisch getrennt
Ausgang Temperatur:	0/4 - 20mA Analogausgang (maximale Bürde: 600Ω) Messbereichsfenster 0 - 100°C einstellbar, galvanisch getrennt
Stromversorgung:	230V / 50 - 60Hz, andere auf Anfrage, Stromverbrauch ca. 10VA
Gehäuse:	- für Schaltschrankbau, Frontseite Schutzart IP65, 72x144mm - Anschlussklemmen Schutzart IP40 - für Wandmontage, Schutzart IP65, interne Anschlussklemmen - Pg-Kabelverschraubungen
Optionen	
Kommunikation:	Ausgang RS422, Verbindung J-Bus, Binary-Slave-Modus, 2400 - 9600Baud
Datenlogger:	automatische Speicherung des Mittelwertes im programmierten Intervall, MMC-Karte (Multi Media Card) für maximal 150.000 Messwerte, zum Auslesen der Daten wird ein externes Kartenlesegerät benötigt, Auslesesoftware im Lieferumfang enthalten
Anschluss Erweiterungsgehäuse:	max. Kabellänge: 500m, Kabeltyp: 4 Adern, geschirmt, min. Querschnitt 0,25mm ²

Wir behalten uns die jederzeitige Änderung von technischen Auslegungen, Werkstoffen etc. vor

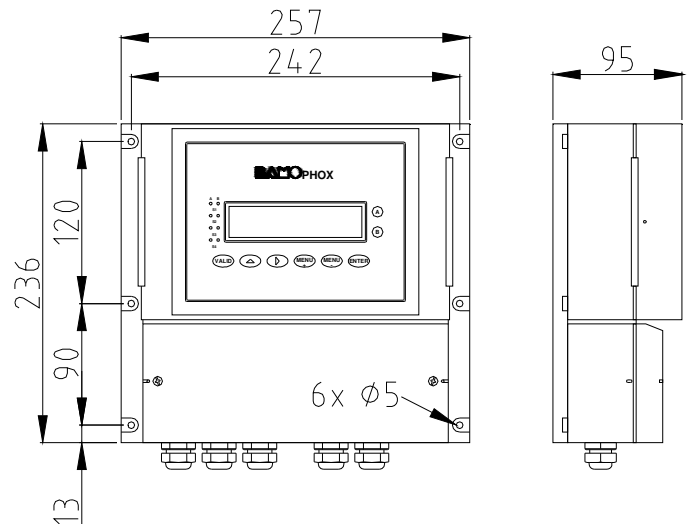
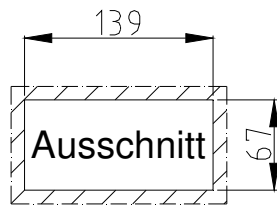
CE-Kennzeichen:

Entsprechend Niederspannungsrichtlinie (2006/95/EG) und EMV-Richtlinie (89/336/EWG)

Abmessungen:



Schalttafeleinbaugehäuse



Wandaufbaugehäuse

Bestellinformationen:

Art.-Nr.	Bezeichnung	Beschreibung
436 100	BAMOPHOX TUR 436 E	Schalttafeleinbaugehäuse 72x144mm
436 101	BAMOPHOX TUR 436 E/A	Schalttafeleinbaugehäuse 72x144mm / Blindgehäuse
436 103	BAMOPHOX TUR 436 D/A	Gehäuse 72x144mm für DIN-Hutprofilschiene / Blindgehäuse
436 150	BAMOPHOX TUR 436 E LOG BUS	Schalttafeleinbaugehäuse 72x144mm / LOGGER u. BUS
436 300	BAMOPHOX TUR 436 M	Wandaufbaugehäuse
436 301	BAMOPHOX TUR 436 M/A	Wandaufbaugehäuse / Blindgehäuse
436 350	BAMOPHOX TUR 436 M LOG BUS	Wandaufbaugehäuse / LOGGER und BUS

Wir behalten uns die jederzeitige Änderung von technischen Auslegungen, Werkstoffen etc. vor