



## Hauptmerkmale:

- Grenzwertgeber mit bis zu 6 Schaltpunkten
- Schaltpunkte verstellbar
- Preiswert
- Quecksilberfrei
- Funktionssicher

## Anwendungen:

Grenzwernerfassung von:

- Säuren / Laugen
- Wasser
- Und vieles mehr...

## Beschreibung:

Die Schwimmschalter sind mit Schellen an einem senkrechten PVC-Rohr fixiert. Der Schwimmkörper folgt dem Füllstand. Der eingebaute Kontakt schaltet bei ca. 5°C / 15°C unter- / oberhalb des Fixpunktes

## Technische Daten:

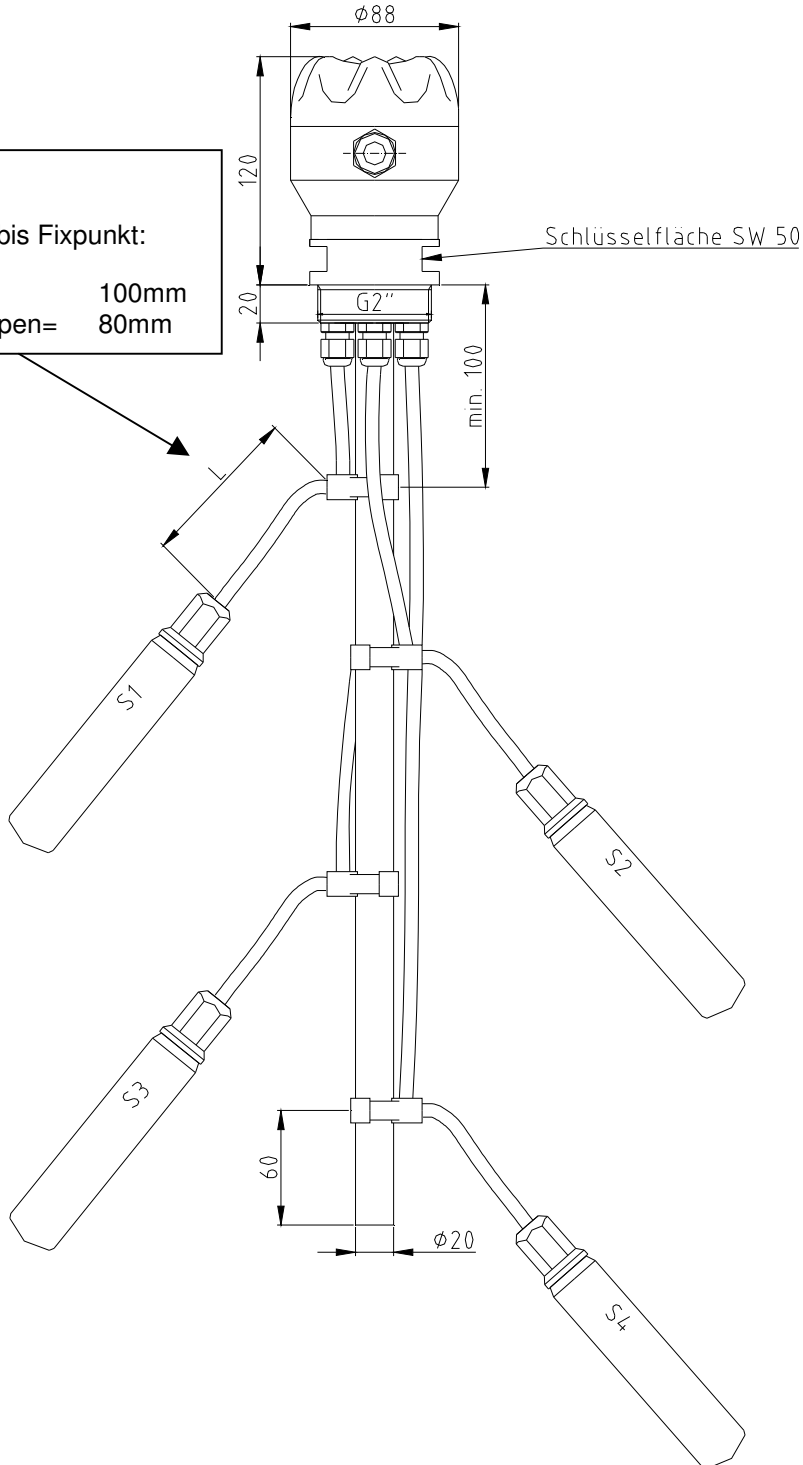
<b>Werkstoffe:</b>	Schwimmkörper und Verschraubung: Polyethylen (PE-HD); Verschraubung und Rohr: PVC, Schutzart IP68
<b>Fixierschellen:</b>	Polypropylen (PP)
<b>Anschlusskopf:</b>	Schutzart IP65, PBT glasfaserverstärkt
<b>Kabel:</b>	TPK, PVC, ölfest, säurefest ummantelt
<b>Schaltelement:</b>	Mikroschalter potentialfrei, Wechsler (Kombi-Goldkontakt)
<b>Schaltspannung:</b>	4V - 250V AC; 4 - 30V DC
<b>Schaltstrom:</b>	1mA - 3A
<b>Einsatztemperatur:</b>	+1...+60°C
<b>max. Länge:</b>	2000mm
<b>max. Betriebsüberdruck:</b>	0,5bar
<b>Dichte des Mediums:</b>	Kabeltyp 2,5,7: $\rho/ 1\text{kg/dm}^3$ Kabeltyp 3 (ölfest): $\rho/ 0,9\text{kg/dm}^3$
<b>chem. Beständigkeit der Kabel:</b>	TPK – Wasser, Laugen, schwache Säuren PES – säurefest PVC – ölfest

*Wir behalten uns die jederzeitige Änderung von technischen Auslegungen, Werkstoffen etc. vor*

## CE-Kennzeichen:

Entsprechend Niederspannungsrichtlinie (2006/95/EG) und  
EMV-Richtlinie (89/336/EWG)

## Abmessungen:



### Beachten!

Mindestlängen bis Fixpunkt:

PES-Kabel=	100mm
Andere Kabeltypen=	80mm

*Wir behalten uns die jederzeitige Änderung von technischen Auslegungen, Werkstoffen etc. vor*

