



BES 680

Hauptmerkmale:

- Konduktive Leckageüberwachung
- Zum Anschluss an Elektrodensteuerung ES1... und ES 5000

Anwendungen:

- Computerräume
- Fasslager
- Auffangwannen

Beschreibung:

Die Bodenelektrode BES 680 dient der Leckageüberwachung in Räumen, Lagern, Hallen oder Auffangwannen in denen sich Behälter mit leitfähigen Medien befinden.

Am Boden montiert geben sie ein Alarmsignal aus, sobald das auslaufende Medium eine Ansprechhöhe von einem Millimeter erreicht hat.



ES1...

Technische Daten:

Werkstoffe:	Gehäuse:	PBT
	Elektroden:	Edelstahl 316L
	Anschlusskabel:	PVC-Kabel (LiYY 2x 0,38mm ²)
Kabellänge:	Länge 5m (Standard)	
Ansprechhöhe:	ca. 1mm	
Elektrischer Anschluss:	an Klemmen E0 / E2 der Elektrodensteuerung ES1... oder ES5000... (Polarität nicht entscheidend)	
Temperaturbereich:	-20...+60 °C	
Schutzart:	IP67 (nach EN 60 529)	

Drahtbruchüberwachung:

Bei Anschluss an die Elektrodensteuerung ES5000 kann dort die Drahtbrucherkennung aktiviert werden.

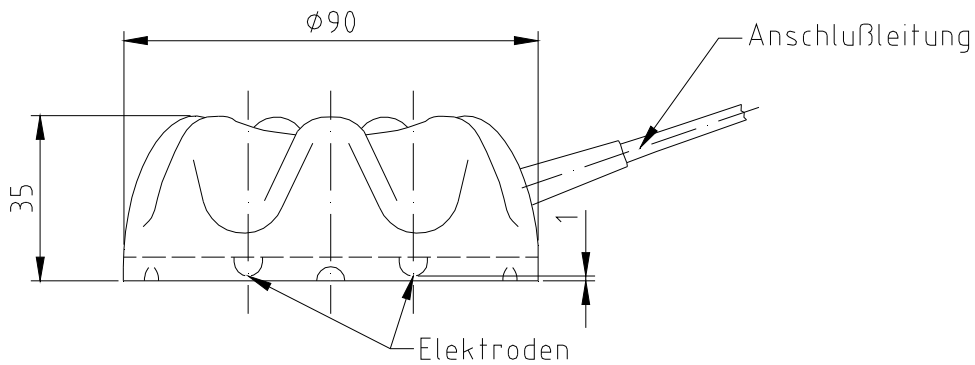
Dazu ist in der Bodenelektrode ein 680k Ω -Widerstand parallel zu den Fühlerelektroden integriert.

CE-Kennzeichen:

Entsprechend Niederspannungsrichtlinie (2006/95/EG) und EMV-Richtlinie (89/336/EWG)



ES 5000

Abmessungen:**Bestellinformationen:****Bodenelektrode**

BES680 mit 5m PVC-Kabel, Edelstahl-Fühlerelektroden mit integriertem Drahtbruchüberwachungswiderstand