

Hauptmerkmale:

- Edelstahlausführung (316L)
- 1 - 5 Kontakte
- Preiswert
- Robust
- Zuverlässig
- Hohe Schalt- / Wiederholgenauigkeit

Anwendungen:

Als Grenzwertgeber in brennbaren Flüssigkeiten:

- Lösungsmittel
- Lacke
- Treibstoffe, Öle
- Deponiesickerwasser
- Altöl u. v. a. m.
- zum Anschluss an eigensichere Steuerstromkreise

Beschreibung:

Der im inneren durch ein Rohr geführte Schwimmer steigt beziehungsweise sinkt mit dem Füllstand des ihn umgebenden Medium.

Die in dem Führungsrohr montierten Schalter werden durch den im Schwimmer eingebauten Magneten angesteuert und ermöglichen die Detektion von bis zu 5 Grenzwerten.

Ex II 1/2 G EEx ib IIC T4 Kategorie 1 (Zone 0)
TÜV 03 ATEX 2243

Technische Daten:

Werkstoffe (medienberührend): Edelstahl 316L, PTFE

Anschlusskopf:	Alu; Schutzart IP65 nach EN 60 529
Prozessanschluss:	G1" (Standard) oder Flansch DN100 PN10
Länge:	200 - 3000mm
Minimale Mediendichte:	0,75kg/dm ³
Betriebstemperatur:	-20...+100 °C
Max. Betriebsüberdruck:	25bar
Kontaktanzahl:	1 - 5
Kleinster Kontaktabstand:	35mm oder 50mm
Kontakttyp:	mono- oder bistabile Reedkontakte

Wir behalten uns die jederzeitige Änderung von technischen Auslegungen, Werkstoffen etc. vor



Technische Daten (Fortsetzung):
Ex-Höchstwerte: $U_i < 12V$, $I_i < 100mA$, $P_i < 500mW$
Hinweis:

Nur für gut-flüssige Medien!

Nicht für Flüssigkeiten

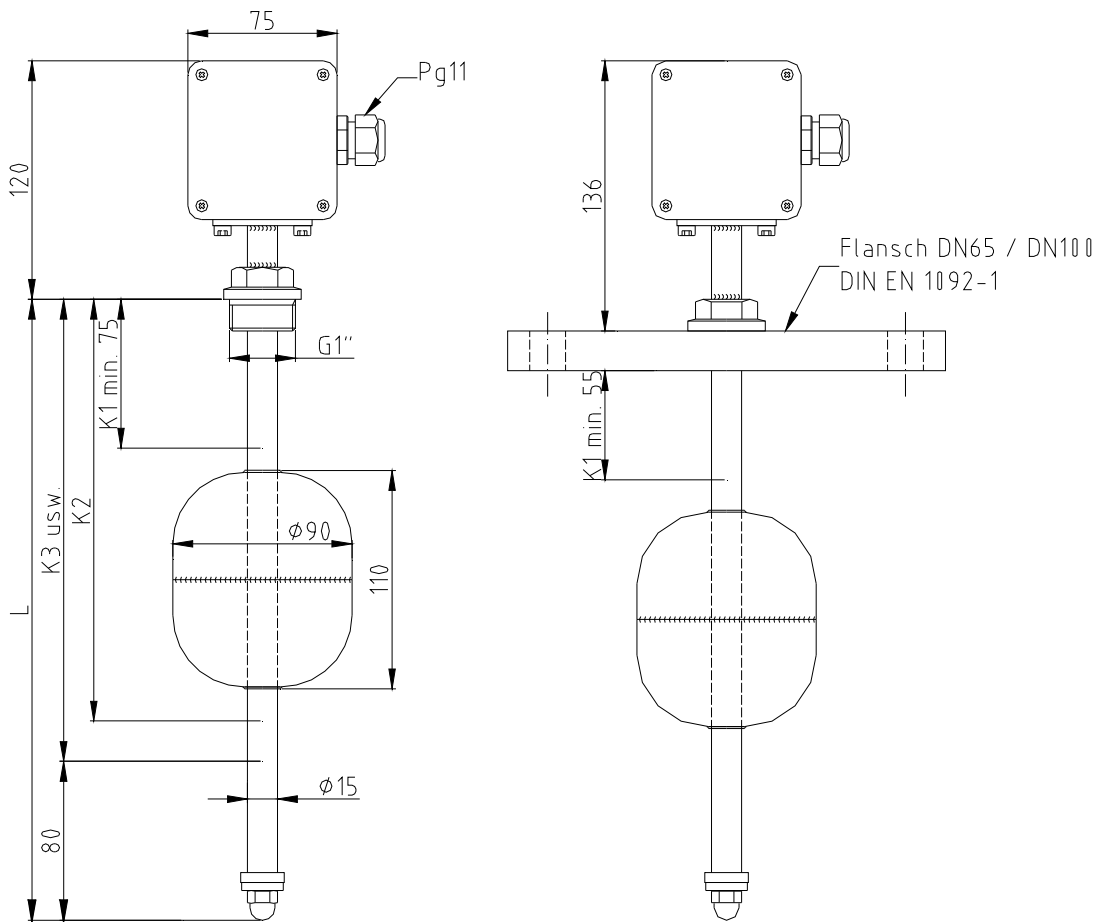
- mit Feststoffen
- mit magnetischen Teilchen

Die Flüssigkeiten dürfen nicht

- verharzen
- verkleben
- auskristallisieren

CE-Kennzeichen:

 Entsprechend Niederspannungsrichtlinie (2006/95/EG) und
 EMV-Richtlinie (89/336/EWG)

Abmessungen:


MNR7/Ex_11x_ mit G1"-Prozessanschluss

MNR7/Ex_21x_ mit Flansch PN10

Wir behalten uns die jederzeitige Änderung von technischen Auslegungen, Werkstoffen etc. vor

