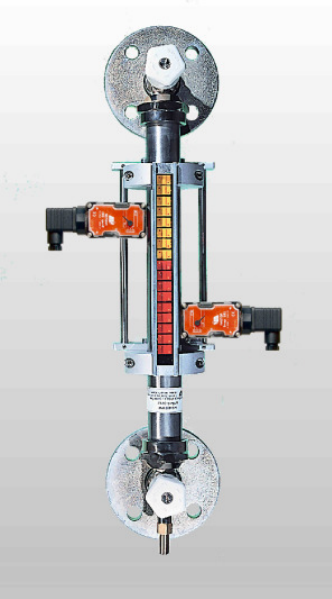


Hauptmerkmale:

- Bypass-Magnetklappen-Anzeiger
- Kombinierbar mit Grenzwertschaltern oder kontinuierlicher Fernanzeige
- Preiswert
- Einfache Handhabung

Anwendungen:

- Kondensatbehälter
- Druckerhöhungs-Anlagen
- Öltanks
- Kesselspeisewasser-Behälter
- Entgaser
- Brauchwasser-Behälter



Magnetklappen- Anzeiger
MAGTOP G5 mit vernickelten
Messingarmaturen, mit Bistabilen
Kontakte MAGTOP Snap 101*
(* nicht im Lieferumfang enthalten)



Magnetklappen- Anzeiger
MAGTOP G5C mit
Edelstahlarmaturen, mit Bistabilen
Kontakten MAGTOP Snap 101*
(* nicht im Lieferumfang enthalten)

Beschreibung:

Bypass-Magnetklappen-Anzeiger kombinieren in einfacher Weise die optische Anzeige vor Ort mit einer Füllstand-Regelung oder -Messung. Der Magnet im Schwimmer dreht bei steigendem Füllstand die Plättchen der Magnetklappenleiste von gelb nach rot. Darüber hinaus können mittels der optional erhältlichen bistabilen Kontakte BSM 501 Grenzwert erfassungen verwirklicht werden.

Technische Daten:

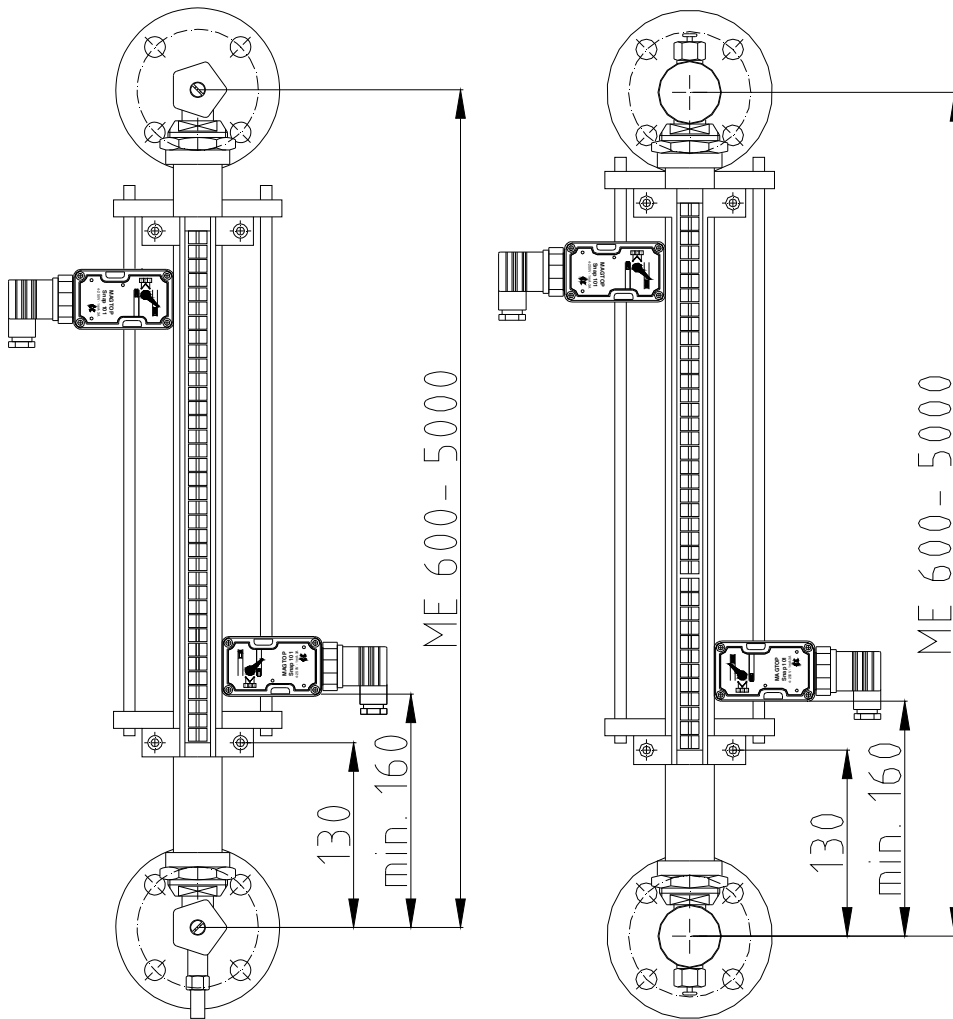
Standrohr:	Edelstahl 33,7x2mm
Schwimmertyp:	Polypropylen (PP) Typ M25
Armaturen:	Ausführung MAGTOP G5: MS, vernickelt Ausführung MAGTOP G5C: Edelstahl, 316L
Dichtungen MAGTOP G5:	zwischen Ventil und Glasrohr: Silikon-Gummi innerhalb des Ventils: EPDM
Dichtungen MAGTOP G5C:	zwischen Ventil und Glasrohr: Silikon-Gummi innerhalb des Ventils: EPDM / PTFE
Betriebstemperatur:	0...+105 °C, kurzzeitig +115 °C
Betriebsdruck:	max. 1bar
Mittentfernung:	min. ME= 600mm max. ME= 5000mm
Entnahnehahn:	Ausführung MAGTOP G5: MS, in den unteren Abstellhahn integriert Ausführung MAGTOP G5C (optional): Edelstahl, zum Anschrauben an untere Armatur

Wir behalten uns die jederzeitige Änderung von technischen Auslegungen, Werkstoffen etc. vor

Technische Daten (Fortsetzung):

Magnetklappenschiene:	Aluminium mit Makrolon-Sichtscheibe
Montagesatz:	Alu / VA für Bistabile Schalter
Zubehör:	Füllstand-Grenzwerte: Bistabile Schalter MAGTOP Snap 101 Füllstand-Fernanzeige: Füllstandsonden NIVOMAT FSG...

Abmessungen:



MAGTOP G5

MAGTOP G5C

Wir behalten uns die jederzeitige Änderung von technischen Auslegungen, Werkstoffen etc. vor

