

### Hauptmerkmale:

- Einfache Grenzwertfassung
- Leicht anzubringen
- Kompakt
- Robust

### Anwendungen:

- Als Grenzwertgeber
- Zum Anbau an Schauglas-Niveauanzeiger GNR5..., KNR...



**MRK 10 P 34** Monostabiler  
Schalter an Schauglas-  
Niveauanzeiger GNR5

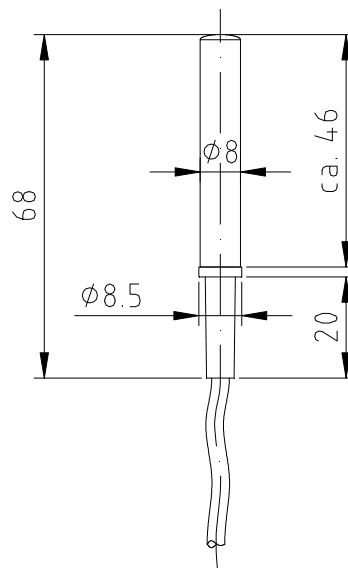
### Technische Daten:

<b>Gehäuse:</b>	Edelstahl 304
<b>Montageschelle:</b>	Edelstahl 304 für Rohr Ø32- 34mm
<b>Anschlusskabel:</b>	PVC 2x 0,5mm <sup>2</sup> oder Silikon 2x 0,75mm <sup>2</sup> , Länge ca. 2m
<b>Schaltspannung / -leistung:</b>	max. 30V AC / DC / max. 10VA
<b>Umgebungstemperatur:</b>	PVC-Kabel -15...+70°C Silikonkabel -15...+130°C

### CE-Kennzeichen:

Entsprechend Niederspannungsrichtlinie (2006/95/EG) und  
EMV-Richtlinie (89/336/EWG)

### Abmessungen:



*Wir behalten uns die jederzeitige Änderung von technischen Auslegungen, Werkstoffen etc. vor*



# MONOSTABILER REEDKONTAKT

## MRK 10

### Bestellinformationen:

#### Monostabiler Reedkontakt MRK 10...

##### Medientemperatur

**P=** max. 110°C (PVC-Kabel)

**S=** max. 150°C (Silikon-Kabel)

##### VA- Rohrschelle:

**34=** für Rohr Ø32 - 34mm

MRK 10		34
--------	--	----

*Wir behalten uns die jederzeitige Änderung von technischen Auslegungen, Werkstoffen etc. vor*

**BAMO IER GmbH • Pirnaer Straße 24 • D 68309 Mannheim**  
**Tel.: +49 (0) 621 - 84224 – 0 • Fax: +49 (0) 621 - 84224 – 90**  
**www.ier.de • info@ier.de**

## 569-10

Seite 2 von 2 | 03/11

569\_10\_MRK 10