



KNR PVC 32
mit Bistabilen Kontakten
BSM 501 (* nicht im
Lieferumfang enthalten)



KNR PVC 63

Hauptmerkmale:

- Bypass-Füllstandanzeige mit transparentem PVC-Rohr
- Kombinierbar mit Grenzwertschaltern oder kontinuierlicher Fernanzeige
- Preiswert
- Einfache Handhabung

Anwendungen:

Direkte optische Vorortanzeige an:

- Regenwasserbehältern
- Säure- und Lagertanks
- Brauchwasserbehälter

Beschreibung:

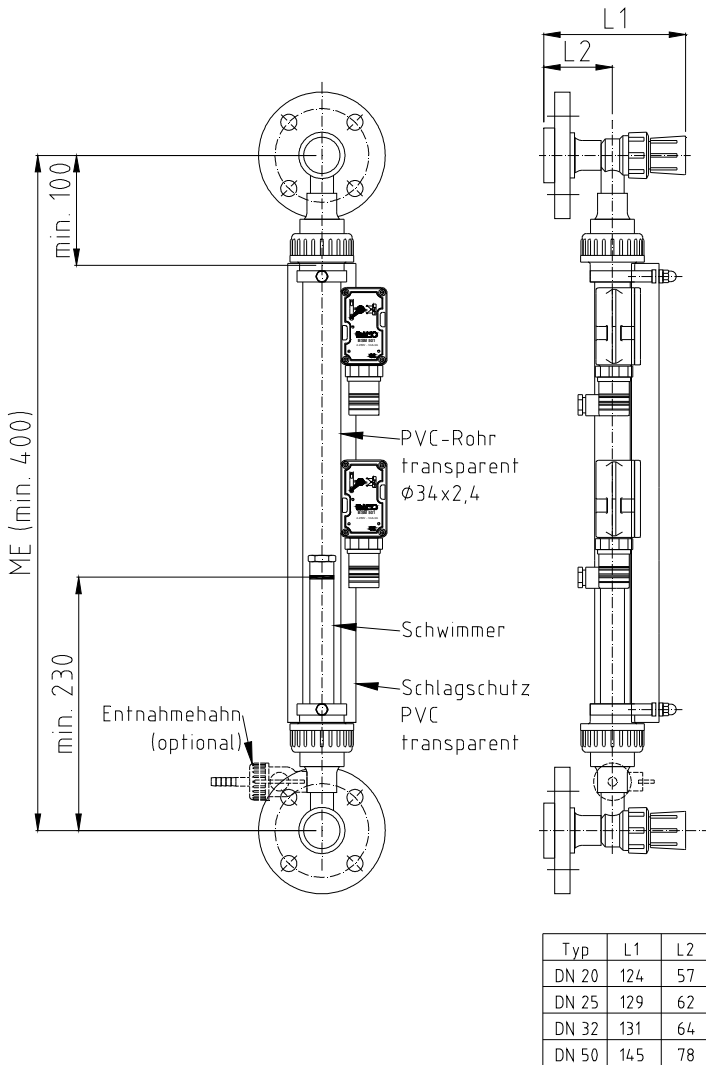
An einen Behälter angeschlossen zeigt der KNR dessen Füllstand durch einen Schwimmer an. Durch das Schauglas ist es möglich den aktuellen Füllstand des Mediums zu sehen. Darüber hinaus können mittels der optional erhältlichen bistabilen Kontakte BSM 501 Grenzwertfassungen verwirklicht werden.

Technische Daten:

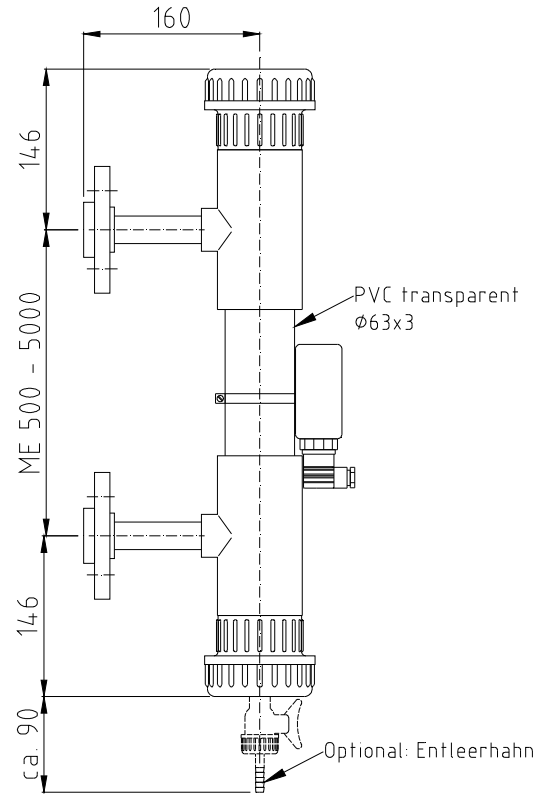
Werkstoff (Armatur):	PVC	
Werkstoff (Schwimmer):	Polypropylen (PP)	
Standrohre:	KNR PVC 32:	PVC transparent Ø32x2,4mm
	KNR PVC 63:	PVC transparent Ø63x3mm
Dichtungen:	EPDM, optional Viton bei KNR63	
Betriebstemperatur:	0...+60 °C, abhängig vom Medium	
Betriebsüberdruck:	KNR PVC 32:	max. 2bar
	KNR PVC 63:	max. 4bar
Mittentfernung:	min. ME= 500mm max. ME= 5000mm KNR32 max. ME= 2000mm	
Entnahnehahn:	Optional	
Prozessanschluss:	siehe Typschlüssel	
Zubehör:	Füllstand-Grenzwerte: mit bistabilen Kontakten BSM 501 Füllstand-Fernanzeige: Mit Füllstandsonde NIVOMAT FSG...	

Wir behalten uns die jederzeitige Änderung von technischen Auslegungen, Werkstoffen etc. vor

Abmessungen:



KNR PVC 32



KNR PVC 63

Wir behalten uns die jederzeitige Änderung von technischen Auslegungen, Werkstoffen etc. vor

