

Hauptmerkmale:

- Kontinuierliche Füllstand-Messung
- Edlestahlausführung
- Integrierter Belüftungsanschluss
- Keine beweglichen Teile
- Hohe Messgenauigkeit
- Langzeitstabile Messung
- Betriebssicher auch bei aggressiven, zähflüssigen, verschmutzten oder kristallisierenden Flüssigkeiten
- Optimal anpassbar an jede Füllhöhe von 200 - 10000mm Wassersäule

Besonderer Vorteil: die Messzelle ist nicht medienberührt

Option: Belüftungseinrichtung für ausgasende oder verkrustende Flüssigkeiten und solche mit Temperaturwechsel während des Prozesses

Anwendungen:

Füllstandmessung in:

- Drucklosen Behältern
- Aggressiven Medien
- Lager- und Vorlagebehältern
- Und vieles mehr...

Beschreibung:

Das Füllstand-Messgerät MEMPRO C... arbeitet nach dem Staudruckmessprinzip. Anhand des hydrostatischen Drucks innerhalb eines einseitig geschlossenen Messrohrs, welches in das Medium eingetaucht ist, wird der aktuelle Füllstand ermittelt. Die Keramik-Messzelle wird dabei nicht vom Medium berührt.

Technische Daten:

Versorgungsspannung:	12 - 28V DC; max. 5% eff. Restwelligkeit
Anschlusskopf:	PBT, glasfaserverstärkt; IP65 nach EN 60 529
Anschlussgewinde:	G1" oder Überwurfmutter G1½"
Umgebungstemperatur:	-15...+60 °C
Medientemperatur:	0...+90 °C
Ausgangssignal:	4 - 20mA, 2-Leiter
Anschlusskabel:	min. Aderquerschnitt 0,5mm ² , abgeschirmt

Wir behalten uns die jederzeitige Änderung von technischen Auslegungen, Werkstoffen etc. vor

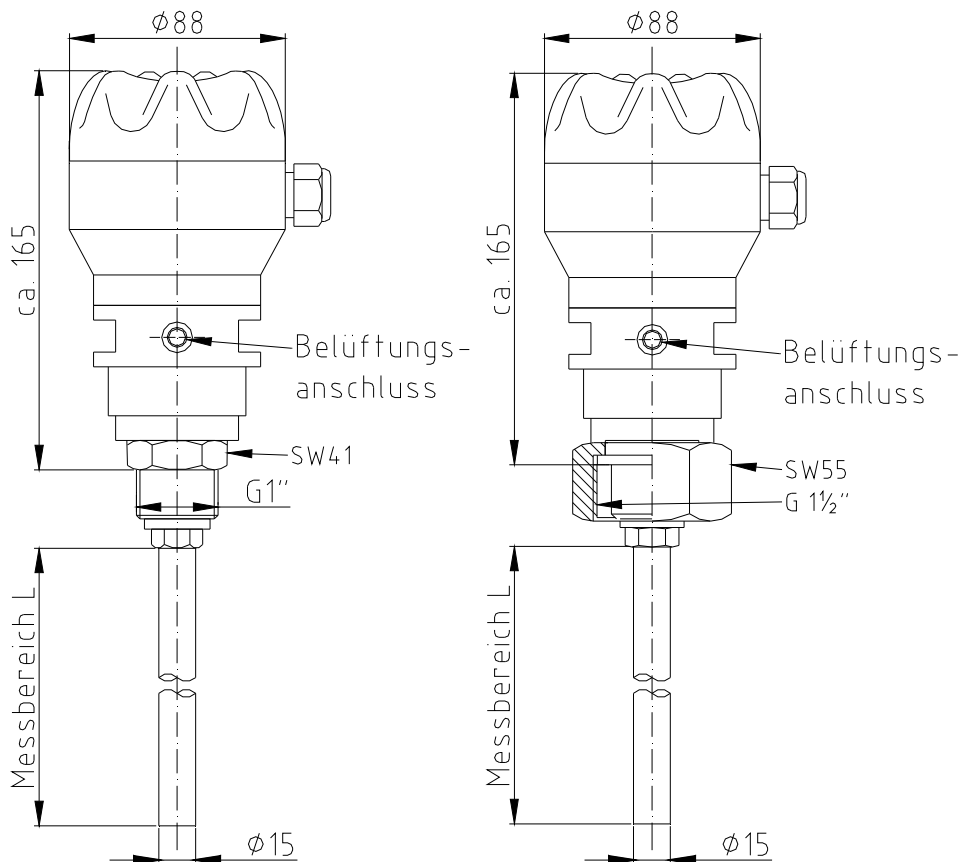
Technische Daten (Fortsetzung):

Messzelle:	Keramik, kapazitiv, temperaturkompensiert	
Messbereiche:	Turndown 1:5 einstellbar in den Bereichen 0 - 1000mm Wassersäule 0 - 2500mm Wassersäule 0 - 4000mm Wassersäule	
Genauigkeit / Linearität:	<1% vom Messbereichsendwert	
Werkstoffe:	Gewindeteil:	316L
	Rohr:	316L
	Messzellen-Dichtung:	EPDM
Belüftungsanschluss:	Innengewinde 1/4" und Schlauchnippel für Ø4x1mm-Schlauch	

CE-Kennzeichen:

Entsprechend Niederspannungsrichtlinie (2006/95/EG) und
EMV-Richtlinie (89/336/EWG)

Abmessungen:



MEMPRO C... Z5... mit G1"-Gewinde

MEMPRO C... M7... mit G1½"-Überwurfmutter

Wir behalten uns die jederzeitige Änderung von technischen Auslegungen, Werkstoffen etc. vor

