


Hauptmerkmale:

- Kontinuierliche Messung
- ATEX-Zulassung Kategorie 1/2 (Zone 0)
- Hydrostatische Füllstandmessung
- Keine beweglichen Teile
- Hohe Messgenauigkeit
- Langzeitstabile Messung
- Einsetzbar in brennbaren Flüssigkeiten
- Messzelle ist nicht medienberührt

Nur zum Anschluss an einen bescheinigten eigensicheren Stromkreis!

U_i[30V, I_i[300mA, P_i[1,0W

geeigneten Ex-Trennverstärker verwenden, z.B. MTL 5541

Anwendungen:

Einsetzbar in brennbaren Flüssigkeiten:

- Lösungsmittel
- Lacke
- Treibstoffe, Öle
- Deponiesickerwasser
- Altöl
- Und vieles mehr...

Beschreibung:

Das Füllstand-Messgerät MEMPRO Ex C... arbeitet nach dem Staudruckmessprinzip. Anhand des hydrostatischen Drucks innerhalb eines einseitig geschlossenen Messrohrs, welches in das Medium eingetaucht ist, wird der aktuelle Füllstand ermittelt. Die Keramik-Messzelle wird dabei nicht vom Medium berührt.

Das Gerät darf im Gefahrenbereich Zone 0 für brennbare Medien der Explosionsgruppe IIC eingesetzt werden.

Technische Daten:

Spannungsversorgung: 12 - 30V, I_i[300mA, P_i[1,0W

Ausgangssignal: 4 - 20mA

Füllstand-Messbereich: 0 - 1000mm Wassersäule
 0 - 2000mm Wassersäule
 0 - 4000mm Wassersäule

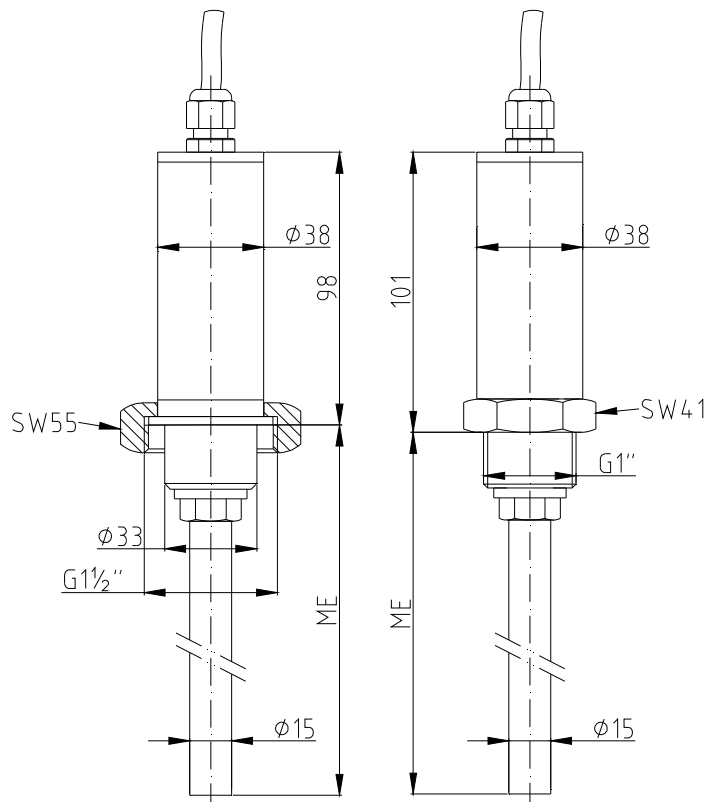
Wir behalten uns die jederzeitige Änderung von technischen Auslegungen, Werkstoffen etc. vor

Technische Daten (Fortsetzung):

Messzelle:	Keramik, kapazitiv, temperaturkompensiert
Messgenauigkeit:	<1% vom Messbereichsendwert
Prozessanschluss:	Gewinde G1" oder Überwurfmutter G1½"
Elektrischer Anschluss:	Spezialkabel mit Schirm und Druckausgleichsröhrchen Standardlänge= 3m (andere Längen auf Anfrage)
Werkstoff:	Edelstahl 316L
Temperaturbereich:	Einsatz in Kategorie 1/2: -20...+55 °C Einsatz in Kategorie 2: -20...+70 °C
Zündschutzart:	Ex II 1/2 G EEx ia IIC T6 Kategorie 1/2 (bei T _a = 55 °C) Ex II 2 G EEx ia IIC T6 Kategorie 2 (bei T _a = 70 °C)
Betriebsüberdruck:	atmosphärisch, nur für drucklose Behälter

CE-Kennzeichen:

Entsprechend Niederspannungsrichtlinie (2006/95/EG) und
EMV-Richtlinie (89/336/EWG)

Abmessungen:

MEMPRO Ex C 6...
MEMPRO Ex C 5...

Wir behalten uns die jederzeitige Änderung von technischen Auslegungen, Werkstoffen etc. vor


Bestellinformationen:
**Hydrostatisches Füllstand-Messgerät
MEMPRO Ex C...**

	Prozessanschluss:	
	5= G1"-Gewindeanschluss	
	V= Überwurfverschraubung mit Anschweißstutzen DN25	
	Messbereich:	
	1= 0 - 1000mm WS / WG	
	2= 0 - 2000mm WS / WG	
	4= 0 - 4000mm WS / WG	
	Rohrlänge:	
MEMPRO Ex C	L	mm

Zubehör:
Signaltrenner MTL 5541
Montageort des Signaltrenners:

Außerhalb explosionsgefährdeter Bereiche entsprechend den einschlägigen Normen und Vorschriften

Ausgang zum Nicht-Ex-Bereich:

0/4 - 20mA

Eingang vom Ex-Bereich:

0/4 - 20mA