

Hauptmerkmale:

- Beliebige Einbaulage
- Edelstahl- oder Messing-Ausführung
- Frei einstellbarer Grenzwert
- Sehr kompakt
- Messbereiche von 0,1 - 250L/min
- Hohe Schaltgenauigkeit
- Hohe Funktionssicherheit



Anwendungen:

- Kühlsysteme und Kühlkreisläufe
- Maschinenbau
- Medizintechnik
- Pharmazeutische Industrie
- Chemische Industrie

Beschreibung:

Die CDA / CDV Strömungswächter und -Anzeiger arbeiten nach dem Schwebekörper-Messprinzip. Im Schwebekörper ist ein Magnet eingebaut, der den Reedkontakt des Grenzwertgebers betätigt.

Technische Daten:

Max Druck: CDA: 300bar (1/4" und 1/2"); 250bar (1")
CDV: 16bar (1/4" und 1/2"); 10bar (1")

Temperatur: 0 - 100 °C (Viton 160 °C)

Druckverlust: 0,02 bis 0,2bar

Werkstoffe:	CDA / Messing:	Körper, Anschluss und Drosselblende aus Messing; Feder 316L; Glass: Duran 50; Dichtung: NBR
	CDA / Edelstahl:	Körper, Anschluss und Drosselblende aus 316L; Feder 316L; Glass: Duran 50; Dichtung: NBR
	CDV:	Gehäuse aus eloxiertem Aluminium

Technische Daten (Fortsetzung):

Grenzwertkontakt: Schließer, 230V AC, 1A , 50VA, Anschluss durch DIN 43650 Stecker, IP65

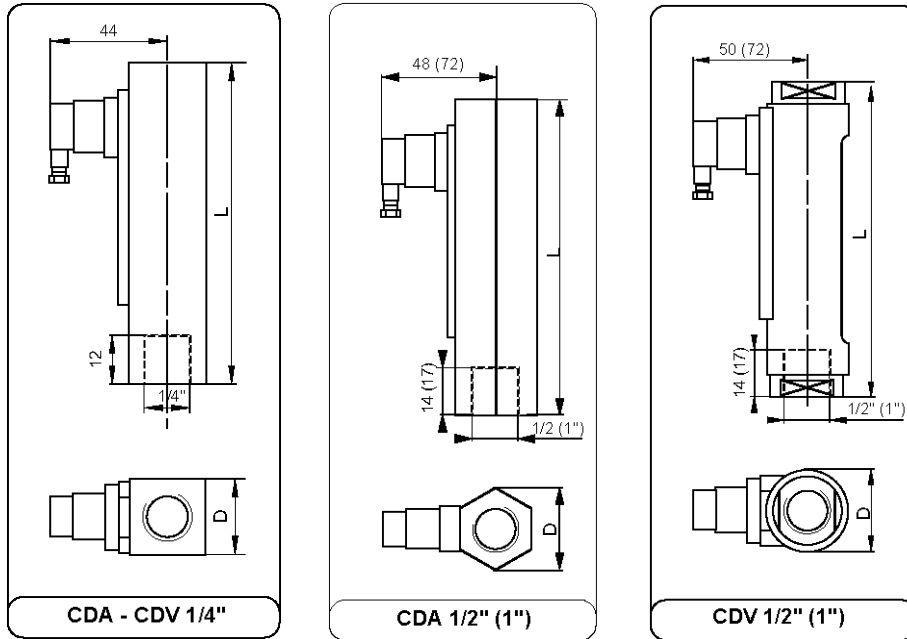
Montagehinweise:

Der Einbau des Strömungswächters erfolgt beliebig im System.
Dabei ist die Durchflussrichtung zu beachten.
Das Medium darf keine festen Körper mit sich führen.
Externe Magnetfelder beeinflussen den Schaltkontakt.
Zu Magnetfeldern (z. B. Elektromotoren) ausreichenden Abstand einhalten!

CE-Kennzeichen:

Entsprechend Niederspannungsrichtlinie (2006/95/EG) und EMV-Richtlinie (89/336/EWG)

Abmessungen:



Bestellinformationen:

ohne Anzeige	Art.-Nr. (Messing)	mit Anzeige	Art.-Nr. (Messing)	G	Messbereich l/min	L (mm) CDA	L (mm) CDV	D (mm) CDA	D (mm) CDV	Gewicht (g)
CDA 01	722 100	CDV 01	722 500	1/4"	5 - 60ml/min	65	95	17	20	140
CDA 02	722 102	CDV 02	722 502	1/4"	20 - 140ml/min	65	95	17	20	140
CDA 06	722 106	CDV 06	722 506	1/4"	0,1 - 0,6	65	95	17	20	140
CDA 3	722 108	CDV 3	722 508	1/4"	0,5 - 3	65	95	17	20	140
CDA 7	722 127	CDV 7	722 528	1/2"	2 - 7	90	114	27	32	350
CDA 20	722 129	CDV 20	722 529	1/2"	5 - 22	90	114	27	32	350
CDA 45	722 133	CDV 45	722 533	1"	15 - 45	130	158	41	50	1000
CDA 90	722 136	CDV 90	722 536	1"	30 - 90	130	158	41	50	1000
CDA 150	722 139	CDV 150	722 539	1"	60 - 150	130	158	41	50	1000

Wir behalten uns die jederzeitige Änderung von technischen Auslegungen, Werkstoffen etc. vor