

**Hauptmerkmale:**

- PVC-Ausführung
- Pneumatisch betätigt (einfach oder doppelt wirkend)
- Positionsanzeiger integriert
- DN50 bis DN200
- Öffner- oder Schließerfunktion frei wählbar
- Normierte Anschlüsse:  
NAMUR VDI/VDE 3845 und ISO 5211

## Optional:

- Endschalterbox
- Vorsteuerventil

**Anwendung:**

- Für flüssige Medien
- Auch für aggressive Medien

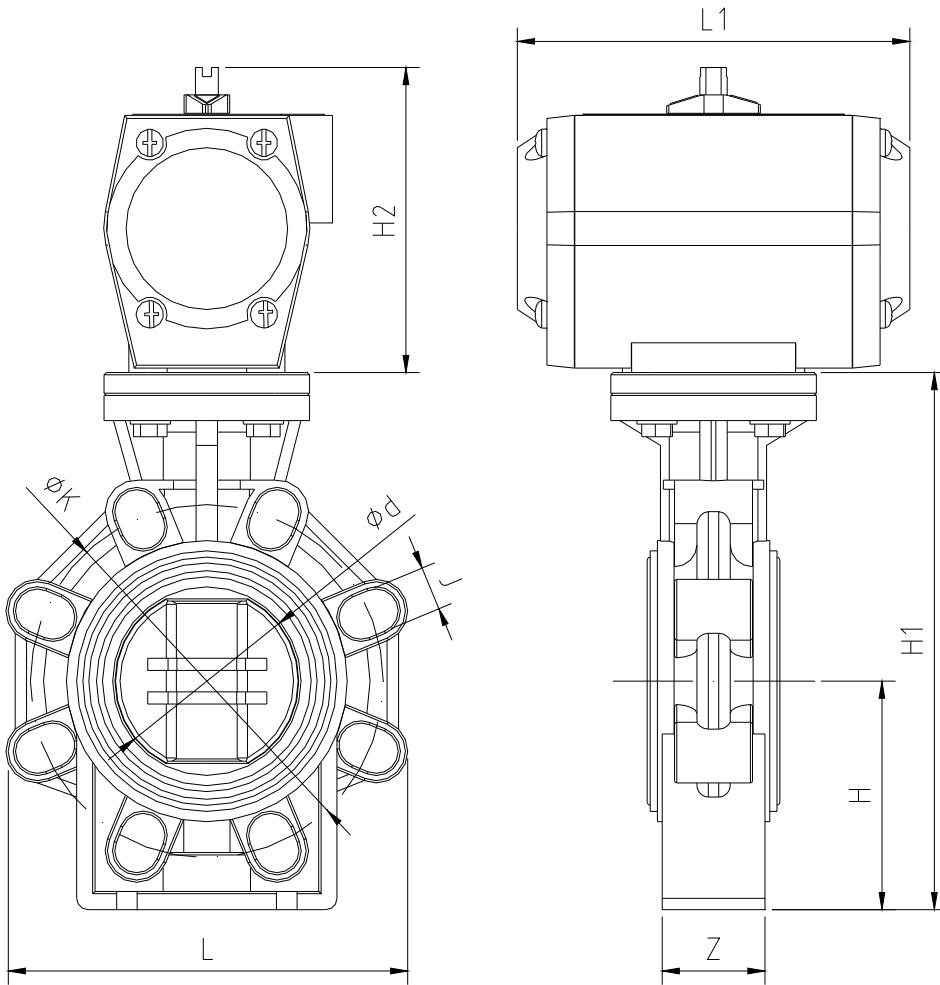
**Beschreibung:**

Mit den pneumatisch betätigten Absperrklappen kann der Durchfluss von Flüssigkeiten in Rohrleitungen kontrolliert geöffnet und geschlossen werden. Durch die Kunststoffausführung der Drosselklappe und den Einsatz von hochwertigen Dichtungsmaterialien ist der Einsatz in aggressiven Medien möglich. Mittels der optionalen Endschalterbox ist eine elektrische Abfrage der Klappenstellung möglich.

**Technische Daten:**

<b>Werkstoffe</b> (Klappe):	Gehäuse: PVC Dichtungen: EPDM Klappe: PVC
<b>Prozessanschluss:</b>	Zentrieraugen (zur Montage zwischen Flanschen)
<b>Betriebsdruck:</b>	10bar
<b>Pneumatischer Antrieb:</b>	einfach wirkend (Öffner oder Schließer) oder doppelt wirkend
<b>Steuerdruck:</b>	max. 6bar
<b>Pneumatikanschluss:</b>	G $\frac{1}{4}$ "
<b>Zubehör:</b>	Endschalterbox, Steuerventile mit Normanschluss (Namur)

**Abmessungen:**

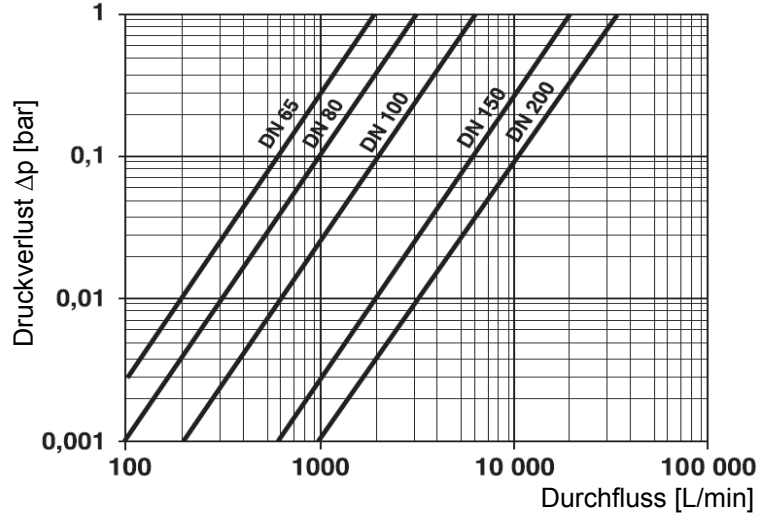


DN	Ød	H	H1	H2	L	L1	Z	K	J
65	75	100	232	111	133	160	46	127 / 145	19
80	90	100	239	133	176	175	49	146 / 160	19
100	110	115	269	143	206	230	56	175 / 190,5	19
150	160	148	333	162	261	239	70	234,5 / 241,5	23
200	200	175	395	196	314	246	71	290 / 298,5	23

*Wir behalten uns die jederzeitige Änderung von technischen Auslegungen, Werkstoffen etc. vor*

## Zusatzinformationen:

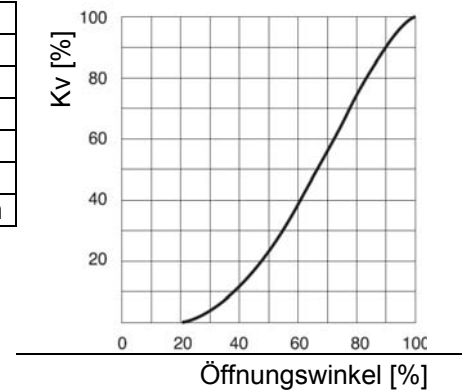
Druckverlust in Bezug auf den Durchfluss (bei Wasser mit 20°C)



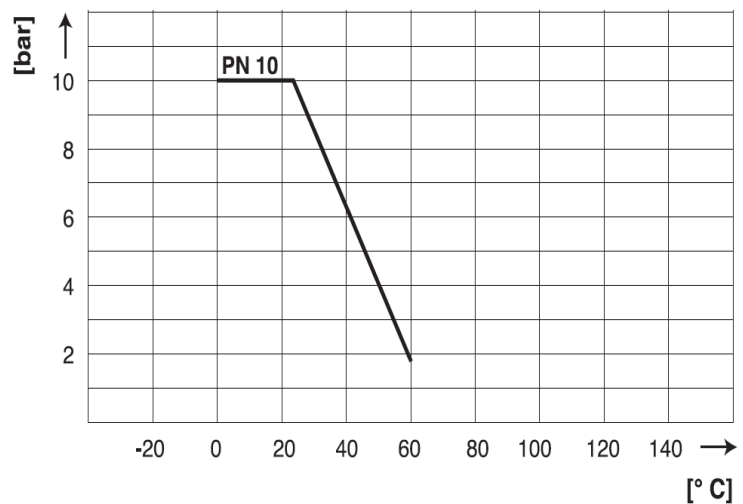
KV-Werte

	Druckverlust	
	1 bar	0,001 bar
<b>DN65</b>	1900 l/min	60 l/min
<b>DN80</b>	3100 l/min	100 l/min
<b>DN100</b>	6000 l/min	190 l/min
<b>DN150</b>	19000 l/min	600 l/min
<b>DN200</b>	35000 l/min	1100 l/min

Fließverhalten



Druck-Temperatur-Diagramm



*Wir behalten uns die jederzeitige Änderung von technischen Auslegungen, Werkstoffen etc. vor*

## Bestellinformationen:

		Einfach wirkend / Öffner	
d	DN	EPDM-Dichtung	FPM-Dichtung
75	65	913 145	913 150
90	80	913 146	913 151
110	100	913 147	913 152
160	150	913 148	913 153
225	200	913 149	913 154

		Einfach wirkend / Schließer	
d	DN	EPDM-Dichtung	FPM-Dichtung
75	65	913 155	913 160
90	80	913 156	913 161
110	100	913 157	913 162
160	150	913 158	913 163
225	200	913 159	913 164

		Doppelt wirkend	
d	DN	EPDM-Dichtung	FPM-Dichtung
75	65	913 165	913 170
90	80	913 166	913 171
110	100	913 167	913 172
160	150	913 168	913 173
225	200	913 169	913 174

*Wir behalten uns die jederzeitige Änderung von technischen Auslegungen, Werkstoffen etc. vor*