

Hauptmerkmale:

- PPH-Ausführung
- Pneumatisch betätigt (einfach oder doppelt wirkend)
- Positionsanzeiger integriert
- DN10 bis DN100
- Öffner- oder Schließerfunktion frei wählbar
- Normierte Anschlüsse:
NAMUR VDI/VDE 3845 und ISO 5211

Optional:

- Endschalterbox
- Vorsteuerventil



Anwendung:

- Für flüssige Medien
- Auch für aggressive Medien

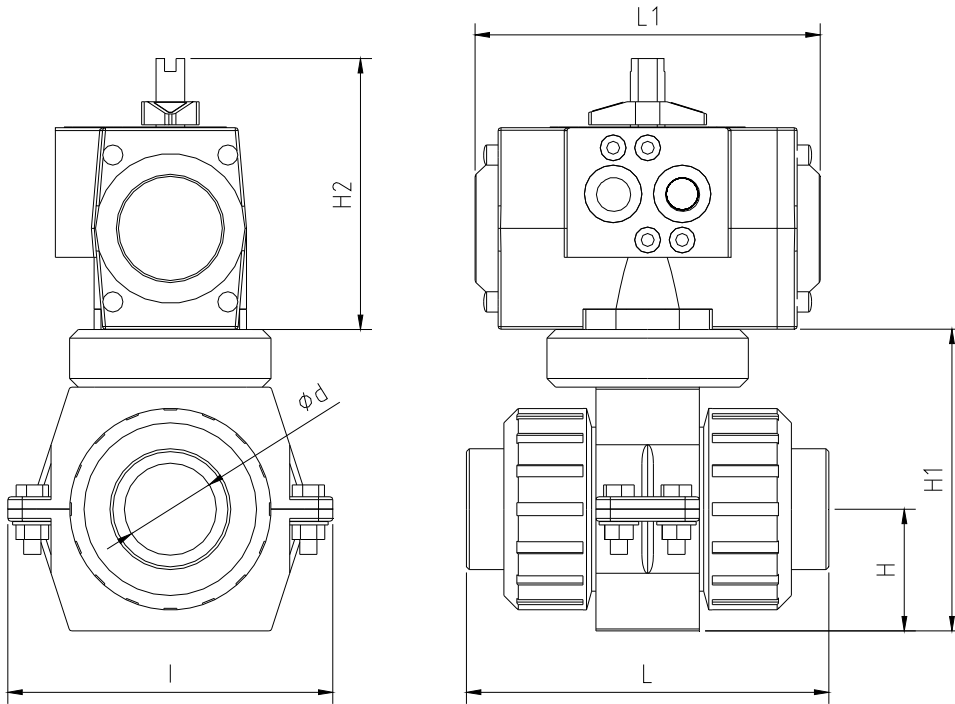
Beschreibung:

Mit dem pneumatisch betätigten Kugelhahn kann der Durchfluss von Flüssigkeiten in Rohrleitungen kontrolliert geöffnet und geschlossen werden. Durch die Kunststoffausführung des Kugelhahns und den Einsatz von hochwertigen Dichtungsmaterialien ist der Einsatz in aggressiven Medien möglich. Mittels der optionalen Endschalterbox ist eine elektrische Abfrage der Ventilstellung möglich.

Technische Daten:

Werkstoffe (Kugelhahn):	Gehäuse: PPH Dichtungen: EPDM oder FPM Kugel: PPH Sitzdichtungen: PTFE
Prozessanschluss:	PPH-Stopfen zum schweißen
Betriebsdruck:	5bar (DN80 - 100), 6bar (DN65), Maximaldruck 10bar (DN10 - 50)
Pneumatischer Antrieb:	einfach wirkend (Öffner oder Schließer) oder doppelt wirkend
Steuerdruck:	max. 6bar
Pneumatikanschluss:	G $\frac{1}{4}$ "
Zubehör:	Endschalterbox, Steuerventil mit Normanschluss (Namur)

Abmessungen:



DN	Ød	H	H1	H2	L	L1	I
10	16	33	86	91	100	119	113
15	20	33	86	91	99,5	119	113
20	25	40	100	91	113	119	113
25	32	43	106	91	123	119	113
32	40	51	130	91	140	160	144
40	50	56	155	91	164	160	144
50	63	64	168	112	192	160	144
65	75	85	230	112	231	160	204
80	90	100	260	132	285	175	204
100	110	100	260	132	295	175	204

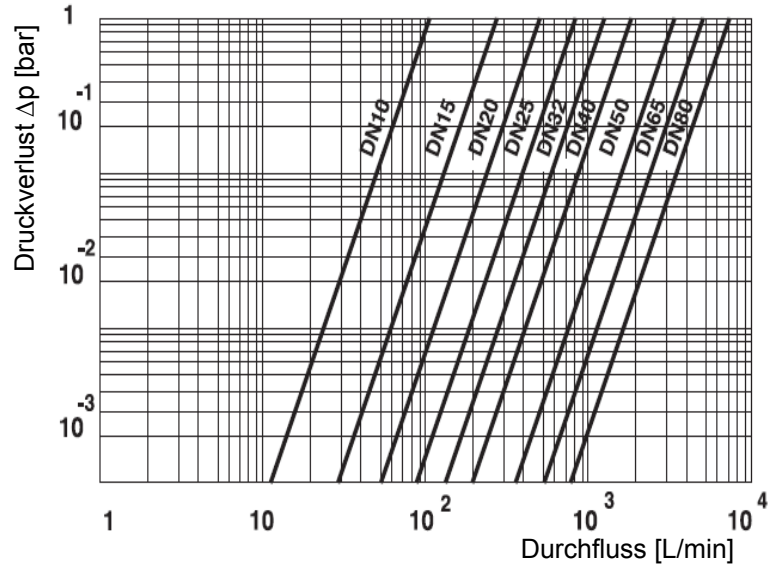
Wir behalten uns die jederzeitige Änderung von technischen Auslegungen, Werkstoffen etc. vor

PNEUMATISCH BETÄTIGTER KUGELHAHN

VP2V S4-PPH

Zusatzinformationen:

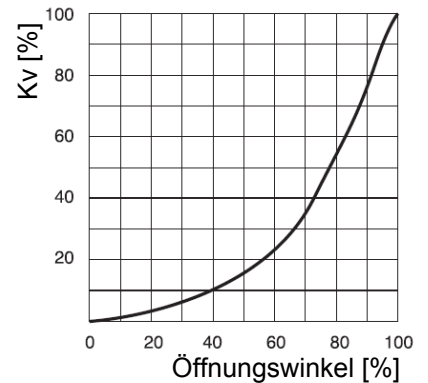
Druckverlust in Bezug auf den Durchfluss (bei Wasser mit 20°C)



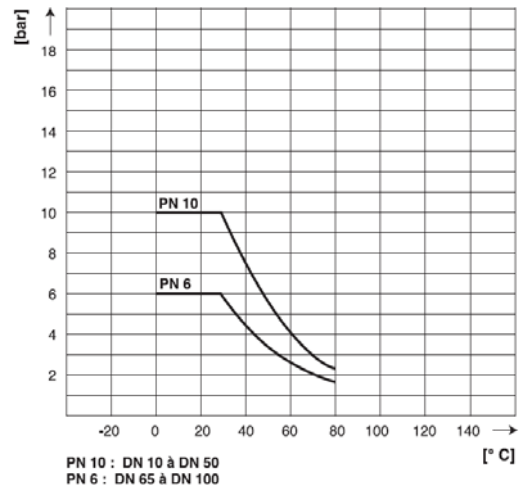
KV-Werte

	Druckverlust	
	1 bar	0,001 bar
DN10	107 l/min	3,4 l/min
DN15	278 l/min	8,8 l/min
DN20	509 l/min	16,1 l/min
DN25	843 l/min	26,7 l/min
DN32	1269 l/min	40,1 l/min
DN40	1858 l/min	58,7 l/min
DN50	3424 l/min	110 l/min
DN65	5133 l/min	165 l/min
DN80	7455 l/min	240 l/min

Fließverhalten



Druck-Temperatur-Diagramm



Wir behalten uns die jederzeitige Änderung von technischen Auslegungen, Werkstoffen etc. vor

Bestellinformationen:

d	DN	Einfach wirkend / Öffner	
		EPDM-Dichtung	FPM-Dichtung
16	10	913 301	913 311
20	15	913 302	913 312
25	20	913 303	913 313
32	25	913 304	913 314
40	32	913 305	913 315
50	40	913 306	913 316
63	50	913 307	913 317
75	65	913 308	913 318
90	80	913 309	913 319
110	100	913 310	913 320

d	DN	Einfach wirkend / Schließer	
		EPDM-Dichtung	FPM-Dichtung
16	10	913 321	913 331
20	15	913 322	913 332
25	20	913 323	913 333
32	25	913 324	913 334
40	32	913 325	913 335
50	40	913 326	913 336
63	50	913 327	913 337
75	65	913 328	913 338
90	80	913 329	913 339
110	100	913 330	913 340

d	DN	Doppelt wirkend	
		EPDM-Dichtung	FPM-Dichtung
16	10	913 341	913 351
20	15	913 342	913 352
25	20	913 343	913 353
32	25	913 344	913 354
40	32	913 345	913 355
50	40	913 346	913 356
63	50	913 347	913 357
75	65	913 348	913 358
90	80	913 349	913 359
110	100	913 350	913 360

Wir behalten uns die jederzeitige Änderung von technischen Auslegungen, Werkstoffen etc. vor