

Hauptmerkmale:

- PVDF-Ausführung
- Elektrisch betätigt
- Positionsanzeiger integriert
- DN10 bis DN50
- Öffner- oder Schließerfunktion frei wählbar
- Manuelle Notbetätigung

Anwendung:

- Für flüssige Medien
- Auch für aggressive Medien

Beschreibung:

Mit dem elektrisch betätigten 3-Wege-Kugelhahn kann der Durchfluss von Flüssigkeiten in Rohrleitungen kontrolliert geöffnet und geschlossen werden. Durch die Kunststoffausführung des Kugelhahns (mit L- oder T-Bohrung) und den Einsatz von hochwertigen Dichtungsmaterialien ist der Einsatz in aggressiven Medien möglich. Bei Handnotbetrieb wird der elektrische Antrieb automatisch abgeschaltet.

Technische Daten:

Werkstoffe (Kugelhahn):	Gehäuse:	PVDF
	Dichtungen:	FPM
	Kugel (L- oder T-Bohrung):	PVDF
	Sitzdichtungen:	PTFE
Prozessanschluss:	PVDF-Stopfen zum Schweißen	
Betriebsdruck:	max. 10bar (bei 20°C)	
Elektrischer Antrieb		
Stellzeit:	ca. 10s bei 90°-Drehung des Kugelhahns	
Einschaltdauer:	30%	
Schutzart:	IP65	
Elektrischer Anschluss:	Kabelverschraubung M20 Stecker DIN 43650; 3-Leiter und Erdanschluss	
Anschlussleistung:	15W (DN10 - DN50)	
Versorgungsspannung:	90 - 240V AC und 90 - 350V DC 24V AC und 24V DC	

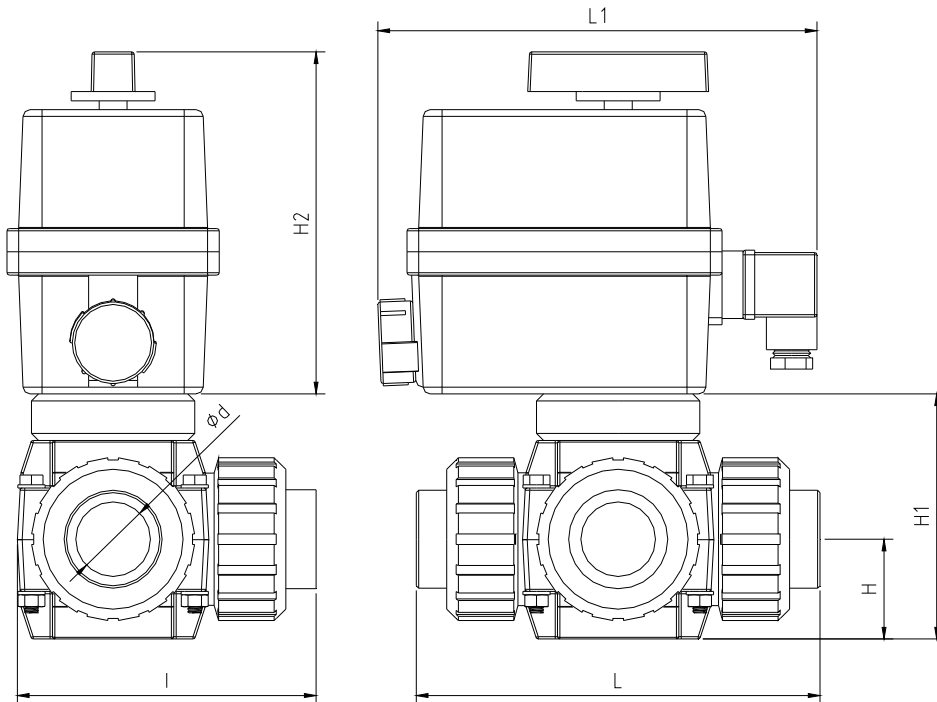
Wir behalten uns die jederzeitige Änderung von technischen Auslegungen, Werkstoffen etc. vor



CE-Kennzeichen:

Das Gerät erfüllt die gesetzlichen Anforderungen der zutreffenden EU-Richtlinien

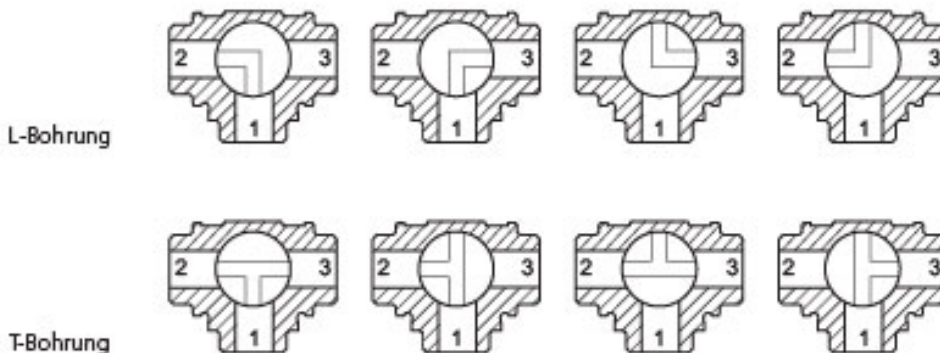
Abmessungen:



DN	Ød	H	H1	H2	L	L1	I
10	16	33	86	148	138	190	95
15	20	33	86	148	138	190	95
20	25	40	100	148	163	190	116
25	32	43	106	148	169	190	119
32	40	51	130	148	222	190	161
40	50	56	155	148	231	190	166
50	63	64	168	148	264	190	192

Zusatzinformationen:

Mögliche Schaltpositionen

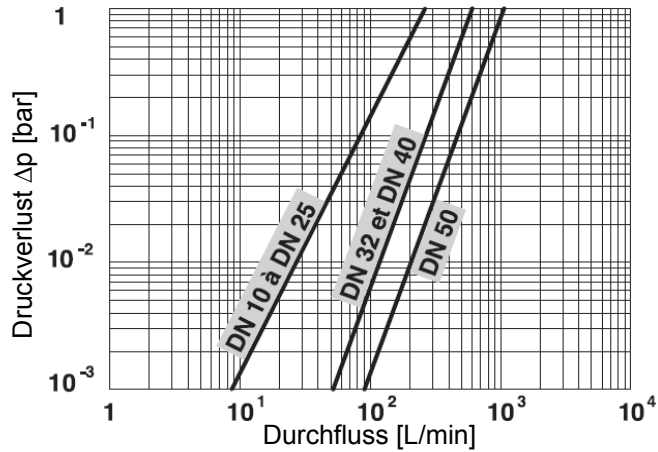


Wir behalten uns die jederzeitige Änderung von technischen Auslegungen, Werkstoffen etc. vor

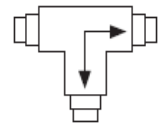
Zusatzinformationen (Fortsetzung):

Druckverlust in Bezug auf den Durchfluss (bei Wasser mit 20°C)

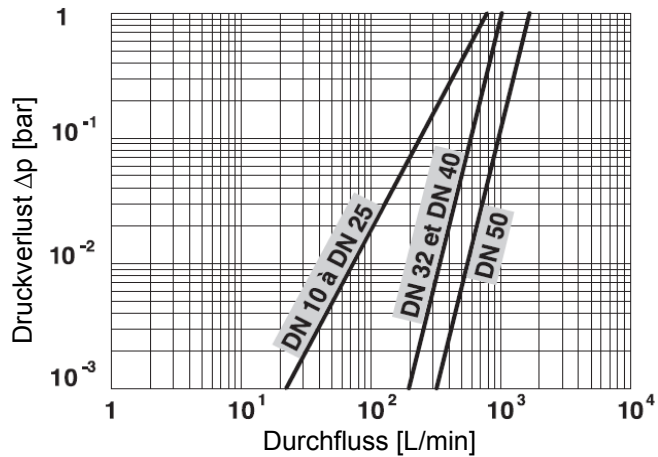
L-Bohrung:



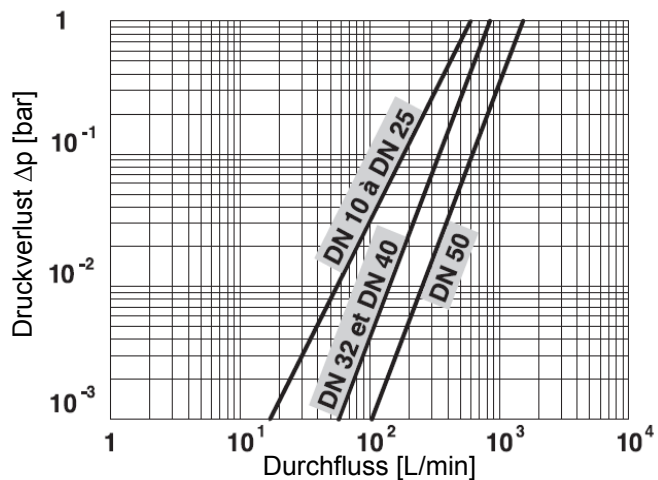
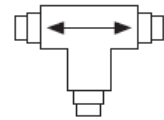
Ventilstellung



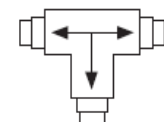
T-Bohrung:



Ventilstellung



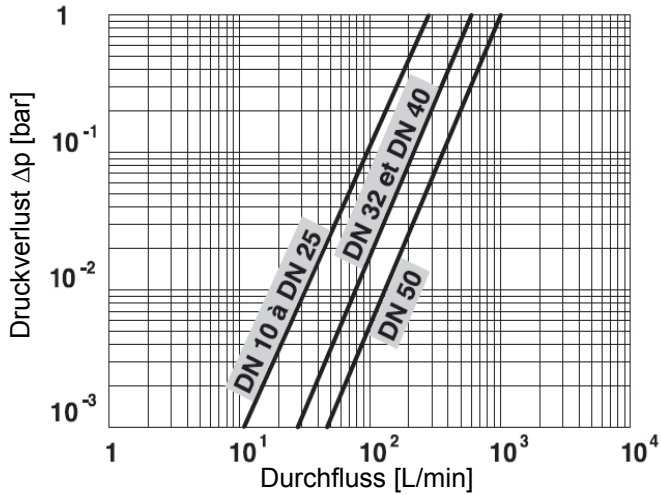
Ventilstellung



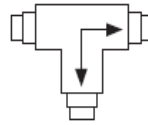
Wir behalten uns die jederzeitige Änderung von technischen Auslegungen, Werkstoffen etc. vor

Zusatzinformationen (Fortsetzung):

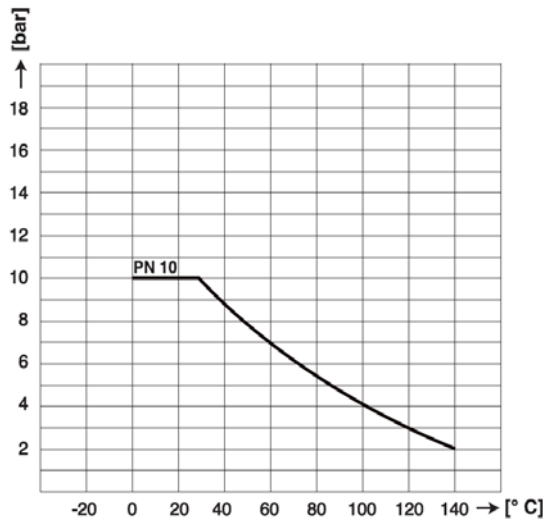
T-Bohrung:



Ventilstellung



Druck-Temperatur-Diagramm



Bestellinformationen:

DN	24V AC und 24V DC		90V - 240 V AC und 90 - 350V DC	
	L-Form	T-Form	L-Form	T-Form
10	914 621	914 635	914 628	914 642
15	914 622	914 636	914 629	914 643
20	914 623	914 637	914 630	914 644
25	914 624	914 638	914 631	914 645
32	914 625	914 639	914 632	914 646
40	914 626	914 640	914 633	914 647
50	914 627	914 641	914 634	914 648

Wir behalten uns die jederzeitige Änderung von technischen Auslegungen, Werkstoffen etc. vor