

Taucharmatur ph / REDOX 9336



- Schützender Elektrodenträger
- Einfache Kalibrierung
- Für KCl-Gel-Elektroden mit Pg13,5-Anschluss
- Einstellbare Eintauchtiefe
- PVC-, PP- oder Edelstahl-Ausführung

ANWENDUNG

- Zur pH- und Redox-Messung in Becken, Ablaufrinnen und Schächten.

BESCHREIBUNG

Mit der Sonde 9336 wird die Messelektrode in Becken, Kanälen oder Tanks positioniert und geschützt. Die Taucharmatur ermöglicht die Kalibrierung des pH-Werts, ohne dass die Gefahr besteht, die Elektrode zu beschädigen.

Die Taucharmaturen sind standardmäßig aus PVC-Rohr Ø50mm gefertigt. Der verstellbare Flansch ermöglicht die Positionierung der Sonde in der Höhe.

Um die Kalibrierung der Elektrode zu erleichtern, ist der Schlagschutz von seiner Halterung entfernbar. Unsere Pufferlösungen (9011/9012/9013/9015) können einfach adaptiert werden. Es ist nicht länger notwendig, die Sonde während der Kalibrierungsphase über ein Gefäß zu halten. Der Becher mit der Lösung wird fest auf die Sonde aufgesteckt und die Einheit kann abgelegt werden. Kein Verschütten und keine Beschädigung der Elektrode!

Passende Elektroden:

Die zugehörigen Elektroden sind in unserer Dokumentation pH-Redox (150-01) auszuwählen. Es können nur Elektroden mit Pg13,5-Anschluss eingesetzt werden.

TECHNISCHE DATEN

Sondenlänge:	1000mm (Längen von 300mm bis 3000mm auf Anfrage)
Sondenmaterial:	PVC, PPH, Edelstahl 316L
Druck:	Atmosphärisch
Anschlusskopf:	PBT glasfaserverstärkt - IP65
Kabelverschraubung:	Pg9
Montage:	PE-Flansch (9358) mit Stellverschraubung oder PE-Schelle Ø50mm
Max. Betriebstemperatur:	+55 °C (PVC) +100 °C (PPH oder PVDF)

Option:

- Einstellbarer Polyethylenflansch Ø 50 für Sonde 9336/9337
- PPH Wasserrückhaltevorrichtung



Pirnaer Strasse 24 · 68309 Mannheim

Telefon +49 (0) 621 84224-0

Fax +49 (0) 621 84224-90

Homepage www.bamo.de

E-Mail info@bamo.de

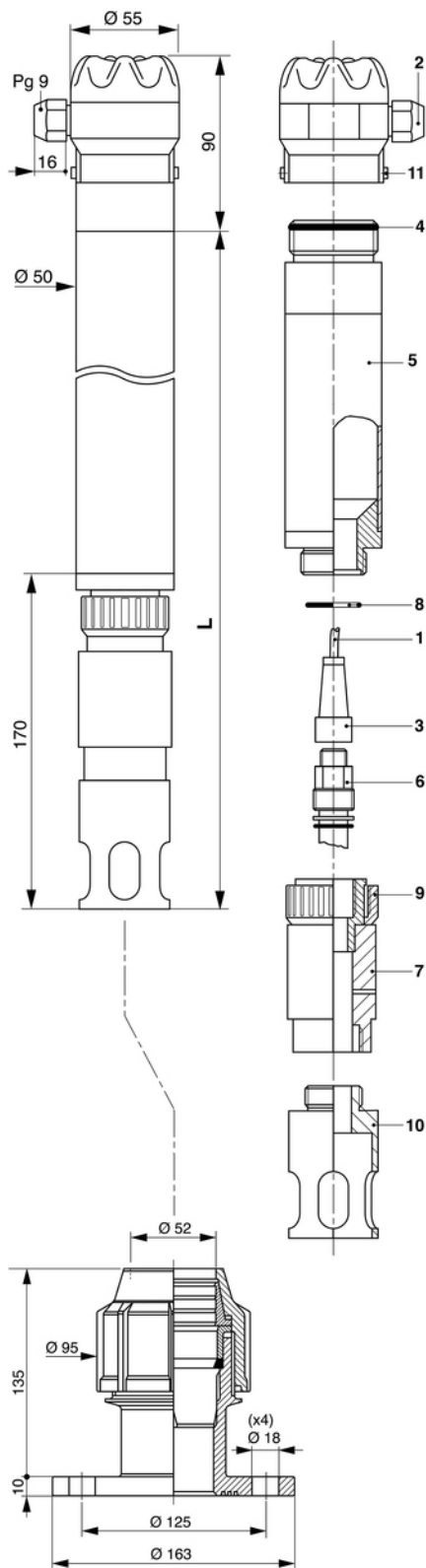
Taucharmatur ph / REDOX
9336

18-07-2019

D-130.01-DE-ACb

pH

130-01 /1



BESTELLINFORMATIONEN

Art.-Nr.	Bezeichnung	Beschreibung
130 150	9336 PVC	PVC-Sonde, 1m, für eine Elektrode
130 250	9336 PPH	PPH-Sonde, 1m, für eine Elektrode
130 350	9336 PVDF	PVDF-Sonde, 1m, für 1 Elektrode
130 114	9338 PVC	PVC-Sonde, 1m, für eine Elektrode + Becher PPH
Zubehör		
130 112	9358 PE	verstellbarer Flansch, PE für Rohr 50mm
Ersatzteile		
130 113	9338 Becher	Becher PPH mit Basishalter 9338
130 155	9336 PVC BDS	PVC-Sondenboden für 1 Elektrode
130 255	9336 PPH BDS	PPH-Sondenboden für 1 Elektrode

SONDENAUFBAU

- 1): Messkabel pH 9060 (nicht enthalten)
- 2): Anschlusskopf mit Kabelverschraubung
- 3): Stecker 9054 (nicht enthalten)
- 4): Anschlusskasten Dichtung
- 5): Verlängerungsrohr
- 6): Messelektrode pH oder ORP (nicht enthalten)
- 7): Elektrodenhalter
- 8): Bodendichtung
- 9): Mutter Elektrodenträger
- 10): Schutz
- 11): Feststellschraube



Pirnaer Strasse 24 · 68309 Mannheim

Telefon +49 (0) 621 84224-0

Fax +49 (0) 621 84224-90

Homepage www.bamo.de

E-Mail info@bamo.de

Taucharmatur pH / REDOX
9336

18-07-2019

D-130.01-DE-ACb

pH

130-01 /2