

# ÜBERWACHUNG VON FETTABSCHIEDERN GAD 531



GAD 531



GP/10

- Preiswert
- Überwachung von Fettabscheidern
- Alarmrelais mit Wechslerkontakt
- Akustische und optische Signalisierung
- Kabelbruch- und Kurzschlussüberwachung

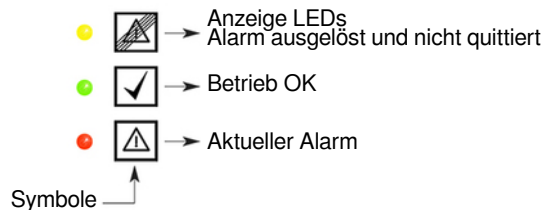
## ANWENDUNG

- Zur Überwachung der Fettschicht bei Fettabscheidern nach DIN EN 1825-1, DIN EN 1825-2, DIN 4040-100

## BESCHREIBUNG

Das System überwacht die Fettschicht-Dicke im Fettabscheider. Die Fettsonde - Typ GP/10 erkennt die auf dem Wasser schwimmende Fettschicht.

Drei LEDs signalisieren den aktuellen Betriebszustand (Status, Alarm, Quittierung).



Das Gerät hat eine eingebaute Kabelbruch- und Kurzschlussüberwachung.

Es besitzt eine eingebaute Hupe. Sie kann bei Bedarf mit einem Jumper außer Betrieb gesetzt werden.

Das System besteht aus:

- Auswerte-/Anzeigegerät : GAD 531
- Fettsonde GP/10 (mit 10m Kabel)

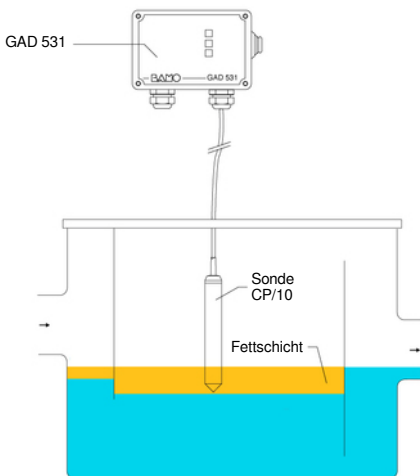
## BEACHTEN:

Sehr wässrige Fettschichten / Emulsionen können nicht korrekt erkannt werden!

## TECHNISCHE DATEN

### Control Unit / Sensorspeisegerät (GAD 531)

Versorgungsspannung	230V AC / 50 - 60Hz ±10%
Leistungsaufnahme	2W
Schutzart	IP65
Umgebungstemperatur	-20...+60 °C
Überwachung	Fettschicht-Dicke im Abscheider, Kabelbruch- und Kurzschlusserkennung.
Signalisierung	1 akustischer Alarm (Hupe) 1 LED (grün) Betrieb 1 LED (gelb) ausgelöster und nicht quittierter Alarm 1 LED (rot) laufender Alarm
Bedienung	1 Taste für Quittierung und Test
Alarmrelais	1 Relaisausgang, 230V AC, 3A, potentialfreier Wechselkontakt
Gehäuse	Polycarbonat, 120x80x55mm, für Wandmontage



Pirnaer Strasse 24 · 68309 Mannheim  
**Telefon** +49 (0) 621 84224-0 **Homepage** [www.bamo.de](http://www.bamo.de)  
**Fax** +49 (0) 621 84224-90 **E-Mail** [info@bamo.de](mailto:info@bamo.de)

ÜBERWACHUNG VON  
FETTABSCHIEDERN  
**GAD 531**

10-05-2023

D-531.05-DE-AF

LEV

531-05/1

531

531

## TECHNISCHE DATEN (Fortsetzung)

### Fettsonde / Grease Probe (GP/10)

Nur für den Anschluss an das Sensorspeisegerät (GAD 531)

Werkstoff Sonde	PP, PE mit Edelstahl-Fühler
Kabel	10m öl-/benzinfestes Kabel 2x 1mm <sup>2</sup> (Standard)
Maximal zulässige Kabellänge	300m
Abmessungen	ca. Ø32x200mm
Schutzart	IP68
Messprinzip	kapazitiv, hochfrequent
Umgebungstemperatur	-20 °C...+60 °C

CE-Kennzeichen: Das Gerät erfüllt die gesetzlichen Anforderungen der zutreffenden EU-Richtlinien.

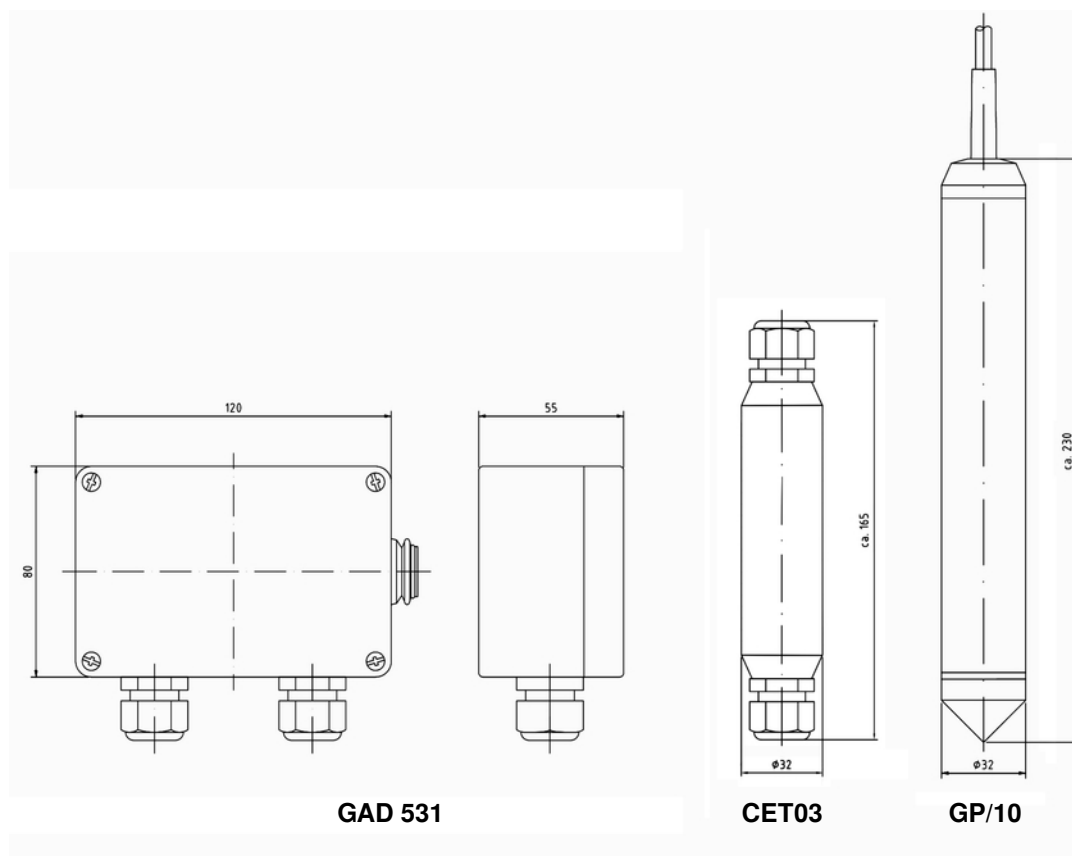
## BESTELLINFORMATIONEN

Art.-Nr.	Bezeichnung	Beschreibung
531 960	GAD 531	Sensorspeisegerät
531 980	GP/10	Fettsonde, Kabellänge 10m

Zubehör:

Art.-Nr.	Bezeichnung	Beschreibung
531 553	CET03	Kabelklemmrohr zur Kabelverlängerung im Ex-Bereich
531 502	SK-PVC-2x1	öl-/benzinfestes Kabel 2x 1mm <sup>2</sup> , blau

## ABMESSUNGEN



Pirnaer Strasse 24 · 68309 Mannheim  
Telefon +49 (0) 621 84224-0 Homepage [www.bamo.de](http://www.bamo.de)  
Fax +49 (0) 621 84224-90 E-Mail [info@bamo.de](mailto:info@bamo.de)

ÜBERWACHUNG VON  
FETTABSCHIEDERN  
**GAD 531**

10-05-2023

D-531.05-DE-AF

LEV

531-05/2