

Konduktive säurefeste Stabelektrode STS-K



- Vollkunststoffausführung
- Konduktive Füllstandregelung
- Für leitfähige Flüssigkeiten
- 1 bis 5 Elektroden
- Grenzwertgeber in Verbindung mit Elektrodensteuerung ES2001

ANWENDUNGEN

- Für elektrisch leitfähige, aggressive Flüssigkeiten
- Füllstandskontrolle
- Füllstandsregelung in aggressiven, leitfähigen Flüssigkeiten

BESCHREIBUNG

Die säurefeste Stabelektrode STS dient in Verbindung mit der Elektrodensteuerung ES2001 als Grenzwertgeber für leitfähige Flüssigkeiten. Je nach Ausführung können bis zu vier Grenzwerte erfasst werden.

Dieser konduktive Grenzwertgeber eignet sich nicht für Flüssigkeiten, die öl- oder fetthaltig sind, bzw. bei denen sich elektrisch leitende oder isolierende Ablagerungen bilden können.

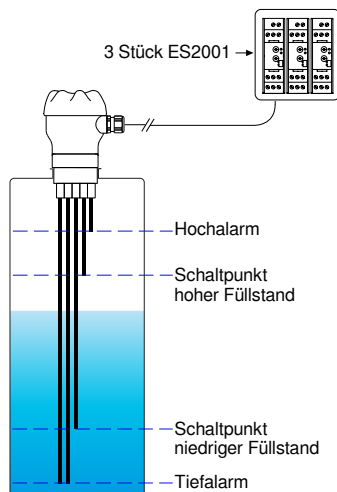
TECHNISCHE DATEN

Einschraubstopfen / Fühlerrohre:	PVC (Standard), PP, PVDF
Anschlusskopf:	PBT glasfaserverstärkt, IP65 nach EN 60 529
Temperaturbereich	0...+60 °C (PVC)
	0...+60 °C (PP)
	-20...+60 °C (PVDF)
Medientemperatur	0...+60 °C (PVC)
	0...+80 °C (PP)
	-20...+140 °C (PVDF)
Betriebsüberdruck	2bar
min. Längen L1 - L2	80mm
max. Längen L1 - L5	2000mm

ACHTUNG:

Für Flüssigkeiten mit einer Leitfähigkeit $>6,6\mu\text{S}$ bzw. einem geringeren Widerstand als $150\text{k}\Omega$ in Verbindung mit Elektrodensteuerung ES2001

CE-Kennzeichen: Das Gerät erfüllt die gesetzlichen Anforderungen der zutreffenden EU-Richtlinien



Anwendungsbeispiel



Pirnaer Strasse 24 · 68309 Mannheim

Telefon +49 (0) 621 84224-0

Fax +49 (0) 621 84224-90

Homepage www.bamo.de

E-Mail info@bamo.de

Konduktive säurefeste
Stabelektrode
STS-K

25-10-2022

D-543.02-DE-AB

LEV

543-02/1

BESTELLINFORMATIONEN

Säurefeste Stabelektroden

Grenzwertgeber für elektrisch leitfähige, aggressive Flüssigkeiten in Verbindung mit Elektrodensteuerung ES2001

STS-K

Werkstoff / Material

PVC

- A1** 1-fach G1"
- Z1** 2-fach G2"
- D1** 3-fach G2"
- V1** 4-fach G2"
- F1** 5-fach Flansch DN80 PN10

PP

- A2** 1-fach G1"
- Z2** 2-fach G2"
- D2** 3-fach G2"
- V2** 4-fach G2"
- F2** 5-fach Flansch DN80 PN10

PVDF

- A3** 1-fach G1"
- Z3** 2-fach G2"
- D3** 3-fach G2"
- V3** 4-fach G2"
- F3** 5-fach Flansch DN80 PN10

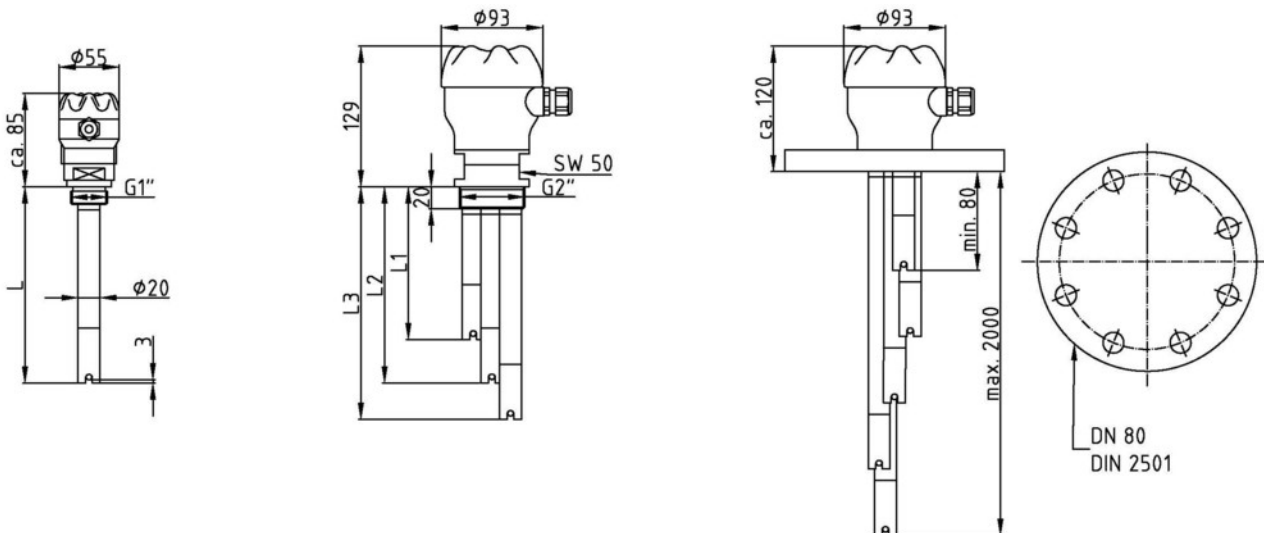
Elektrodenlänge L ab Dichtfläche (min. 80mm, max. 2000mm)

- L1** mm
- L2** mm
- L3** mm
- L4** mm
- L5** mm

STS-K

Auch in lackstörungsfreier Ausführung lieferbar

ABMESSUNGEN



Pirnaer Strasse 24 · 68309 Mannheim

Telefon +49 (0) 621 84224-0

Fax +49 (0) 621 84224-90

Homepage www.bamo.de

E-Mail info@bamo.de

Konduktive säurefeste
Stabelektrode
STS-K

25-10-2022

D-543.02-DE-AB

LEV

543-02/2