

# Kompakt-Überfüllsicherung MAXIMAT CX



- Vollkunststoffversion
- Integrierter Messumformer und Prüftastenanschluss
- Keine beweglichen Teile
- Universell einsetzbar
- NPN- / PNP-Kompatibel

## ZERTIFIKATE

- Allgemeine bauaufsichtliche Zulassung des DIBt: Z-65.13-494
- Zertifikat der Produkte-Prüfung SVT1 ASIT: KVV-Nr. 302.019.19
- Vlare II (Corcon bvba) Prototypekeur certificaat nr.: CP0914/3072-HCC001
- GOST-Negativbescheinigung: 42 1300/ 9026 10 290 0

## ANWENDUNG

Überfüllsicherung gemäß Wasserhaushaltsgesetz (WHG) für Behälter zum Lagern, Abfüllen und Umschlagen wassergefährdender, elektrisch leitfähiger, nicht brennbarer Medien.

## BESCHREIBUNG

Bei den Kompaktüberfüllsicherungen des Typs MAXIMAT CX handelt es sich um Standgrenzschalter, die dazu dienen, bei Behältern mit wassergefährdenden Medien, Überfüllungen zu verhindern. Beim Berühren des Messfühlers mit einem elektrisch leitfähigen Medium reagiert die integrierte Elektronik und das dauerhaft ausgegebene Signal wird unterbrochen.

Dieses Signal kann von der Anlagensteuerung als akustisches oder optisches Alarmsignal ausgegeben werden und gegebenenfalls zur Notabschaltung des Befüllvorgangs verwendet werden.

## TECHNISCHE DATEN

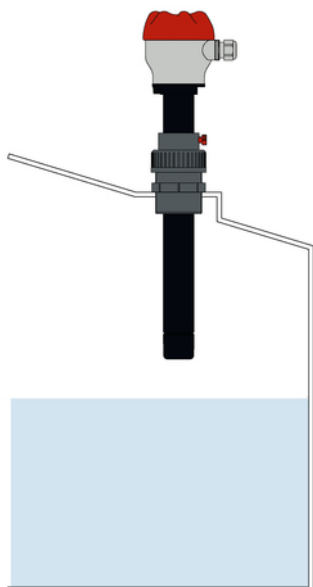
Funktionsprinzip	Kapazitiv-hochfrequent, fail-safe
Betriebs-/	
Umgebungstemperatur	-20...+60 °C
Betriebsdruck	Atmosphärisch, 0,8...1,1bar
Anschlusskopf	PBT glasfaserverstärkt
Schutzart	IP65 nach EN 60 529
Prozessanschluss	Siehe Bestellinformationen
Versorgungsspannung	15...27V DC
Anschlussleistung	<1W
Ausgänge	<b>Potentialfreier Reedrelaiskontakt für Kleinspannung (Kontakt öffnet bei Alarm)</b> Max. 50V AC/DC, max. 0,5A, max. 10VA, z. B. zum Betrieb von Koppelrelais oder SPS, Signaleinrichtung TC4 oder Speisetrenner CST <b>Zweidraht-Alarmauswertung</b> mit Messumformer MAXIMAT SHR C

**Wichtig: Ein gleichzeitiger Betrieb beider Ausgänge ist nicht vorgesehen!**

Klemmen	Schraubanschluss, Leitungsquerschnitt max. 2,5mm <sup>2</sup>
Zusatzfunktion	Anschluss eines externen Prüftasters (potentialfreier Kontakt), mit dem die gesamte MAXIMAT CX-Elektronik, die Verkabelung und die Melde-/Steuerungseinrichtung überprüft werden kann.

Anschlussmöglichkeiten	Signaleinrichtung MAXIMAT TC1/TC4 Speisetrenner - CST oder Koppelrelais Messumformer - MAXIMAT SHR C Programmierbare Steuerung (SPS)
------------------------	---

# WHG



Pirnaer Strasse 24 · 68309 Mannheim

Telefon +49 (0) 621 84224-0

Fax +49 (0) 621 84224-90

Homepage [www.bamo.de](http://www.bamo.de)

E-Mail [info@bamo.de](mailto:info@bamo.de)

Kompakt-Überfüllsicherung  
**MAXIMAT CX**

30-05-2023

D-556.06-DE-AE

LEV

556-06/1

## TECHNISCHE DATEN (Fortsetzung)

CE-Kennzeichen: Das Gerät erfüllt die gesetzlichen Anforderungen der zutreffenden EU-Richtlinien.

## BESTELLINFORMATIONEN

### Kompakt-Überfüllsicherung MAXIMAT CX

- 20** Rohrdurchmesser Fühlerteil 20mm  
**40** Rohrdurchmesser Fühlerteil 40mm

- K** mit Anschlusskopf  
**0** ohne Anschlusskopf

#### Werkstoff:

- 4** PE (Standard)  
**2** PP (auf Anfrage)  
**3** PVDF (auf Anfrage)

#### Ansprechpunkt:

- V** verstellbar  
**N** nicht verstellbar

#### Prozessanschluss:

- U2** CX40: Überwurfmutter G2" für Anschweißstutzen (V)  
**U254** CX40: Überwurfmutter G2" mit PE-Anschweißstutzen (V)  
**U252** CX40: Überwurfmutter G2" mit PP-Anschweißstutzen (V)  
**U253** CX40: Überwurfmutter G2" mit PVDF-Anschweißstutzen (V)  
**G2** CX40: Prozessanschluss G2"-Außengewinde (N, V)  
**F40** CX40: Flansch DN40 PN10 (N, V)  
**F50** CX40: Flansch DN50 PN10 (N, V)  
**G1** CX20: Prozessanschluss G1"-Außengewinde (N, V)  
**G11/4** CX20: Prozessanschluss G1<sup>1</sup>/<sub>4</sub>"-Außengewinde (V)  
**G11/2** CX20: Prozessanschluss G1<sup>1</sup>/<sub>2</sub>"-Außengewinde (V)  
**F25** CX20: Flansch DN25 PN10 (V)  
**F32** CX20: Flansch DN32 PN10 (V)

#### Werkstoff Prozessanschluss:

- 1** PVC (Standard)  
**4** PE  
**2** PP  
**3** PVDF

**L** Einbaulänge (mm), ab Dichtfläche\*

MAXIMAT CX

### Weitere Prozessanschlüsse und Ausführungen auf Anfrage erhältlich.

Sprechen Sie uns bitte an!

- (V): Verstellbarer Prozessanschluss  
(N): Nicht verstellbarer Prozessanschluss

### Bitte beachten:

Nicht alle Werkstoffe sind frei miteinander kombinierbar. Dies betrifft vor allem die nicht verstellbaren Ausführungen.

Die Länge des Fühlerrohrs wird 50mm länger hergestellt als die Einbaulänge „L“ zuzüglich der Höhe der Stellverschraubung. Bei der Montage kann so die Ansprechhöhe „A“ um diese 50mm nach unten (= tieferer Schalterpunkt) angepasst werden. Die Einbaulänge „L“ ist der gewünschte Schalterpunkt, gemessen ab der Dichtfläche des Prozessanschlusses.

\*min. Einbaulänge der Ø40mm- und Ø20mm-Version = 150mm

\*max. Einbaulänge Ø40mm-Version = 1000mm

\*max. Einbaulänge Ø20mm-Version = 500mm

Größere Einbaulängen und Ausführung mit Doppel-Kabelverschraubung auf Anfrage.



Pirnaer Strasse 24 · 68309 Mannheim

Telefon +49 (0) 621 84224-0

Fax +49 (0) 621 84224-90

Homepage [www.bamo.de](http://www.bamo.de)

E-Mail [info@bamo.de](mailto:info@bamo.de)

Kompakt-Überfüllsicherung  
**MAXIMAT CX**

30-05-2023

D-556.06-DE-AE

LEV

556-06/2

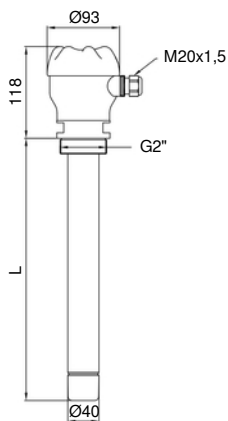
## BESTELLINFORMATIONEN (Fortsetzung)

### Standardausführungen

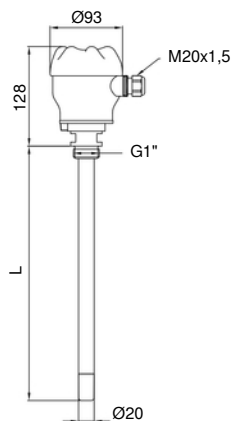
Art.-Nr.	Bezeichnung	Beschreibung
556 602	MAXIMAT CX 40 K 4 V G2 1 L= 200mm	Anschlusskopf, Ø40mm, PE,verstellbarer PVC-Prozessanschluss G2", Länge= 200mm
556 604	MAXIMAT CX 40 K 4 V G2 1 L= 300mm	Anschlusskopf, Ø40mm, PE,verstellbarer PVC-Prozessanschluss G2", Länge= 300mm
556 606	MAXIMAT CX 40 K 4 V G2 1 L= 400mm	Anschlusskopf, Ø40mm, PE,verstellbarer PVC-Prozessanschluss G2", Länge= 400mm
556 608	MAXIMAT CX 40 K 4 V G2 1 L= 500mm	Anschlusskopf, Ø40mm, PE,verstellbarer PVC-Prozessanschluss G2", Länge= 500mm
556 662	MAXIMAT CX 20 K 4 V G1 1 L= 200mm	Anschlusskopf, Ø20mm, PE,verstellbarer PVC-Prozessanschluss G1", Länge= 200mm
556 664	MAXIMAT CX 20 K 4 V G1 1 L= 300mm	Anschlusskopf, Ø20mm, PE,verstellbarer PVC-Prozessanschluss G1", Länge= 300mm
556 666	MAXIMAT CX 20 K 4 V G1 1 L= 400mm	Anschlusskopf, Ø20mm, PE,verstellbarer PVC-Prozessanschluss G1", Länge= 400mm
556 668	MAXIMAT CX 20 K 4 V G1 1 L= 500mm	Anschlusskopf, Ø20mm, PE,verstellbarer PVC-Prozessanschluss G1", Länge= 500mm

## ABMESSUNGEN

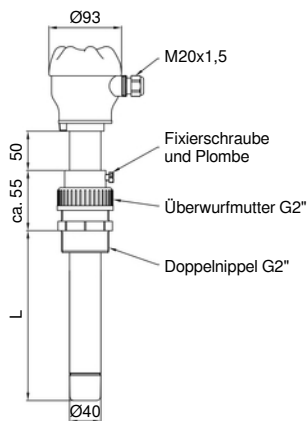
### Beispiele gängiger Ausführungen



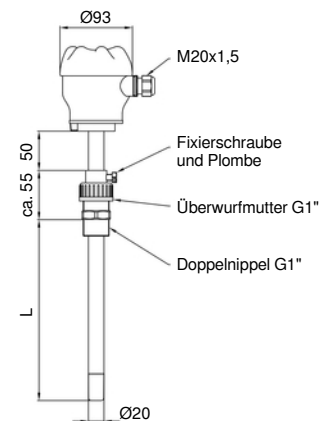
CX 40 K ... N G2



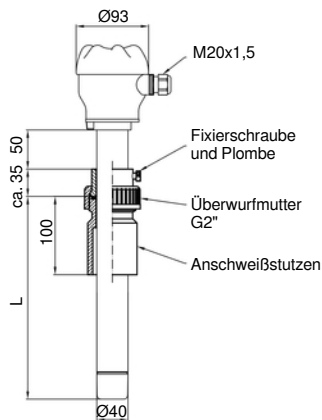
CX 20 K ... N G1



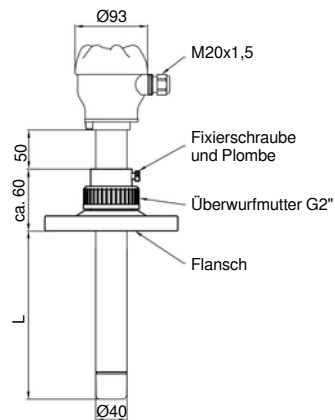
CX 40 K ... V G2



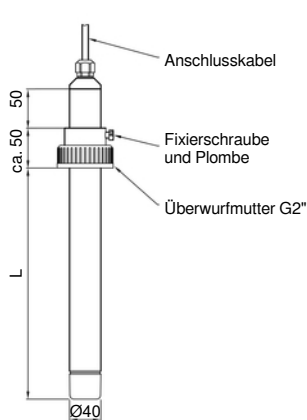
CX 20 K ... V G1



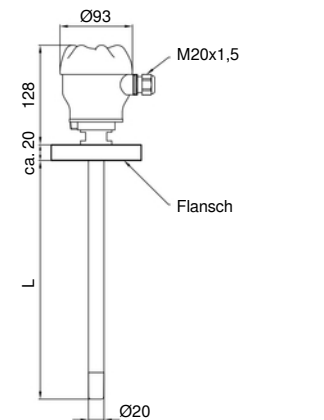
CX 40 K ... V U2...



CX 40 K ... V F...



CX 40 0 ... V U2



CX 20 K ... N F...



Pirnaer Strasse 24 · 68309 Mannheim

Telefon +49 (0) 621 84224-0

Fax +49 (0) 621 84224-90

Homepage [www.bamo.de](http://www.bamo.de)

E-Mail [info@bamo.de](mailto:info@bamo.de)

**Kompakt-Überfüllsicherung  
MAXIMAT CX**

30-05-2023

D-556.06-DE-AE

**LEV**

**556-06/3**