

# Niveauüberwachung SECURICUVE



- Überwachung des Absinkens eines Flüssigkeitspegels
- Einfache Funktionsweise
- Robust und kompakt
- Simple Funktionsprüfung
- Erhältlich in PP oder PVDF

## ANWENDUNG

- Detektion des Absinkens eines Flüssigkeitspegels z.B. in Galvanikbädern
- Anlagenschutz bei Leckage bzw. Füllstandschwankungen

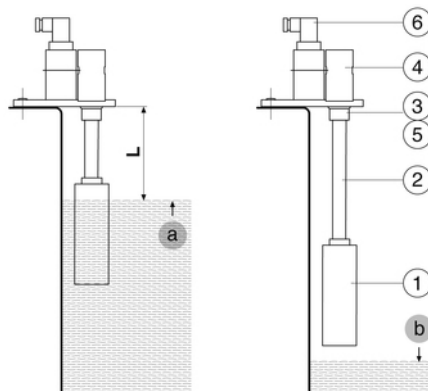
## BESCHREIBUNG

Ein Schwimmer (1), der fest mit einer Schubstange (2) verbunden ist, wird mittels einer Führung (3) in einem Gehäuse (4) bewegt.

Der Auftrieb durch das Medium hält die Baugruppe in der oberen Position (a). Fällt der Pegel (b) ab, bewegt sich der Schwimmer nach unten (5).

Der bistabile Grenzwertkontakt (6), der am Gerät angebracht wird, ändert bei Unterschreiten des Pegels (Senken des Schwimmers) seinen Schaltzustand. Zum Funktionstest ist es ausreichend, den Schwimmer anzuheben. Der Stellungsanzeiger am Kontakt schaltet dann um.

Zur Gewährleistung einer ordnungsgemäßen Funktion empfehlen wir regelmäßige Funktionstests.



## TECHNISCHE DATEN

|  |                                      |
|--|--------------------------------------|
| Schwimmer, Schubstange, Führung, Gehäuse | PPH oder PVDF                        |
| Umgebungstemperatur (max.)               | 105°C (PPH) / 140°C (PVDF)           |
| Überdruck                                | atmosphärisch                        |
| Befestigung                              | PPH oder PVDF, 60x150mm (10mm stark) |

### BSM 501 (nicht inklusive)

|                        |   |
|------------------------|---|
| Nennspannung           | 4...250V AC, 4...30V DC                   |
| Nennstrom              | 1mA...3A (AC oder DC)                     |
| Kontakt                | bistabiler Wechselkontakt (Mikroschalter) |
| Stecker                | DIN 43650                                 |
| Elektrischer Anschluss | Aderquerschnitt max. 1,5mm <sup>2</sup>   |
| Kabelausgang           | PG 13,5                                   |
| Umgebungstemperatur    | -20...+90°C                               |
| Gehäuse                | Polycarbonat, IP65                        |



Pirnaer Strasse 24 · 68309 Mannheim

Telefon +49 (0) 621 84224-0

Fax +49 (0) 621 84224-90

Homepage [www.bamo.de](http://www.bamo.de)

E-Mail [info@bamo.de](mailto:info@bamo.de)

Niveauüberwachung  
SECURICUVE

28-03-2018

D-584.02-DE-AA

LEV

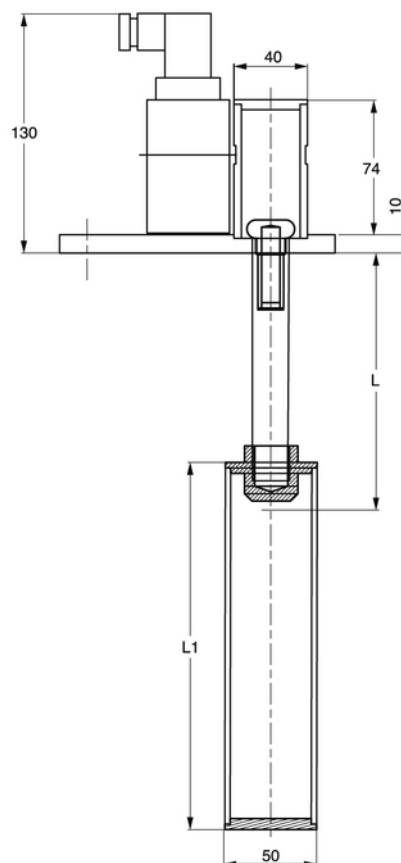
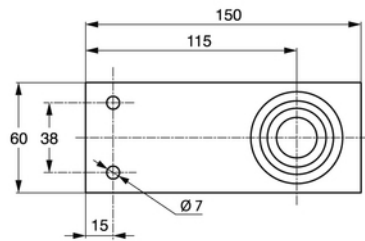
584-02/1

## BESTELLINFORMATIONEN

| Art.-Nr. | Bezeichnung     | Beschreibung                  |
|----------|-----------------|-------------------------------|
| 584 500  | SECURICUVE-PPH  | Niveauregler SECURICUVE, PPH  |
| 584 550  | SECURICUVE-PVDF | Niveauregler SECURICUVE, PVDF |
| 585 100  | BSM 501         | Bistabiler Schalter           |

Der Schaltpunkt muss unbedingt angegeben werden: L = ...mm  
(L max. = 500mm)

## ABMESSUNGEN



Pirnaer Strasse 24 · 68309 Mannheim

Telefon +49 (0) 621 84224-0

Fax +49 (0) 621 84224-90

Homepage [www.bamo.de](http://www.bamo.de)

E-Mail [info@bamo.de](mailto:info@bamo.de)

Niveauüberwachung  
**SECURICUVE**

28-03-2018

D-584.02-DE-AA

LEV

584-02/2