

FÜLLSTANDANZEIGER FS4



- Kunststoff- oder Edelstahlausführung
- Füllstandsanzeige zur Montage auf dem Tank
- Kombinierbar mit Grenzwertschaltern oder kontinuierlicher Fernanzeige
- Preiswert
- Einfache Handhabung

ANWENDUNG

- Luftwäscher
- Gaswäscher
- Sammelbehälter für:
 - Emulsionen
 - Bohr- / Schleiföl

BESCHREIBUNG

Der Überstand-Füllstandanzeiger FS4 kombiniert in einfacher Weise eine optische Vorort-Anzeige mit einer Füllstandsregelung. Von oben eingebaut, wird der aktuelle Füllstand direkt angezeigt.

Gut einsetzbar für Flüssigkeiten in denen sich Schlamm absetzt oder in denen sich magnetische Teilchen befinden. Am oberen Ende der Schubstange ist ein Schaltmagnet eingebaut mit dem z.B. bistabile Schalter des Typs BSM 502 betätigt werden können.

TECHNISCHE DATEN

Prozessanschlüsse:

G1"	PP
G1"	Edelstahl 1.4571
G2"	PVC
Flansch DN100	PVC
Flansch DN100	PP
Flansch DN125	Stahl
Flansch DN125	Edelstahl 1.4571
Flansch DN125	PP

Sichtrohr	PVC transparent, Ø32x2,4mm
Schwimmer	PE-HD Ø87 oder Edelstahl (304) Ø102
Schubstange	PVC oder Edelstahl (316L)
Betriebstemperatur	0...+60 °C
Umgebungstemperatur	-20...+60 °C
Betriebsüberdruck	max. 0,5bar
Länge	max. 1000mm, größere Länge auf Anfrage (abhängig von der Dichte des Mediums)

Elektrische Ausrüstung: (optional)

Füllstand-Grenzwerte:
Bistabile Schalter BSM 502
Füllstand-Fernanzeige:
Füllstandsonden NIVOMAT FSG...



Pirnaer Strasse 24 · 68309 Mannheim

Telefon +49 (0) 621 84224-0

Fax +49 (0) 621 84224-90

Homepage www.bamo.de

E-Mail info@bamo.de

FÜLLSTANDANZEIGER
FS4

28-03-2024

D-584.03-DE-AC

LEV

584-03/1

BESTELLINFORMATIONEN

Füllstandanzeiger, medienberührte Teile aus Kunststoff FS4...

Werkstoff Material:

P91 PE-Schwimmer Ø87 und Schubstange PVC

Prozessanschluss:

Z81 G2"-Gewinde PVC

F91 Flansch DN100 PN10 PVC

F92 Flansch DN100 PN10 PP

Länge ab Dichtfläche

FS4 P91 Lmm

Maximallänge: 1000mm

Füllstandanzeiger, medienberührte Teile aus Edelstahl FS4...

Werkstoff:

V5C Schwimmer Edelstahl (304) Ø100 und Schubstange Edelstahl (316L)

Prozessanschluss:

Z52 G1"-Gewinde PP

FAG Flansch DN125 PN10 Stahl

FAC Flansch DN125 PN10 316L

FA2 Flansch DN125 PN10, PP

Länge ab Dichtfläche

FS4 V5C Lmm

Maximallänge: 1000mm

Zubehör:

Art.-Nr.	Bezeichnung	Beschreibung
520 620	CE200	PP-Gegenmutter G2"
585 200	BSM 502	Bistabiler Schalter

- Kontakte
- Kontinuierliche Füllstandsonden



Pirnaer Strasse 24 · 68309 Mannheim
Telefon +49 (0) 621 84224-0 **Homepage** www.bamo.de
Fax +49 (0) 621 84224-90 **E-Mail** info@bamo.de

**FÜLLSTANDANZEIGER
FS4**

LEV

584-03/2

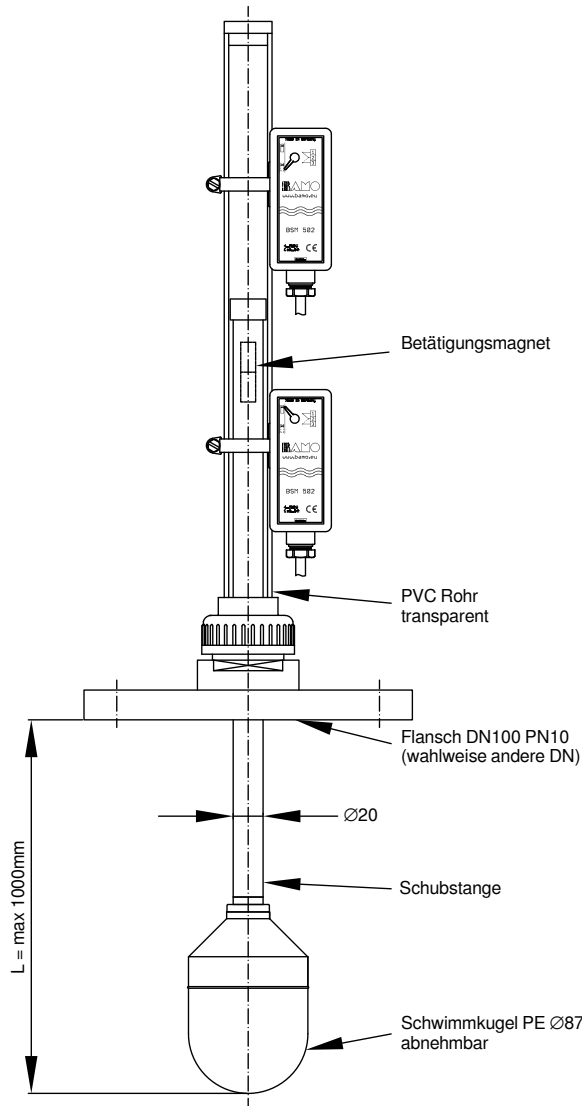
28-03-2024

D-584.03-DE-AC

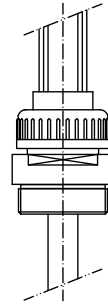
584

584

Prozessanschluss mit Flansch



Prozessanschluss mit G2" Gewinde



FS4 P9 Kunststoffausführung



Pirnaer Strasse 24 · 68309 Mannheim
 Telefon +49 (0) 621 84224-0 Homepage www.bamo.de
 Fax +49 (0) 621 84224-90 E-Mail info@bamo.de

FÜLLSTANDANZEIGER
FS4

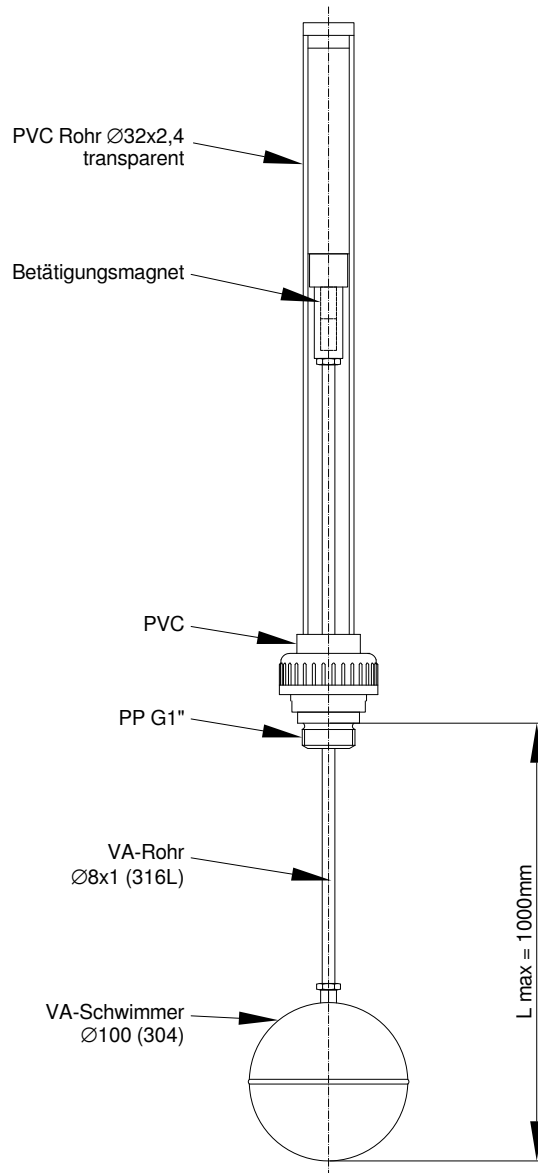
LEV

584-03/3

28-03-2024

D-584.03-DE-AC

ABMESSUNGEN (Fortsetzung)



FS4 V5C Edelstahlausführung



Pirnaer Strasse 24 · 68309 Mannheim

Telefon +49 (0) 621 84224-0

Fax +49 (0) 621 84224-90

Homepage www.bamo.de

E-Mail info@bamo.de

FÜLLSTANDANZEIGER
FS4

LEV

584-03/4

28-03-2024

D-584.03-DE-AC