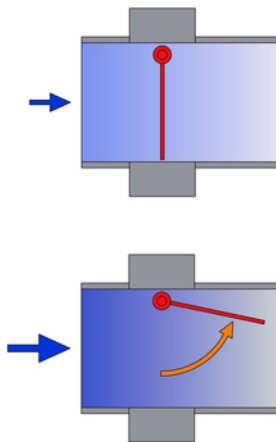


# KLAPPENDURCHFLUSSMESSGERÄT KLA



Prinzip

- Für Flüssigkeiten
- DN15 bis DN200
- Vertikale und horizontale Montage
- Viskositätsunabhängig
- Optionen: Kontakte, 4...20mA, EX-Ausführung

## ANWENDUNGEN

Der Klappendurchflussmesser ist überall dort ideal, wo ein robustes, zuverlässiges und kostengünstiges Gerät zur Visualisierung und Überwachung von Durchflüssen benötigt wird.

## BESCHREIBUNG

Die Durchflussmesser der KLA-Serie basieren auf demselben Prinzip wie die KFS-Serie. Eine Klappe schwenkt im Inneren des Körpers proportional zur Durchflussmenge.

Bei der KLA-GS-Version ist die Klappe durch zwei Glasschirme auf der Vorder- und Rückseite des Geräts direkt sichtbar. Die Skala ist auf dem Zifferblatt auf der Vorderseite eingraviert. Bei dieser kostengünstigen Variante wird die zirkulierende Flüssigkeit direkt visualisiert.

In der Standardversion KLA überträgt ein Magnet die Bewegung der Klappe auf einen Zeiger, der in einem äußeren Gehäuse positioniert ist. Zur Automatisierung kann dieses Modell ausgestattet werden mit:

- 1 oder 2 induktive Kontakte
- 1 Analogausgang 4...20mA, der von einem Winkelkonverter erzeugt wird, der ein zum Drehwinkel proportionales Signal liefert. Dieses Signal lässt sich dann linearisieren.

## DIE VERSCHIEDENEN MODELLE

KLA	Magnetische Kopplung mit Nadel
KLA-GS	Mit Schauglas
KLA-IK	Mit 1x induktivem Kontakt
KLA-IKS	Mit 1x elektronischem Schalter
KLA-EM	Winkelpositionsgeber mit 4...20mA-Ausgang
KLA-V4A	Aus Edelstahl (1.4571)
KLA Ex	EX-Ausführung
KLA-IK Ex	EX-Ausführung mit 1x induktivem Kontakt

KLAPPENDURCHFLUSSMESSGERÄT

**KLA**

05-08-2022

D-713.12-DE-AA

**DEB**

**713-12/1**



Pirnaer Strasse 24 · 68309 Mannheim

Telefon +49 (0) 621 84224-0

Fax +49 (0) 621 84224-90

Homepage [www.bamo.de](http://www.bamo.de)

E-Mail [info@bamo.de](mailto:info@bamo.de)

## TECHNISCHE DATEN

Prozessanschlüsse	DN 15 - 200 / 1" - 8" Nach DIN EN 1092-1 bis 3 Optional: ANSI B16.5 150 lbs
Druckbereiche	Standard: PN10 (Sonderausführung: PN6)
Korrosionsschutz	Epoxy-Pulverbeschichtung, blau glänzend (RAL 5017) Isolierung: Isopren-Kautschuk NR Korrosionsschutzklasse: C3
Medientemperatur <sup>1)</sup>	Max. 100 °C / Standard 90 °C max. / Mit Isolierung aus Isoprenkautschuk NR 150 °C / Sonderanfertigung <sup>1)</sup> Die zu messende Flüssigkeit darf nicht gefrieren.
Umgebungstemperatur	Max. 90 °C
Messbereich	1:10
Genauigkeit	5% vom Skalenendwert
Schutzart	IP 54 IP53 (Kontakt)

### Eigenschaften der IK- & IKS-Kontakte

<b>IK</b>	2-Draht-Technologie (Namur) (BI1-HS540-Y1)
Typ	Bistabil (NO/NF)
Versorgungsspannung	8,2V DC (NAMUR) 8...20V DC (Sonstige) max.
Verbrauch	≥2,1mA ≤1,2mA
Wiederholgenauigkeit	≤2% vom Skalenendwert
Temperaturdrift	≤ ±10%
Hysterese	1...10%
Temperaturbeständigkeit	-25...+70 °C
Zertifizierung	Nach KEMA 02 ATEX 1090X
Ex-Kennzeichnung	Ex II 2 G Ex ia IIC T6 Gb / II 1 D Ex ia IIIC T95 °C Da
SIL	Systemkritikalität: Gemäß IEC 61508 SIL 3 und PL
Schutzart	IP 67
MTTF	Lebensdauer: 6198 Jahre nach SN 29500 (Ed. 99) 40 °C
Elektrischer Anschluss	Kabel Ø3mm, blau, Lif9YYW, PVC, Länge 2 Meter Querschnitt: 2x0,14mm <sup>2</sup>

<b>IKS</b>	3-Draht-Technologie (BI1-HS540-AP6X)
Typ	PNP, bistabil (NO/NF)
Versorgungsspannung	10...30V DC
Wiederholgenauigkeit	≤2% vom Skalenendwert
Temperaturdrift	≤ ±10%
Hysterese	3...15%
Nennstrom	DC ≤100mA
Leerlaufstrom	≤15mA
Reststrom	≤ 0,1mA
Temperaturbeständigkeit	-25...+70 °C
Schutzart	IP67
MTTF	Lebensdauer: 2283 Jahre nach SN 29500 (Ed. 99) 40 °C
Elektrischer Anschluss	Kabel Ø3mm, grau, Lif9Y-11Y, PUR, Länge 2 Meter Querschnitt: 3x0,14mm <sup>2</sup>

### Eigenschaften des analogen EM-Ausgangs

<b>EM</b>	4...20mA, 3-Draht
Genauigkeit	±1%
Temperaturdrift	<50ppm/K
Betriebstemperatur	-20...+70 °C
Betriebsspannung	(Ub) 12...36V DC
Last-Impedanz	300Ω / Ub = 24V 50Ω / Ub = 12V
Verbrauch	<0,2W, Ausgang ohne Last
Mess-Zyklus	250ms
Lebensdauer	>10 <sup>6</sup> Zyklen
Schutzart	IP 64



Pirner Strasse 24 · 68309 Mannheim  
Telefon +49 (0) 621 84224-0 Homepage [www.bamo.de](http://www.bamo.de)  
Fax +49 (0) 621 84224-90 E-Mail [info@bamo.de](mailto:info@bamo.de)

KLAPPENDURCHFLUSSMESSGERÄT

**KLA**

05-08-2022

D-713.12-DE-AA

**DEB**

**713-12/2**

## MESSBEREICHE

DN	Messbereiche H <sub>2</sub> O		Maximaler Betriebsüberdruck	
	horizontaler Durchfluss [m <sup>3</sup> /h]	vertikaler Durchfluss [m <sup>3</sup> /h]	Standardversion [bar]	Version mit Schauglas [bar]
15	0,2 - 1	0,2 - 1,5	10	10
	0,3 - 6	1 - 6,5		
20	0,3 - 1	0,5 - 1,5	10	10
	0,3 - 6	1 - 6,5		
25	0,2 - 1	0,2 - 1,5	10	10
	0,3 - 6	1 - 6,5		
32	0,5 - 4	0,5 - 4	10	9
	0,7 - 7	0,6 - 6		
	3 - 30	2,5 - 25		
40	0,5 - 4	0,5 - 4	10	9
	0,7 - 7	0,6 - 6		
	3 - 30	2,5 - 25		
50	0,5 - 4	0,5 - 4	10	9
	0,7 - 7	0,7 - 7		
	3 - 30	3 - 30		
65	1 - 8	2 - 15	10	10
	2 - 15	4 - 15		
	4 - 50	5 - 40		
80	1 - 10	2 - 10	10	10
	2 - 20	3 - 20		
	7 - 70	5 - 50		
100	1,5 - 15	1,5 - 15	10	10
	12 - 120	10 - 100		
125	2 - 20	2 - 20	10	7
	14 - 140	12 - 120		
150	2 - 25	4 - 25	10	6,5
	5 - 50	10 - 80		
	16 - 160	15 - 140		
	15 - 200 *)	-		
200	8 - 80	15 - 150	10	-
	25 - 300	20 - 300		

Min./Max.-Messbereich entsprechend den beiden Anlagentypen, bei einem Druckverlust von 20 bis 30mbar je nach Medium  
Zwischenmessbereiche sind auf Anfrage erhältlich.

\*) Nur mit Schauglas

## WERKSTOFFE

Modelle	Verbindung	Klappe	Lager	Scheibe	Blindflansch / Ring	Dichtung	DN
KLA	EN-GJL-200	1.4571	1.4571	1.4571	EN-GJL-200 / S355	NBR	15 - 150
	S355, geschweißt	1.4571	1.4571	1.4571	S355	NBR	200
KLA-V4A	1.4571, geschweißt	1.4571	1.4571	1.4571	1.4571	FPM	25 - 100
KLA-GS	EN-GJL-200	1.4571	1.4571	Natronkalkglas <sup>1)</sup>	S355	NBR	15 - 25
KLA-GS-V4A	1.4571, geschweißt	1.4571	1.4571	Borosilikatglas	1.4571	FPM	25 - 100
KLA - Isopren	EN-GJL-200 + Isopren	1.4571	1.4571	1.4571	EN-GJL-200 / S355 + Isopren	Sil-C8200	32 - 150
		Hastelloy C4	Hastelloy C4	1.4571 - PTFE		Sil-C8200	32 - 150
		PTFE	Hastelloy C4	1.4571 - PTFE		Sil-C8200	80 - 150
		PTFE	PTFE	1.4571 - PTFE		Sil-C8200	80 - 150

Weitere Modelle auf Anfrage: Dichtungen - Gummigefütterte Dichtungen, Trinkwasserzulassung (ACS) - Gussbronze (CuSn)

<sup>1)</sup> Optional: Borosilikatglas



Pirnaer Strasse 24 · 68309 Mannheim

Telefon +49 (0) 621 84224-0

Fax +49 (0) 621 84224-90

Homepage [www.bamo.de](http://www.bamo.de)

E-Mail [info@bamo.de](mailto:info@bamo.de)

KLAPPENDURCHFLUSSMESSGERÄT

**KLA**

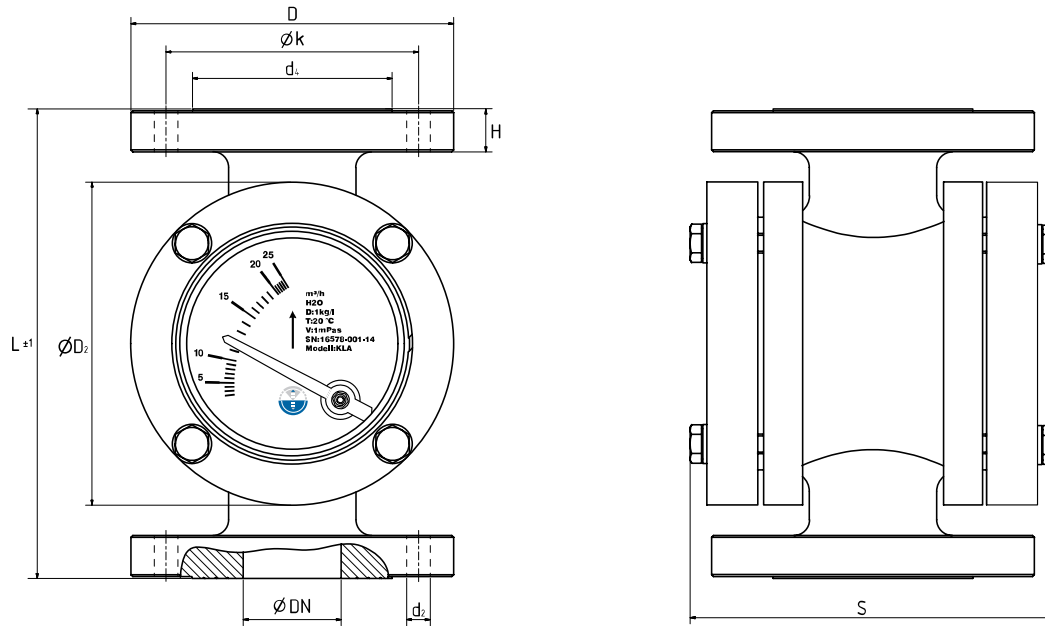
05-08-2022

D-713.12-DE-AA

**DEB**

**713-12/3**

## ABMESSUNGEN



DN	Ø D [mm]	Ø k [mm]	Ø d <sub>4</sub> [mm]	Ø H [mm]	L [mm]	Ø D <sub>2</sub> [mm]	d <sub>2</sub>	Schr. Anzahl	S /IK [mm]	GS [mm]	EM [mm]	[kg]
15	95	65	45	18	170	119	M12	x4	145	132	166	8
20	105	75	58	18	170	119	M12	x4	145	132	166	8,5
25	115	85	68	18	170	119	Ø 14	x4	145	132	166	9
32	140	100	78	21	240	165	Ø 18	x4	176	186	197	16
40	150	110	88	21	240	165	Ø 18	x4	176	186	197	16
50	165	125	102	21	240	165	Ø 18	x4	176	186	197	17
65	185	145	122	21	280	185	Ø 18	x4	201	217	222	22
80	200	160	138	22	320	225	Ø 18	x8	214	227	235	34
100	220	180	158	24	350	245	Ø 18	x8	267	278	288	43
125	250	210	188	25	380	285	Ø 18	x8	299	310	320	58
150	285	240	212	25	380	295	Ø 22	x8	299	310	320	64
200	340	295	268	27	550	370	Ø 22	x8	386	-	407	104



Pirnaer Strasse 24 · 68309 Mannheim

Telefon +49 (0) 621 84224-0

Fax +49 (0) 621 84224-90

Homepage [www.bamo.de](http://www.bamo.de)

E-Mail [info@bamo.de](mailto:info@bamo.de)

KLAPPENDURCHFLUSSMESSGERÄT

**KLA**

05-08-2022

D-713.12-DE-AA

**DEB**

**713-12/4**

## INSTALLATION

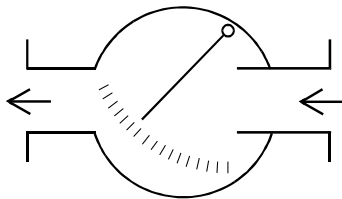
### Montage:

Bitte geben Sie bei Ihrer Bestellung die Montagerichtung an.

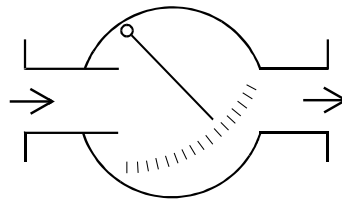
Die Dichtungen sind nicht im Lieferumfang enthalten.

Die Beruhigungsstrecken, die eingehalten werden müssen, betragen sowohl stromaufwärts als auch stromabwärts mindestens das Dreifache des Durchmessers.

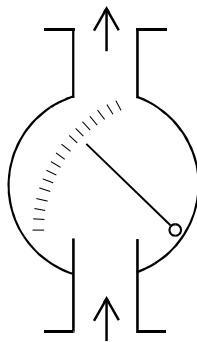
### Fließrichtung



Rechts nach links



Links nach rechts



Von unten nach oben



Pirnaer Strasse 24 · 68309 Mannheim

Telefon +49 (0) 621 84224-0

Fax +49 (0) 621 84224-90

Homepage [www.bamo.de](http://www.bamo.de)

E-Mail [info@bamo.de](mailto:info@bamo.de)

KLAPPENDURCHFLUSSMESSGERÄT

**KLA**

05-08-2022

D-713.12-DE-AA

**DEB**

**713-12/5**