

GNR5

FA 2.1

Schauglas-Niveauanzeiger

Hauptmerkmale:

Bypass-Füllstandsanzeige mit Glasrohr

- direkte optische Vorortanzeige an:
 - Kondensatbehältern
 - Entgaser für Kesselspeisewasser
 - Brauchwasserbehälter
- kombinierbar mit Grenzwertschaltern oder kontinuierlicher Fernanzeige
- preiswert
- einfache Handhabung

Technische Daten:

Werkstoffe:

Absperrarmaturen:

MS vernickelt

Flansche:

Stahl

Sichtrohr:

Duran 34,5d x 2,75

Schwimmer:

PP (S5/d25)

Dichtungen:

Silikon-Gummi

Schlagschutz:

PVC transparent

Entnahmeventil:

Messing

Betriebstemperatur:

0 ... 110°C (kurzzeitig 120°C)

Betriebsüberdruck:

max. 1 bar bei 110°C

max. 4 bar bei 20°C

Mittentfernung ME:

min. 300 mm

max. 2000 mm

Prozessanschluss:

siehe Typschlüssel nächste Seite

Zubehör:

Grenzwertschalter BSM 501

siehe Prospekt FG 6.1.1



GNR5 ... Schauglas-Niveauanzeiger mit Bistabilen Kontakten BSM 501 (* nicht im Lieferumfang enthalten)

**Schauglas – Niveauanzeiger
GNR 5 ...**

Prozessanschluss

Z3 = G 1/2"

Z4 = G 3/4"

Z5 = G 1"

Losflansche DIN 2642 PN 10 mit Bundbuchsen glatt

F2 = DN 20

F3 = DN 25

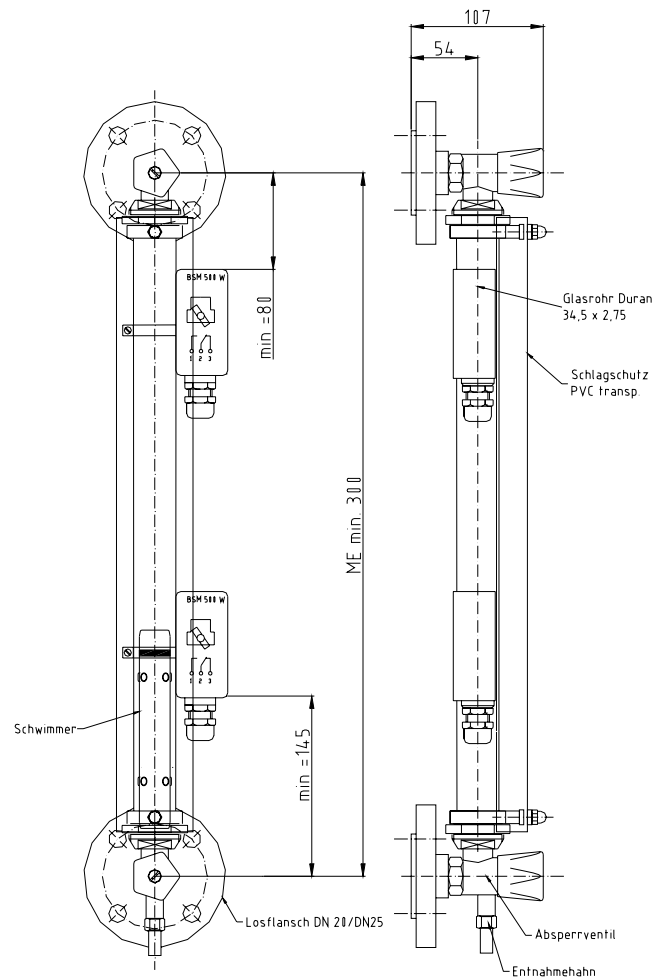
Mittentfernung ME

GNR5	ME mm
-------------	--------------------

Ersatzteile:

Bei Bestellung eines Ersatzglasrohres beachten:

Glasrohr-Länge = Mittentfernung ME minus 80 mm



Schauglas-Niveauanzeiger **GNR5 ...** mit Bistabilen Kontakten BSM 501 (* nicht im Lieferumfang enthalten)