

Überwachung von Öl- /Leichtflüssigkeitsabscheidern NivOil

FG 8.1

Das NivOil-Überwachungssystem wird bei Öl-/Leichtflüssigkeitsabscheidern eingesetzt.

Es dient zur Überwachung

- des Pegels der sich sammelnden Öl/Leichtflüssigkeitsschicht,
- des maximalen Aufstau-niveaus bei Verstopfung des Abflusssystem, und
- der sich an Boden absetzenden Schlammschicht.

Hauptmerkmale:

An das Speisegerät Typ: **NivOil-Sensor-Speisegerät** (BVS 07 ATEX E 090) können bis zu max. drei Überwachungssensoren angeschlossen werden.

Der Ölschichtdickensensor Typ: **NivOil-Sensor** (BVS 07 ATEX E 091 X) erkennt die auf dem Wasser schwimmende Öl/Leichtflüssigkeitsschicht.

Der Überfüllsensor Typ: **NivOil-Aufstausensor** (BVS 07 ATEX E 092 X) erkennt eine Verstopfung des Abflusssystem. Sobald das zulaufende Wasser einen zu hohen Pegel erreicht hat wird eine Alar-meldung ausgelöst.

Der Schlammpegelsensor Typ: **NivOil-Schlamm-sensor** (BVS 09 ATEX E 021 X) erkennt ob auf dem Boden des Abscheiders eine Schlammschicht angewachsen ist. Sobald der Schlammpegel einen zu hohen Pegel erreicht hat wird eine Alar-meldung ausgelöst.

Alle Sensoreingänge sind **selbstkonfigurierend**.

Es kann also an jeden der drei eigensicheren Kanäle des NivOli-Speisegerätes beliebig eine der drei verschiedenen eigensicheren NivOil-Sensortypen angeschlossen werden.

Das Gerät erkennt an welchem Kanal welcher eigensichere NivOil-Sensortyp angeschlossen ist und steuert die entsprechenden LED auf der Frontplatte an.

Ist ein Kanal nicht belegt, so bleiben im Betrieb dessen LEDs auch dunkel.

Das Gerät besitzt eine eingebaute Piezo-Hupe. Sie kann bei Bedarf mit dem DIP-Schalter 1 außer Betrieb gesetzt werden.

Technische Daten:

NivOil-Sensor-Speisegerät:

Versorgungsspannung: 230V 50Hz


Leistungsaufnahme: ca. 9 VA , (wenn 3 Sensoren angeschlossen sind)

Schutzart: IP65 nach EN 60529, Wandaufbaugeschäube: 240x120x70 mm

Umgebungstemperatur: -20°C ... + 60°C

EG-Baumusterprüfbescheinigung: BVS 07 ATEX E 090

Ex-Höchstwerte: die höchstzulässigen Werte (U_o , I_o , P_o und C_o , L_o) der eigensicheren Eingangstromkreise sind im Anhang 1 zur BTA (BVS 07 ATEX E 090 /Punkt 15.3.2) je Kanal und in Zusammenschaltung mit den NivOil-Sensoren zu entnehmen.

Zündschutzart:  II (1) G [Ex ia] IIB , zugehöriges elektrisches Betriebsmittel

Sensoreingänge: 3 universelle Eingänge, selbstkonfigurierend, für

- NivOil-Ölsensoren
- NivOil-Aufstausensoren
- Schlammpegelsensoren

Überwachung: die Sensoren werden auf Kabelbruch und Kurzschluss überwacht

Signalisierung: pro Kanal: 1x LED für Betriebs- und 1x LED für Alar-meldung

Alar-mhupe integriert, über DIP-Schalter abschaltbar

Bedienung: Folientaster für Test und Hu-penquittierung

Alar-mrelais: 3 Ausgangsrelais, AC 230V, 3A, jeweils potentialfreier Wechslerkontakt

CE-Kennzeichen:

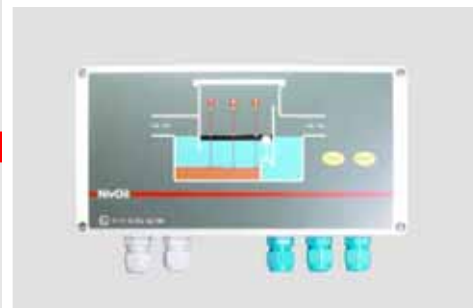
Konformität zu:

- Niederspannungs-Richtlinie: RL 2006/95/EG und RL 93/68/EWG
- EMV-Richtlinie: RL 89/336/EWG (EN 61326)

Explosionsschutz

gemäß RL 94/9/EG (ATEX 95):

- EN 60079-0 (allg. Bestimmungen)
- EN 60079-11 (Eigensicherheit)
- EN 60079-26 (Gruppe II; Kategorie 1G)



Sensor 1 (Öl-Schichtdicke)

zum Anschluss an das NivOil-Sensor-Speisegerät

Werkstoff Sensor: PE-EL mit Edelstahl-Fühler

Kabel: standardmäßig mit 10m öl-/benzinfestes Kabel 2x1 mm², andere Kabellängen auf Anfrage, maximal zulässige Kabellänge: 300 m, [C_{Leitung} ≤ 200 nF/km und L_{Leitung} ≤ 1 mH/km]

Kabelfarbe: blau

Abmessungen: ca. 200 x Ø32 mm, mit 5 cm-Markierungen für die Höhenjustierung


Schutzart: IP68 nach EN 60529

Messprinzip: kapazitiv, hochfrequent

Umgebungstemperatur: -20°C ... + 60°C

EG-Baumusterprüfbescheinigung: BVS 07 ATEX E 091 X

Ex-Höchstwerte: die höchstzulässigen Werte (U_i, I_i, P_i und C_i, L_i) der eigensicheren Eingangsstromkreise sind im Anhang 2 zur BTA (BVS 07 ATEX E 091 X / Punkt 15.3.1) zu entnehmen.

Zündschutzart:  II 1 G Ex ia IIB T4, (eigensicheres elektrisches Betriebsmittel)



Sensor 2 (Aufstauüberwachung)

zum Anschluss an das NivOil-Sensor-Speisegerät

Werkstoff Sensor: PE-EL mit Edelstahl-PTC-Fühler

Kabel: standardmäßig mit 10m öl-/benzinfestes Kabel 2x1 mm², andere Kabellängen auf Anfrage, maximal zulässige Kabellänge: 300 m;

[C_{Leitung} ≤ 200 nF/km und L_{Leitung} ≤ 1 mH/km]

Kabelfarbe: blau

Abmessungen: ca. 200 x Ø32 mm


Schutzart: IP68 nach EN 60529

Messprinzip: PTC-Sensor, geheizt

Umgebungstemperatur: -20°C ... + 60°C

EG-Baumusterprüfbescheinigung: BVS 07 ATEX E 092 X

Ex-Höchstwerte: die höchstzulässigen Werte (U_i, I_i, P_i und C_i, L_i) der eigensicheren Eingangsstromkreise sind im Anhang 3 zur BTA (BVS 07 ATEX E 092 X / Punkt 15.3.1) zu entnehmen.

Zündschutzart:  II 1 G Ex ia IIB T3, (eigensicheres elektrisches Betriebsmittel)



Sensor 3 (Schlammpegel)

nur für den Anschluss an das NivOil-Sensor-Speisegerät !

Werkstoff Sensor: PVC

Kabel: standardmäßig mit 10m öl-/benzinfestem Kabel 2x1 mm², andere Kabellängen auf Anfrage,

maximal zulässige Kabellänge: 300 m

[C_{Leitung} ≤ 200 nF/km und L_{Leitung} ≤ 1 mH/km]

Kabelfarbe: blau

Abmessungen: ca. 145 x 90 x 25 mm

Schutzart: IP68 nach EN 60529


Messprinzip: Ultraschall

Umgebungstemperatur: -20°C ... + 60°C

EG-Baumusterprüfbescheinigung: BVS 09 ATEX E 021 X

Ex-Höchstwerte: die höchstzulässigen Werte (U_i, I_i, P_i und C_i, L_i) der eigensicheren Versorgungs- u. Signalstromkreises sind im Anhang zur BTA (BVS 09 ATEX E 021 X / Punkt 15.3.1) je NivOil-Schlammpegelsensor zu entnehmen.

Zündschutzart:

 II 1 G Ex ia IIB T4

(eigensicheres elektrisches Betriebsmittel)

Zusammenschaltung:

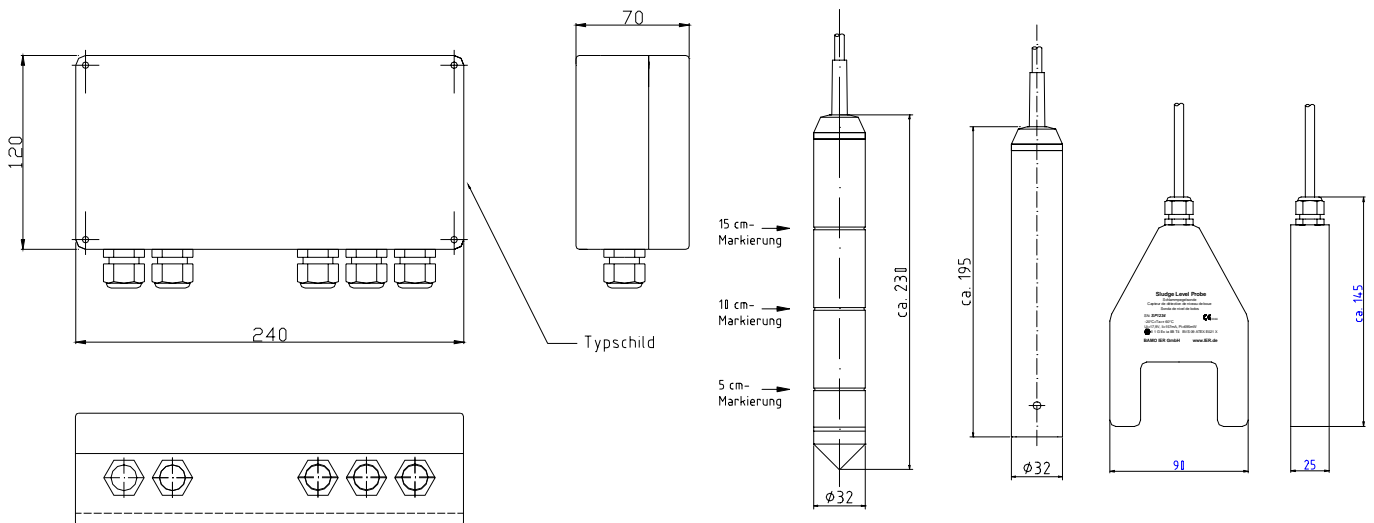
NivOil-Sensor-Speisegerät mit NivOil- Schlammpegelsensor



Typschlüssel:

Code	Referenz	Name
531 050	NivOil-CU/220	NivOil-Sensorspeisegerät, 230V AC, Wandaufbaugehäuse IP65, 240x120x70 mm
531 102	NivOil-OP/10	NivOil-Öl-Schichtdicken-Sensor mit 10m Anschlusskabel
531 200	NivOil-HP/10	NivOil-Aufstausensor mit 10m Anschlusskabel
531 301*	NivOil-SP/10	NivOil-Schlammpegelsensor mit 10m Anschlusskabel
531 550	NivOil-JT	Klemmrohr zur Kabelverlängerung

Abmessungen:



Sensorspeisegerät

Öl-Schichtdicken-Sensor Aufstausensor Schlammpegelsensor

EI. Anschluss:

