

## MAXIMAT® C...

SI 1.1.1

Kompakt-Überfüllsicherung  
mit integriertem Messumformer und Prüftastenanschluss  
DIBT-Zulassung Z-65.13-294

### Hauptmerkmale

Für elektrisch leitfähige, nicht brennbare, wassergefährdende Flüssigkeiten.

- keine beweglichen Teile
- universell einsetzbar
- Fühlerwerkstoff GK = beständig gegen alle Medien

Universal-Anschluss an:

- Signaleinrichtung MAXIMAT TC4
- SPS (digital oder analog)
- Koppelrelais KRC oder CST
- Messumformer MAXIMAT SHR...

### Technische Daten:

#### Funktionsprinzip:

kapazitiv-hochfrequent, fail-safe

#### Umgebungstemperatur:

-20 ... +60 °C

#### Betriebsdruck:

atmosphärisch, 0,8 ... 1,1 bar

#### Anschlusskopf:

PBT glasfaserverstärkt; IP 65 nach  
EN 60 529

#### Prozessanschluss:

siehe Typschlüssel

#### Versorgungsspannung:

15 ... 26 V DC

#### Anschlussleistung:

ca. 3W

#### Ausgänge:

- **Binär-Ausgang:** +DO / -DO max. 30 mA  
mit max. zul. Eing.-Spg: 24 VDC, Ausg.-Spg: ~18 VDC  
(Koppelrelais MAXIMAT KRC empfohlen)
- **Stromausgang:** +AO / - AO, 0 ... 20 mA
- **Ausgang für Messumformer MAXIMAT SHR C..**  
(Beachten: immer nur einen Ausgang verwenden!)

#### Klemmen:

Schraubanschluss, Leitungsquerschnitt max. 2,5 mm<sup>2</sup>

#### Option:

Anschluss eines externen Prüftasters (pot.freier Kontakt)  
mit dem die gesamte MAXIMAT C-Elektronik, die Verkabelung und die Melde-  
/Steuerungseinrichtung wird überprüft werden kann.

#### CE-Kennzeichen

entsprechend Niederspannungs-Richtlinie (2006/95/EG) und  
EMV-Richtlinie (89/336/EWG)

**WHG §19**



MAXIMAT® C  
mit G2"-Stellverschraubung

... mit Anschluss der externen  
Prüftaste unterstützt diese  
Überfüllsicherung die  
„Besonderen Pflichten beim  
Befüllen und Entleeren,“ nach  
WHG 19k:

*„Wer eine Anlage zum Lagern  
wassergefährdender Stoffe befüllt  
oder entleert, hat diesen Vorgang zu  
überwachen und sich vor Beginn  
der Arbeiten vom  
ordnungsgemäßen Zustand der  
dafür erforderlichen  
Sicherheitseinrichtungen zu  
überzeugen.“ ff*

## Typschlüssel / Type Key:

**Kompakt Überfüllsicherung**  
**MAXIMAT C ... , 24V DC**

**Fühleraufbau:**  
**N = mit 1 Fühler**

**Standaufnehmerwerkstoff:**

- 1 = PVC
- 2 = PP
- 3 = PVDF
- 4 = PE-HD

**Fühlerwerkstoff:**

- 6 = Glaskohlenstoff GK

**Prozessanschluss:**

**verstellbar**

G2" ▲

- 31 = PVC ▲
- 32 = PP
- 33 = PVDF

**Anschweißstutzen G2"**

- 51 = PVC
- 52 = PP
- 53 = PVDF
- 54 = PE-HD

**Flansch DN 40PN10**

- 451 = PVC
- 452 = PP
- 453 = PVDF

**Flansch DN 50PN10**

- 461 = PVC
- 462 = PP
- 463 = PVDF

**Flansch DN 65PN10**

- 471 = PVC
- 472 = PP
- 473 = PVDF

**nicht verstellbar : (1)**

G2"

- 11 = PVC
- 12 = PP
- 13 = PVDF
- 14 = PE-HD

**Flansch DN 40PN10**

- 251 = PVC
- 252 = PP
- 253 = PVDF
- 254 = PE-HD

**Flansch DN 50PN10**

- 261 = PVC
- 262 = PP
- 263 = PVDF
- 264 = PE-HD

**Flansch DN 65PN10**

- 271 = PVC
- 272 = PP
- 273 = PVDF
- 274 = PE-HD

**Ausführung**

T= mit Anschluss für externe Prüftaste

**L: Ansprechpunkt**  
**gemessen ab Dichtfläche**

02 = 150 mm	08 = 450 mm	14 = 750 mm
03 = 200 mm	09 = 500 mm	15 = 800 mm
04 = 250 mm	10 = 550 mm	16 = 850 mm
05 = 300 mm	11 = 600 mm	17 = 900 mm
06 = 350 mm	12 = 650 mm	18 = 1000 mm
07 = 400 mm	13 = 700 mm	

MAXIMAT C		6			L=	Sonder-Länge = ..... mm
-----------	--	---	--	--	----	-------------------------

▲ = Standardausführung

(1) Beachten! Bei Versionen mit **nicht** verstellbarem Prozessanschluss:  
 Der Werkstoff des Prozessanschlusses muss identisch sein mit dem Werkstoff des Standaufnehmers,  
 andere Kombination sind nicht lieferbar!

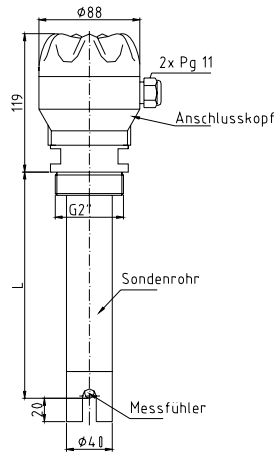
auch in lackstörungsfreier Ausführung lieferbar

**BAMO IER GmbH • Pirnaer Straße 24 • 68309 Mannheim**

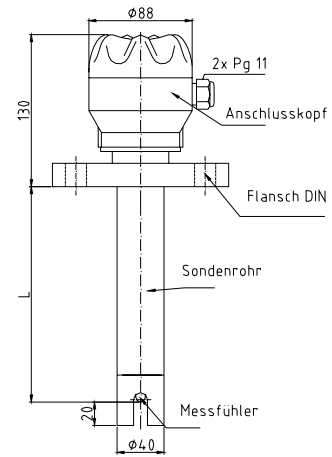
Tel. +49 (0)621 84224-0 • Fax: +49 (0)621 84224-90  
 e-Mail: info@IER.de • Internet: www.IER.de

Die Angaben dieses Datenblatts enthalten die  
 Spezifikationen der Produkte, nicht die Zusicherung von  
 Eigenschaften.  
 Lieferung und technische Änderungen vorbehalten

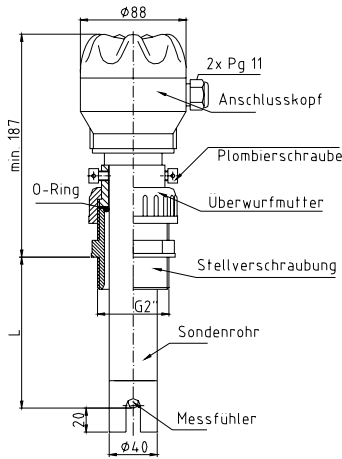
**Abmessungen:**



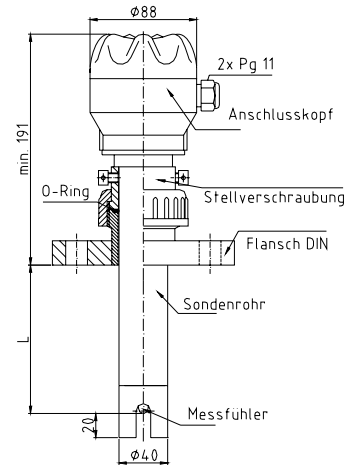
**MAXIMAT CN \_1L\_**



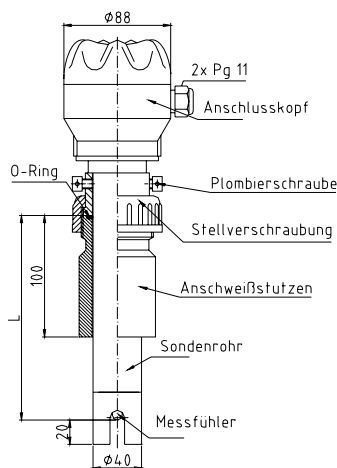
**MAXIMAT CN \_2L\_**



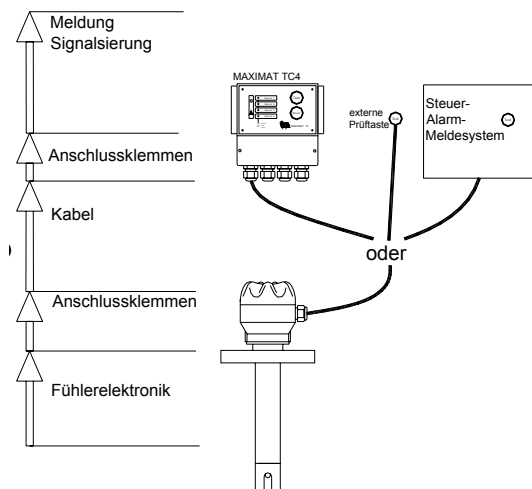
**MAXIMAT CN \_3L\_**



**MAXIMAT CN \_4L\_**

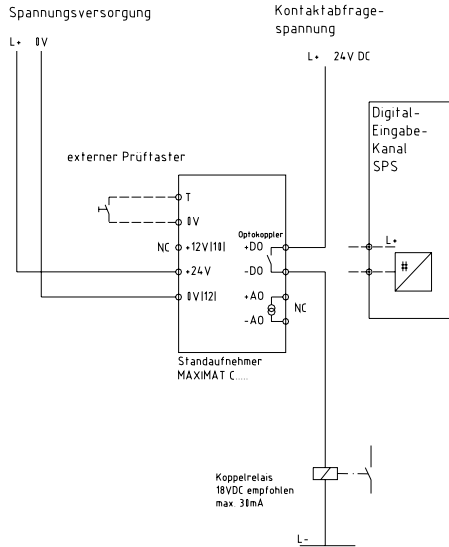


**MAXIMAT CN \_5L\_**

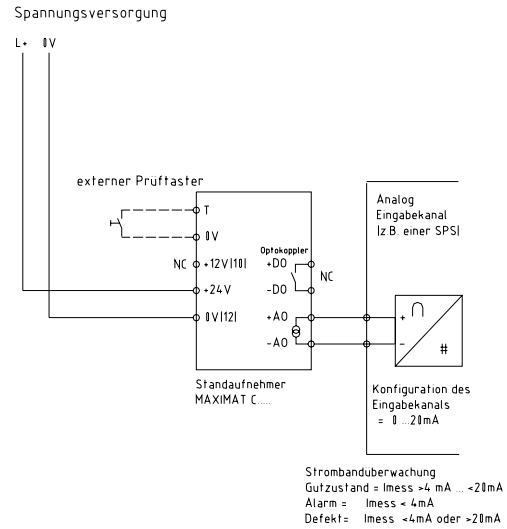


**Mit der Prüftaste wird die gesamte Elektronik und Verkabelung überprüft**

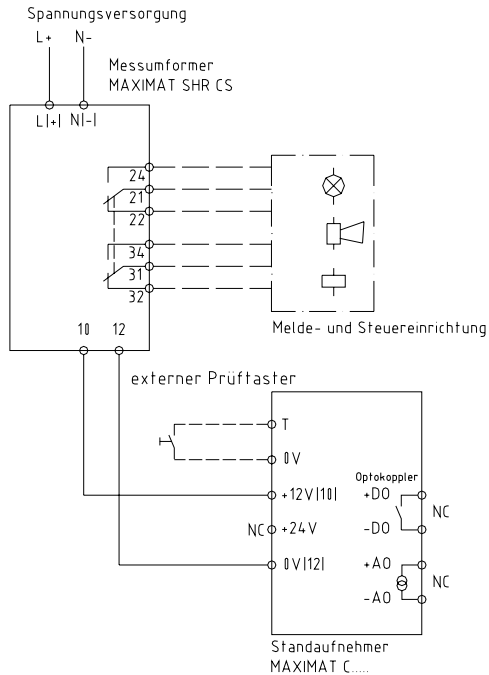
## Elektrischer Anschluss:



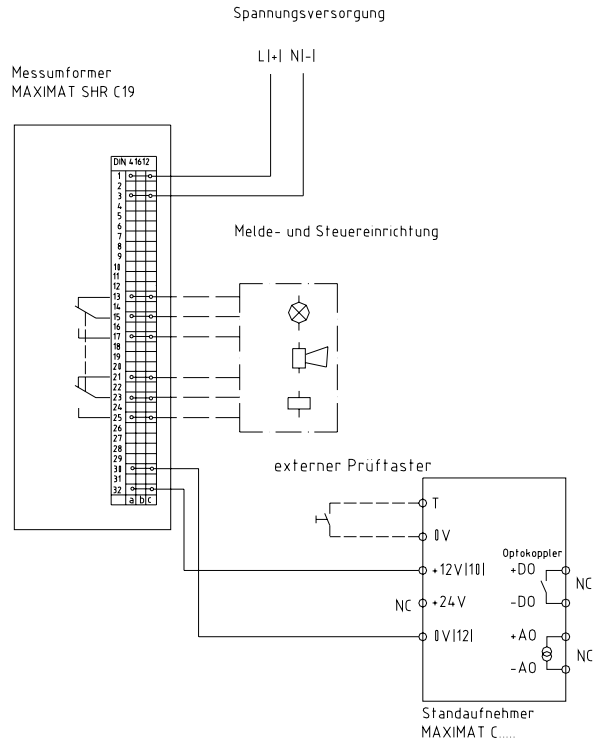
**MAXIMAT C...binärer Ausgang an Koppelrelais oder SPS**



**MAXIMAT C... Stromausgang an Analog-Eingang SPS**



**MAXIMAT C... an Messumformer MAXIMAT SHR CS**



**MAXIMAT C... an Messumformer MAXIMAT SHR C19**

Anschluss an Signaleinrichtung MAXIMAT TC4 siehe Blatt SI4.3  
Anschluss an Speisetrenner CST siehe Blatt SI4.1.1

**Anmerkung zur externen Prüftaste:**

Die Funktionsprüfung durch die externe Prüftaste ist kein Ersatz für die in der ZG-ÜS Kap. 6.2 vorgeschriebenen regelmäßigen Betriebsprüfung, die mindestens 1x jährlich durchgeführt werden muss.