

Tauchsonde CP1

zum Anschluß an Trübungsgrenzwertschalter TRUBOMAT GS3

TR 1.1.7

Hauptmerkmale:

- Tauchsonde aus PVC für breites Anwendungsspektrum
- Optische Messung im Infrarot-Bereich
- Großer Einstellbereich
- Robust und unempfindlich
- Ausführung als Hängesonde oder mit Rohrverlängerung
- Einfache Bedienung und Einstellung mit Grenzwertschalter TRUBOMAT GS3
- Große Auswahl an optionalem Montagezubehör

Typische Anwendungen:

- Phasentrennung
- Schlammpegelerfassung
- Einpunkt-Schlammpegelabzugsteuerung
- Klarlaufüberwachung
- Allgemeine Trübungsgrenzwertüberwachung
- und vieles mehr

Technische Daten:

Werkstoffe:

Sondenkörper: **PVC**, Sensorfenster: **Glas**, Kabelknickschutz: **TPE**,
Anschlusskabel: **TPK**

Messbereich:

L = ca. 50 ... 1300 FAU *) entspricht ca. 0,3 ... 12g/Liter SiO₂

H = ca. 600 ... 4000 FAU *) entspricht ca. 4 ... 25g/Liter SiO₂

*) = Formazin Absorption Unit

Hinweis: die H-Ausführung ist mit einem roten, die L-Ausführung mit einem grauen Seitendeckel markiert

Tauchtiefe:

10 m max.

Schutzart Tauchkörper:

IP68

Medientemperatur:

+0° ... +60°

Anschlusskabel:

abgeschirmtes TPK-Steuerkabel 3x0,5 mm²

säure und laugenfest

Standardlänge: 6m

(Sonderlängen auf Anfrage)

Montage:

- als Hängesonde
- mit Befestigungsschelle
- mit Führungsrohr

Hinweis: Wenn die Sonde in aggressiven Medien eingesetzt werden soll,
bitte sprechen Sie uns an!

Besonderheiten:

Mit Befestigungsbohrungen für zusätzliche Zugsicherung bei starken Strömungen
oder zähen Flüssigkeiten

Elektrischer Anschluss:

siehe Bedienungsanleitung Trübungswächter TRUBOMAT GS3 (SU0146)

CE-Kennzeichen

Entsprechend Niederspannungs-Richtlinie 2006/95/EG und
EMV-Richtlinie (89/336/EWG)



CP1 Z0



CP1 ZR

Tauchsonde
CP1

Ausführung:

L = für kleine Trübungswerte (40 ... 1400 FAU)
H = für große Trübungswerte (500 ... 3000 FAU)

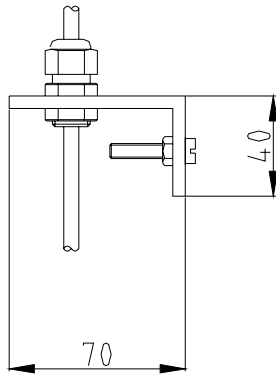
Prozessanschluss

Z0 = mit 6 m Kabel
ZK = mit 6 m Kabel, Montagewinkel u. Stellverschraubung
ZR = mit 6 m Kabel und Sondenrohr (1000 mm Standard)

bei ZR-Ausführung:

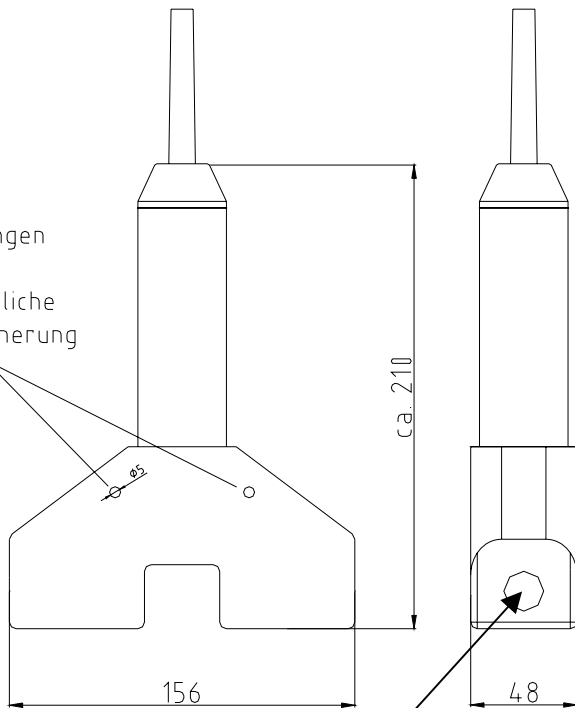
Länge L (min 350, max. 2000 mm)

CP1 | | | L = mm



Montagewinkel ... ZK mit Stellverschraubung Pg9

Bohrungen
für
zusätzliche
Zugsicherung



Tauchsonde CP1 Z0

L-Ausführung = schwarzer Deckel
H-Ausführung = roter Deckel
(ab 02/09)

Tauchsonde mit langem Sondenrohr

Optional sind folgende Montageteile lieferbar

Anschlusskopf mit Montagewinkel	
2 Stück Befestigungsschellen d40	
Option: Stellverschraubung mit G2"-Prozessanschluss	

andere Befestigungsteile auf Anfrage