

TRUBOMAT® GAB In-line-Trübungsmesssystem

TR2.20.1

In-line-Trübungsmessgerät als Kompaktversion zum direkten Einbau in Rohrleitungen.
90°-Streulichtmessung gemäß ISO 7027. Armatur aus Edelstahl

Hauptmerkmale:

- Brunnenwasserüberwachung
- Rohwasserkontrolle
- Kühlwassermonitoring
- Filterrückspülüberwachung
- Kontrolle Kläranlagenauslauf
- Zentrifugenüberwachung
- Filterüberwachung
- Phasen – Separation
- Trinkwasserkontrolle

...und vieles mehr

Funktionsprinzip:

Pulsierendes Wechsellichtverfahren mit 2 Sendern und 1 Empfänger.
Monochromatisches IR-Licht (860 nm). 90°-Streulicht / 180°- Durchlicht konform zu ISO 7027. Trübungsliniales Ausgangssignal von 4-20 mA. Mehrere elektronische Kompensationsstufen.

Technische Daten:

Ausgangssignal

4 ... 20 mA, z.B. zum Anschluss an den Messverstärker BAMOPHOX TUR 436

Beachten!

Bei Verwendung anderer Messverstärker ist eine externe Spannungsquelle 10 ... 30V DC erforderlich

Versorgungsspannung

24V DC_{Nenn} (10 ... 30V DC)

Anschlussleistung Hilfsenergie

0,5W

Anmerkung: wenn das Messsignal ebenfalls vom Netzgerät für die Hilfsenergie versorgt wird, erhöht sich die Last um 24 VDC x 20mA = 0,48W

Anschlusskopf: PBT, IP65

Umgebungstemperatur

+5 ... +45°C

Medientemperatur

+5 ... + 100°C

max. zul. Betriebsdruck

10 bar, max. 60°C

Messbereiche: wählbar

0,1 – 50/100/200/500 (300 - bei Armaturen DN80/DN100) ;

100 - 1000 FNU

oder

0,01 – 1/2/5/10/20 FNU (Formazin Nephelometric Units)

Messgenauigkeit:

±5 % vom aktuellen Messwert und

±1 % vom jeweiligen MB-Endwert

Auflösung:

0,001 – 0,2 FNU

in Abh. vom Messbereich

Farb- /Verschmutzungskompensation:

integriert bei TURBICUBE 20

Bedienelemente

6-fach DIP-Schalter,

Kalibrierpotentiometer

Signalisierung

Status-LED (grün)

Fehler-LED (rot)

CE-Kennzeichen:

Entsprechend Niederspannungs-Richtlinie (2006/95/EG),

EMV-Richtlinie (89/336/EWG)



TRUBOMAT GAB...
mit Edelstahl-Geberarmatur



Kalibriernormal

Hauptmerkmale:

Kompaktversion – einsetzbar ohne zusätzlichen Messumformer, 24 VDC, 4-20 mA
ISO 7027 konform – 90°-Streulicht und 180°-Durchlicht-Messung
Glattflächiger Messraum – kein Absetzen von Partikeln
CLEANOSIL VMF-Nanobeschichtung der Scheiben – lange Wartungsintervalle
Vorkalibriert mit Formazin in FNU-Einheiten – einfaches Wählen des Messbereiches durch Schalter
Festkörper-Kalibriernormal im Lieferumfang – einfache Betriebsmittelüberprüfung und Nachjustage ohne Nasskalibrierung
Flexibilität – unterschiedliche Prozessanschlüsse und 2 Werkstoffe zur Auswahl
Anpassbar – einfache Messbereichswahl durch DIP -Schalter ohne Neukalibrierung
Auflösung – bereits ab 0,001 FNU

Optional – Messumformer mit Anzeige, Ausgang; erweiterbar mit Datenlogger

Typschlüssel:

Trübungsmessgerät

TRUBOMAT GAB Edelstahl-Geberarmatur

Prozessanschluss **)

FF = Flansch DIN2633 PN10

TC = Triclamp DIN 32676

RG = Rundgewinde DIN 11851

Messbereich /

1000 = 0,1 ... 1000 FNU

20 = 0,01 ... 20 FNU

Prozessanschluss

Nennweite:

3 = DN 25 ①

4 = DN 32 ①

5 = DN 40 ①

6 = DN 50 ①

7 = DN 65 ①

8 = DN 80 ②

9 = DN 100 ②

TRUBOMAT GAB				M
--------------	--	--	--	---

①= Innendurchmesser des Messrohres = DN65

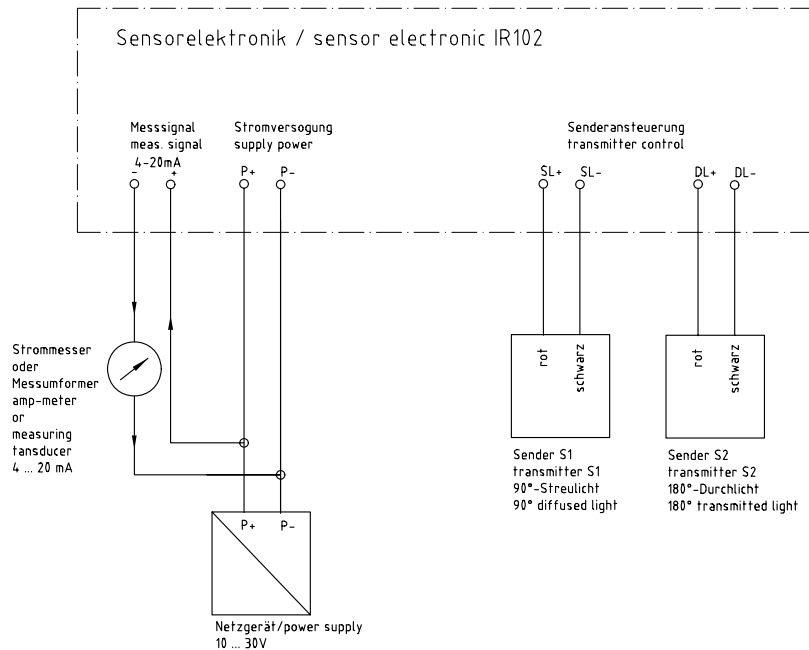
②= Innendurchmesser des Messrohres = DN100

**) andere Prozessanschlüsse auf Anfrage

Beachten!

Die Edelstahlaromatik GAB ist keine Aseptik-Ausführung

EI. Anschluss:



Anschluss an Messumformer BAMOPHOX TUR:
 siehe Bedienungsanleitung SU0325

BAMO IER GmbH • Pirnaer Straße 24 • 68309 Mannheim

Tel. +49 (0)621 84224-0 • Fax: +49 (0)621 84224-90

e-Mail: info@IER.de • Internet: www.IER.de

Die Angaben dieses Datenblatts enthalten die Spezifikationen der Produkte, nicht die Zusicherung von Eigenschaften.
 Lieferung und technische Änderungen vorbehalten

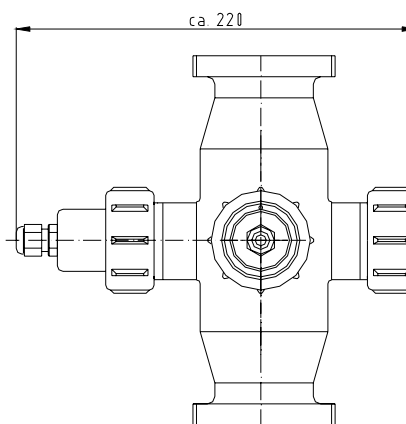
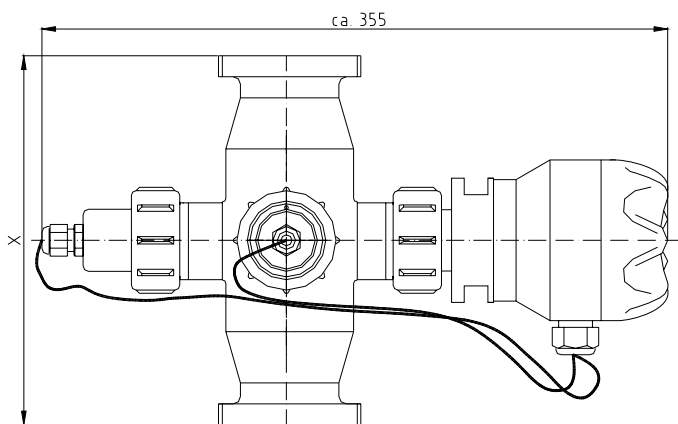
Abmessungen:



Beachten!

Einbau nur in senkrechte Rohrleitungen zulässig !

Am Besten in eine steigende Rohrleitung mit Beruhigungsstrecke ca. 600mm vorher und ca. 400 mm dahinter



Maßzeichnung GAB RG __7 (DN 65 Rundgewinde)

Ausführung	Nennweite	Prozessanschluss	Innen Ø -Messrohr	Einbaumaß X (± 1 mm)
GAB FF __3	DN25	beidseitig Flansch DIN 2633 PN10	DN65	274
GAB FF __4	DN32	beidseitig Flansch DIN 2633 PN10	DN65	252
GAB FF __5	DN40	beidseitig Flansch DIN 2633 PN10	DN65	230
GAB FF __6	DN50	beidseitig Flansch DIN 2633 PN10	DN65	190
GAB FF __7	DN65	beidseitig Flansch DIN 2633 PN10	DN65	233
GAB FF __8	DN80	beidseitig Flansch DIN 2633 PN10	DN100	208
GAB FF __9	DN100	beidseitig Flansch DIN 2633 PN10	DN100	240
GAB TC __3	DN25	beidseitig TRICLAMP DIN 32676	DN65	287
GAB TC __4	DN32	beidseitig TRICLAMP DIN 32676	DN65	265
GAB TC __5	DN40	beidseitig TRICLAMP DIN 32676	DN65	243
GAB TC __6	DN50	beidseitig TRICLAMP DIN 32676	DN65	199
GAB TC __7	DN65	beidseitig TRICLAMP DIN 32676	DN65	255
GAB TC __8	DN80	beidseitig TRICLAMP DIN 32676	DN100	224
GAB TC __9	DN100	beidseitig TRICLAMP DIN 32676	DN100	256
GAB RG __3	DN25	beidseitig Gewinde RG DIN 11851 SKC	DN65	288
GAB RG __4	DN32	beidseitig Gewinde RG DIN 11851 SKC	DN65	266
GAB RG __5	DN40	beidseitig Gewinde RG DIN 11851 SKC	DN65	244
GAB RG __6	DN50	beidseitig Gewinde RG DIN 11851 SKC	DN65	202
GAB RG __7	DN65	beidseitig Gewinde RG DIN 11851 SKC	DN65	249
GAB RG __8	DN80	beidseitig Gewinde RG DIN 11851 SKC	DN100	218
GAB RG __9	DN100	beidseitig Gewinde RG DIN 11851 SKC	DN100	260