

## MAXIMAT® ODA-HS

## MAXIMAT® ODA-HS

SI 2.10

Leckagesonde für Ex-Bereich Zone 1  
Ex-Zulassung TÜV 02 ATEX 1911  
DIBT Zulassung Z-65.40-345

Leakage Sensor for hazardous areas zone 1  
Ex-approval TÜV 02 ATEX 1911  
DIBT-approval Z-65.40-345

### Typische Anwendungen:

für Tropfwannen unter Pumpen, Ventilen oder Aggregaten

- in Ex-Zone 1
- bei aggressiven Flüssigkeiten
- bei engen Platzverhältnissen
- für alle organischen und anorganischen Flüssigkeiten

### Typical Applications:

for drip catch basins of valves or machines

- for hazardous areas zone 1
- for aggressive liquids
- for confined space conditions
- for all organic and non-organic liquids

### Technische Daten:

#### Funktionsprinzip:

optischer Punktsensor mit separatem Messumformer

### Technical Data:

#### Functional principal:

optical point sensor with separate measuring transformer

#### Messumformer

##### Versorgungsspannung:

230V AC / 24V DC optional

##### Anschlussleistung:

4,4 VA / 1,1 W

##### Schutzart

IP20, 100 x 22,5 x 115 mm

Tragschienenbefestigung,

DIN EN 50 022

##### Anzeige

LED grün = Betrieb

LED rot = Alarm

LED gelb = Fehler

##### Ausgangsstromkreis:

2 Wechsler (potentialfrei)

##### Schaltspannung:

250 V AC, 24 V DC

##### Schaltleistung max.:

5 A AC/100VA, 2 A DC/50W

##### Umgebungtemperatur

-20 .. +60°C

##### Überwachung

Ruhestromprinzip, mit Kabelbruch/schluss-Überwachung

#### Measuring transducer

##### Supply power:

230V AC / 24V DC optional

##### Power consumption:

4,4 VA / 1,1 W

##### Degree of protection

IP20, 100 x 22,5 x 115 mm

top hat rail,

DIN EN 50 022

##### Signalisation

LED grün = power

LED rot = Alarm

LED gelb = Fault

##### Output

2 change over contacts

##### Switching voltage

250 V AC, 24 V DC

##### Switching power max.

5 A AC/100VA, 2 A DC/50W

##### Ambient temperature

-20 .. +60°C

##### Monitoring

closed circuit principle with cable shortage and breakage supervision

#### Sensor

##### Werkstoff

PA Polyamid

##### Abmessungen

15,5x36x6 mm

##### Umgebungtemperatur

-20 .. +60°C

##### Ansprechhöhe:

ca. 5 mm

##### Kabellänge

max. 500 m

##### Befestigung

beiliegender Halteclip

#### Sensor

##### Material

PA Polyamid

##### Dimensions

15,5x36x6 mm

##### Ambient temperature

-20 .. +60°C

##### Detection high

approx. 5 mm

##### Cable length

max. 500 m

##### Mounting

with attached mounting clip

#### CE-Kennzeichen

entsprechend Niederspannungs-Richtlinie (73/23/EWG), EMV-Richtlinie (89/336/EWG) und Ex-Richtlinie 94/9/EG

#### CE mark

In accordance with low-voltage directive (73/23/EWG), EMC directives (89/336/EWG) and Ex-Guidance 94/9/EG



MAXIMAT ODA ....  
Messumformer  
measuring transducer



Sonde / sensor HS...

**Typschlüssel / Type Key:**

**Abmessungen / Dimensions:**

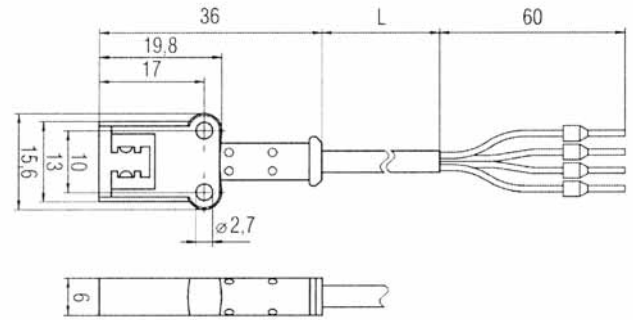
Leckagesonde / Leakage sensor  
MAXIMAT ODA-HS

**Versorgungsspannung/Power supply:**

**G** = 230 Volt AC (Standard)  
**D** = 24 Volt DC

**Ausführung / Type**

**N** = Standard / standard  
**P** = erhöhte chem. Beständigkeit  
higher chemical resistance



Messsonde / sensor HS...

MAXIMAT ODA-HS		
----------------	--	--

**Kabellänge / Cable length:**

**N** = Standard / standard: 10m  
**P** = erhöhte chem. Beständigkeit  
higher chemical resistance 5m

**El. Anschluss / Connection Diagram:**

