

GRENZWERTSCHALTER BAMOSWITCH



SICHERHEITSHINWEISE

- Montage, Inbetriebnahme und Wartung dürfen nur durch Fachpersonal ausgeführt werden!
- Gerät nur an die in den technischen Daten bzw. auf dem Typschild angegebene Spannung anschließen!
- Bei Montage / Wartungsarbeiten Gerät spannungsfrei schalten!
- Gerät nur unter den in dieser Bedienungsanleitung definierten Bedingungen betreiben!

BESCHREIBUNG

Das Gerät ist für den Einsatz bei elektrisch leitfähigen Flüssigkeiten geeignet, deren Scheinwiderstand $<5\text{k}\Omega$ bzw. deren Koppelkapazität gegen Erde $>50\text{pF}$ ist. Die Flüssigkeiten dürfen keine isolierenden oder leitfähigen Ablagerungen bilden.

Das Gerät hat zwei Betriebsarten:

- **MAX:**
BAMOSWITCH hält den elektronischen Schalter geschlossen, solange die Sensorspitze frei ist.
Beim erstmaligen Anlegen der Versorgungsspannung im MAX-Betrieb ist der Schalter kurz (ca.1 Sekunde) offen.
- **MIN:**
BAMOSWITCH hält den elektronischen Schalter geschlossen, solange die Sensorspitze von einer Flüssigkeit berührt wird.
Beim erstmaligen Anlegen der Versorgungsspannung im MIN-Betrieb ist der Schalter kurz (ca.1 Sekunde) geschlossen.

TECHNISCHE DATEN

Funktionsprinzip	kapazitiv-hochfrequent
Umgebungstemperatur	-20...+80 °C
Betriebsüberdruck	0...1bar
Einbaumaß	Standard 69mm oder 125mm (andere auf Anfrage)
Werkstoff	PP (andere Werkstoffe auf Anfrage)
Anschluss	Ventilsteckverbinder DIN EN 175301-803-A Für Leitungen $\text{Ø}6...8\text{mm}$ (Kabelverschraubung M16x1,5mm)
Schutzart	IP65 nach EN 60529
Prozessanschluss	G1" (Standard), weitere auf Anfrage
Versorgungsspannung	15...27V DC
Leistungsaufnahme	$<0,5\text{W}$
Ausgänge	3-Leiter DC-PNP max. 200mA
Kabellänge	Messkreis: max. 300m, min. Aderquerschnitt $0,5\text{mm}^2$
Betriebsart	einstellbar durch Beschaltung (MIN oder MAX)



Pirnaer Strasse 24 · 68309 Mannheim

Telefon +49 (0) 621 84224-0

Fax +49 (0) 621 84224-90

Homepage www.bamo.de

E-Mail info@bamo.de

GRENZWERTSCHALTER
BAMOSWITCH

10-05-2023

M-514.01-DE-AF

LEV

514-01 /1

TECHNISCHE DATEN (Fortsetzung)

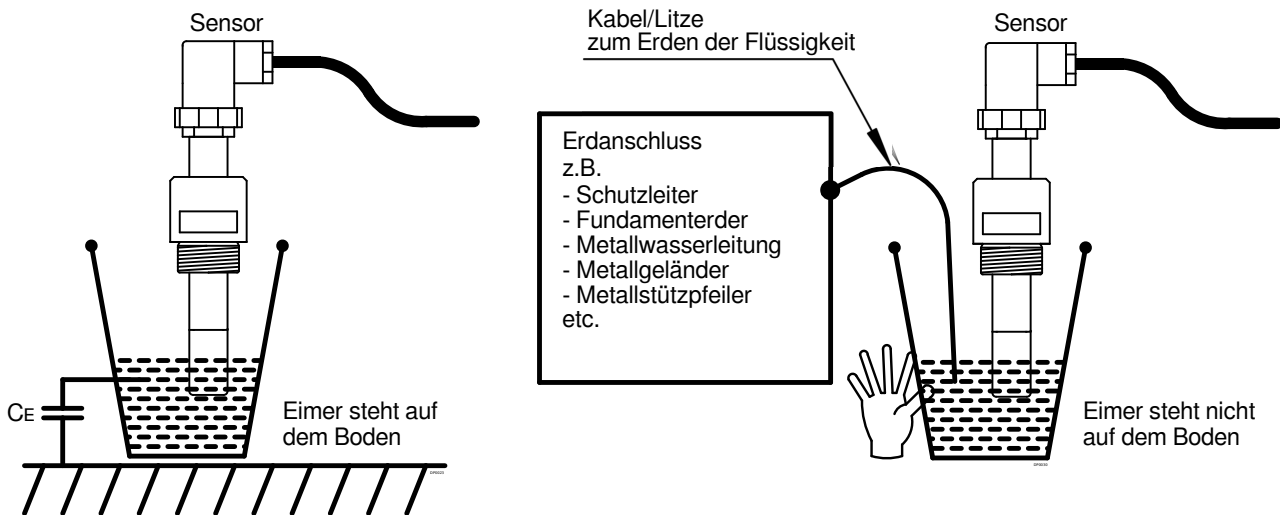
Verpolungsschutz bei Verpolung wird das Gerät automatisch deaktiviert
Überlast/Kurzschlusschutz bei mehr als 250mA Last wird der Ausgang automatisch deaktiviert, nach Beheben der Überlast erfolgt nach einigen Sekunden der Normalbetrieb

CE-Kennzeichen: Das Gerät erfüllt die gesetzlichen Anforderungen der zutreffenden EU-Richtlinien

WARTUNG

Bei bestimmungsgemäßem Gebrauch ist das Gerät wartungsfrei

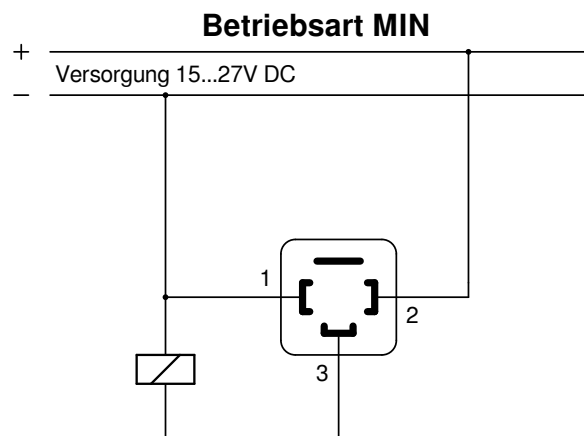
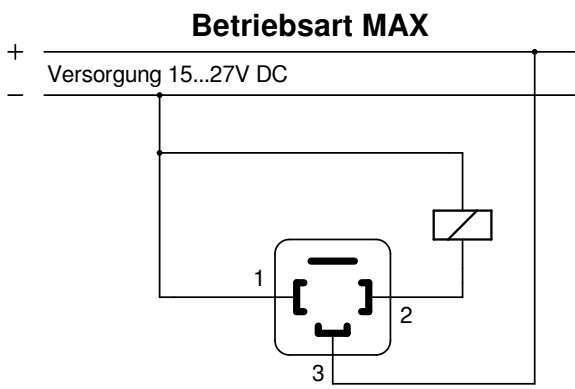
FUNKTIONSTEST VOR EINBAU / BEI INBETRIEBNAHME / BEI REVISIONEN



- Eimer (Kunststoff oder Metall) mit Originalflüssigkeit oder Wasser füllen (mindestens 5 Liter) und auf den Boden stellen
- Messfühler mehrmals eintauchen/herausnehmen
- Schaltzustand des Messkreises überprüfen

- Eimer (Kunststoff oder Metall) mit Originalflüssigkeit oder Wasser füllen (mindestens 5 Liter)
- eingefüllte Flüssigkeit mit Kabel/Litze erden oder mit der Hand von außen an den Eimer fassen
- dabei den Messfühler mehrmals eintauchen/herausnehmen
- Schaltzustand des Messkreises überprüfen

ELEKTRISCHER ANSCHLUSS



Pirnaer Strasse 24 · 68309 Mannheim

Telefon +49 (0) 621 84224-0

Fax +49 (0) 621 84224-90

Homepage www.bamo.de

E-Mail info@bamo.de

**GRENZWERTSCHALTER
BAMOSWITCH**

10-05-2023

M-514.01-DE-AF

LEV

514-01/2