

SICHERHEITS-ÜBERWACHUNGSSYSTEM BAMOLEAK



BEDIENUNGSANLEITUNG



Pirnaer Strasse 24 · 68309 Mannheim

Telefon +49 (0) 621 84224-0

Fax +49 (0) 621 84224-90

Homepage www.bamo.de

E-Mail info@bamo.de

SICHERHEITS-ÜBERWACHUNGSSYSTEM

BAMOLEAK

24-10-2022

M-544.50-DE-AE

LEV

544-50/1

INHALT

SICHERHEITSHINWEISE	3
BESCHREIBUNG	3
TECHNISCHE DATEN	3
WARTUNG	3
KABELANSCHLUSS	4
KABELVERLEGUNG	5
VORPRÜFUNG	5
DREH-/DRUCKSCHALTER	5
ELEKTRISCHER ANSCHLUSS	6
INBETRIEBNAHME	7
WERKSEINSTELLUNG	7
DISPLAY	8
LED/RELAIS	8
MENÜ LO-KABEL (Leckageortungskabel)	9
MENÜ LO-KABEL/Zone	9
MENÜ MESSUNG	10
MENÜ AUSGÄNGE	10
MENÜ OPTIONEN	10
MENÜ RS485	11
MENÜ ZEITDAT	11
MENÜ LOGBUCH	11
WERTE IM LOGBUCH EINTRAG	11
WERTE IM LOGBUCH EINTRAG (Fortsetzung)	12
SCHEMA BEDIENMENÜ	13
INBETRIEBNAHMEPROTOKOLL	14



Pirnaer Strasse 24 · 68309 Mannheim

Telefon +49 (0) 621 84224-0 Homepage www.bamo.de
Fax +49 (0) 621 84224-90 E-Mail info@bamo.de

SICHERHEITS-ÜBERWACHUNGSSYSTEM

BAMOLEAK

24-10-2022

M-544.50-DE-AE

LEV

544-50/2

SICHERHEITSHINWEISE

- Montage, Inbetriebnahme und Wartung dürfen nur durch Fachpersonal ausgeführt werden!
- Gerät nur an die in den technischen Daten bzw. auf dem Typschild angegebene Spannung anschließen!
- Bei Montage/Wartungsarbeiten Gerät spannungsfrei schalten!
- Gerät nur unter den in dieser Bedienungsanleitung definierten Bedingungen betreiben!

BESCHREIBUNG

Das BAMOLEAK-System dient der Absicherung von hochsensiblen, kostenintensiven Arbeitsbereichen zur metergenauen Ortung von Leckagen/Feuchtigkeit bei leitfähigen Medien.

Das Sensorkabel wird entlang der zu überwachenden Fläche/Strecke verlegt und mit der Auswerteeinheit verbunden. Eine Leckage wird durch die Auswerteeinheit BAMOLEAK erkannt, ausgewertet und über Analogausgang, Relais und RS 485-Schnittstelle ausgegeben und in einem Logbuch gespeichert.

Zusätzlich können bis zu zwei Punktsensoren an die Auswerteeinheit angeschlossen werden z.B. zur Leckageüberwachung im Schaltschrank.

TECHNISCHE DATEN

Versorgungsspannung	100V...240V AC / 50...60Hz oder 10...30V DC
Leistungsaufnahme	2...5W
Grenzwertkontakte	5 potentialfreie Kontakte (Öffner-/Schließerfunktion wählbar)

Hinweis:

Im stromlosen Zustand sind alle Kontakte geöffnet

Schaltleistung Ausgangsrelais	250V AC; 2A / 30V DC; 1A
-------------------------------	--------------------------

Hinweis:

Kontakte sind nicht gegen Überlast gesichert, gegebenenfalls externe Schutzeinrichtung vorsehen!

Max. Sensorkabellänge	3000m
Gehäuse	46x100x127mm für Hutschiene 35x7,5mm (DIN EN 50 022)
Schutzart	IP40

Hinweis:

Berührungsschutz nach DIN EN 61010-1 ist nur beim Einbau in geschlossene Gehäuse mit Schutzart IP5X oder höher gewährleistet.

Umgebungstemperatur	-10...+45 °C
Temperaturbereich Sensorkabel	-50...+150 °C
Temperaturbereich Anschlusselemente	-20...+60 °C
Wandaufbaugeschäuse (optional)	175x200x155mm
Anschlussklemmen	Schraubanschluss, max. 1,5mm ²
Zoneneinteilung	12 Zonen mit einstellbarem Zonennamen
Messgenauigkeit	<1% ±1m
Messstromkreis	1 Eingang für 4-poliges Sensorkabel 2 zusätzliche Eingänge für Punktsensoren Typ MAXITOP LWC B oder WM25
Sensorspeisung	Leckageortung: max. 20V AC/DC max. 5mA Punktsonden: je max. 30mA
Analogausgang (4..20mA)	aktiver Ausgang mit eigener Speisung 4...5mA: kein Alarm 5...20mA: Alarmstelle=Kabellänge*(Stromwert-5mA)/15mA 21mA: Störung
Filter	von erster Benetzung bis Alarmierung 0,5...5 Minuten einstellbar
Echtzeituhr	integrierte Uhr mit Batterie zur Stromausfallüberbrückung, aktivierbare automatische Sommerzeitschaltung
Logbuch	automatischer Eintrag aller Ereignisse, max. 48 Einträge, Ereignisse einzeln quittier- und löschar
Systemsprache	einstellbar (englisch, deutsch, französisch, spanisch, portugiesisch, polnisch)
PIN-Verriegelung	4-stellig, aktivierbar/deaktivierbar
Signalisierung	Anzeige: 2-zeiliges Text-LCD Schaltzustand: 5x Multicolour-LED
Digitalschnittstelle	RS 485 Modbus
Bedienung	Dreh-/Drucktaster auf Frontplatte
Mindestleitfähigkeit Medium	500µS/cm

CE-Kennzeichen: Das Gerät erfüllt die gesetzlichen Anforderungen der zutreffenden EU-Richtlinien

WARTUNG

Bei bestimmungsgemäßem Gebrauch arbeitet das Gerät wartungsfrei.



Pirnaer Strasse 24 · 68309 Mannheim

Telefon +49 (0) 621 84224-0

Fax +49 (0) 621 84224-90

Homepage www.bamo.de

E-Mail info@bamo.de

SICHERHEITS-ÜBERWACHUNGSSYSTEM

BAMOLEAK

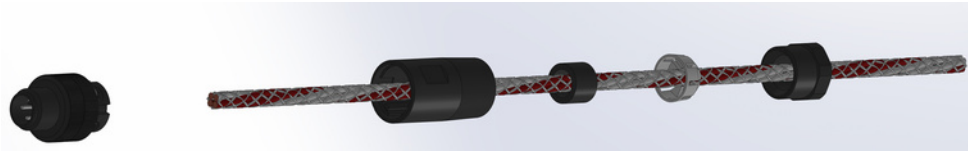
24-10-2022

M-544.50-DE-AE

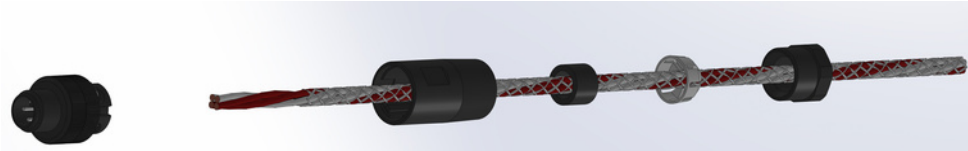
LEV

544-50/3

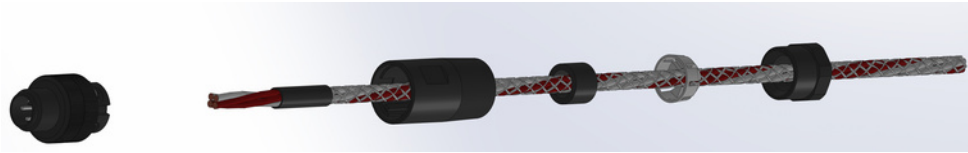
Kabel durchführen



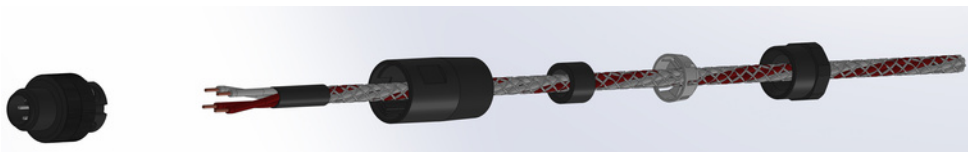
25mm von Mantelgeflecht entfernen



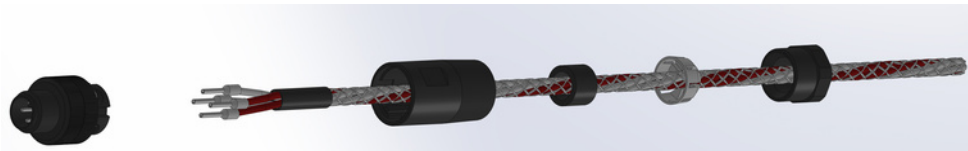
Schrumpfschlauch im Abstand von 25mm zur Schnittkante anbringen



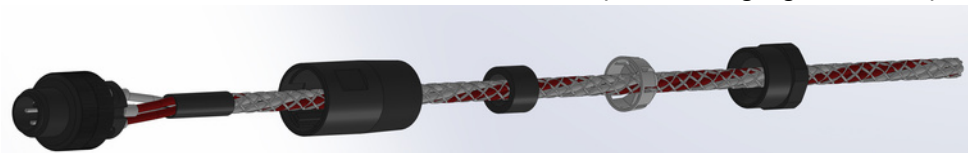
Aderenden 5mm abisolieren



Aderendhülsen aufcrimpen



Aderenden mit Stecker oder Buchse verschrauben (Kontaktbelegung siehe unten)



Ader Sensorkabel	Anschluss-Nr. Kabelanfang (Stecker: CET/M 544 480) Kabelende (Buchse: CET/F 544 481)	Anschluss-Nr. BAMOLEAK CUB	Aderfarbe Verbindungskabel (544 485) (Stecker: CET/F 544 481)
weiß perforiert	1	18	weiß
weiß	2	17	braun
rot perforiert	3	20	grün
rot	4	19	gelb



Pirnaer Strasse 24 · 68309 Mannheim

Telefon +49 (0) 621 84224-0
Fax +49 (0) 621 84224-90

Homepage www.bamo.de
E-Mail info@bamo.de

SICHERHEITS-ÜBERWACHUNGSSYSTEM

BAMOLEAK

24-10-2022

M-544.50-DE-AE

LEV

544-50/4

KABELVERLEGUNG

Vor der Verlegung des Sensorkabels müssen andere Arbeiten, einschließlich der Reinigungsarbeiten, abgeschlossen sein.

Der Untergrund, muss trocken, schmutz- und weitgehend staubfrei sein.

Das Sensorkabel darf nicht an metallische Teile gequetscht werden, da die Auswertelektronik das Kabel auf den elektrischen Widerstand überprüft.

Es ist darauf zu achten, dass abtropfendes Kondenswasser von Rohren oder Kühlaggregaten nicht das Sensorkabel benetzt.

Bei Wanddurchführungen oder sonstigen Einschlüssen muss ein nicht detektierendes Verbindungskabel eingesetzt oder ein Schutzrohr oder -schlauch verwendet werden.

An Stellen, an denen das Sensorkabel beschädigt werden könnte, sollten Hinweisschilder („Vorsicht Sensorkabel“) angebracht werden.

Das Sensorkabel muss auf der zu überwachenden Fläche aufliegen (Verlegung über Hindernisse, wie z.B. direktaufliegende Kabeltrassen sind zulässig, wenn unmittelbar danach die Leckageüberwachung fortgesetzt werden kann).

VORPRÜFUNG

Bevor das System in Betrieb genommen wird, müssen die Kabelwerte während und nach der Verlegung kontrolliert werden.

Der Isolationswiderstand des Sensorkabels kann jederzeit mit einem Ohmmeter kontrolliert werden.

Der Schleifenwiderstand kann jedoch nur überprüft werden, wenn der Endwiderstand oder die Brücke am Ende der Leitung vor der Messung eingebaut wurde!

Kabeltyp 1

Messwert	Widerstand gemessen zwischen:	SOLL-Wert
Isolationswiderstand	Nickelleiter rot (perforiert) & Nickelleiter weiß (perforiert)	>300kΩ
Schleifenwiderstand A	Nickelleiter rot (perforiert) & Kupferleiter rot	ca. 6,3Ω/m
Schleifenwiderstand B	Nickelleiter weiß (perforiert) & Kupferleiter weiß	ca. 6,3Ω/m

Kabeltyp 2 oder Kabeltyp 3

Messwert	Widerstand gemessen zwischen:	SOLL-Wert
Isolationswiderstand	LISA-Band-Leiter 1 & LISA-Band-Leiter 2	>300kΩ
Schleifenwiderstand A	LISA-Band-Leiter 1 & LISA-Band-Leiter 2 oder Rückleiter	ca. 3,9Ω/m
Schleifenwiderstand B	LISA-Band-Leiter 1 & LISA-Band-Leiter 2 oder Rückleiter	ca. 3,9Ω/m

WICHTIG: Tragen Sie alle Messwerte (IST-Wert) in das Inbetriebnahmeprotokoll am Ende dieser Anleitung ein!

DREH-/DRUCKSCHALTER

Konfiguration und Abfrage der Parameter des BAMOLEAK erfolgt über einen Dreh-/Druckschalter.

Durch Drehen in der Standarddisplay-Ebene wird der Kontrast des LC-Displays eingestellt.

Durch Drücken in der obersten Menüebene erfolgt ein Wechsel in das Hauptmenü.

Durch Drehen nach rechts erfolgt das Durchschalten der Menüpunkte.

Drücken eines Menüpunkts wechselt ins Untermenü.

Drehen wechselt durch das Untermenü.

Erneutes Drücken eines Menüpunkts wechselt in ein Parameterfeld.

Werte werden durch Drehen eingestellt, Drücken speichert den Wert dauerhaft und wechselt zurück in das jeweilige Untermenü.

Wechsel von einer untergeordneten Menüebene in eine übergeordnete erfolgt durch Drehen nach links bis im Display: "Zurück" erscheint und danach Drücken.

Hinweis:

Wird der Bedientaster länger nicht gedrückt, wird automatisch auf das Standarddisplay zurückgeschaltet.

(Standard 30 Sekunden, einstellbar im Menü: "Optionen" → "Lichtaus")



Pirnaer Strasse 24 · 68309 Mannheim

Telefon +49 (0) 621 84224-0

Fax +49 (0) 621 84224-90

Homepage www.bamo.de

E-Mail info@bamo.de

SICHERHEITS-ÜBERWACHUNGSSYSTEM

BAMOLEAK

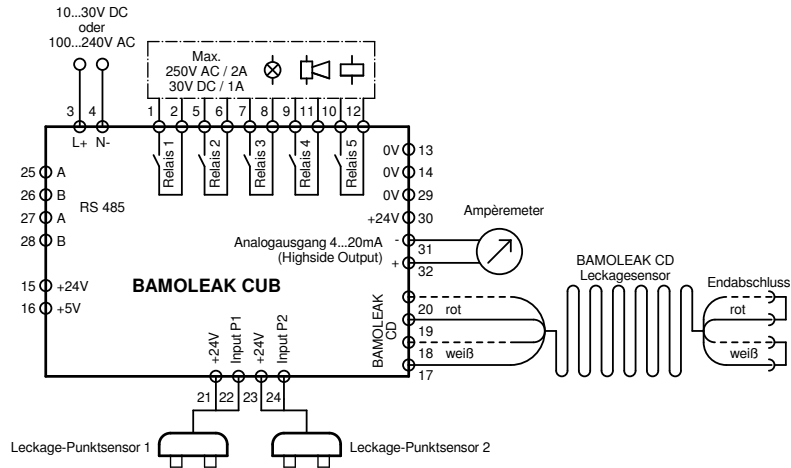
24-10-2022

M-544.50-DE-AE

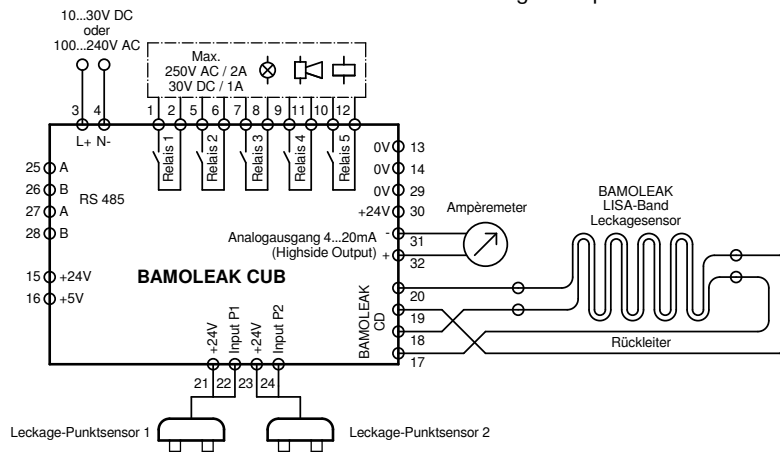
LEV

544-50/5

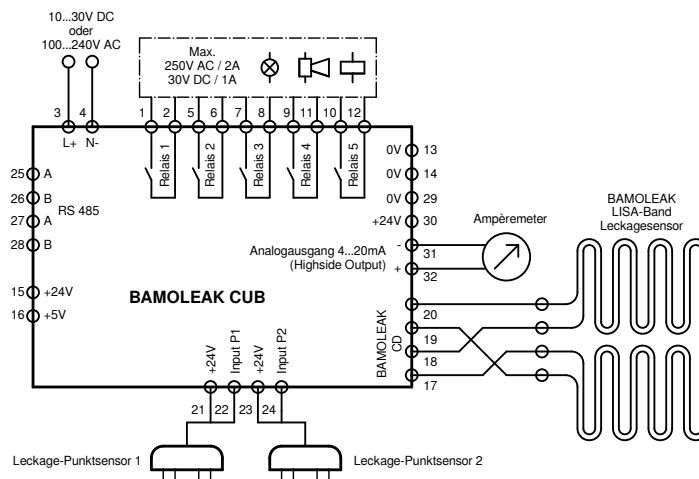
BAMOLEAK CUB mit BAMOLEAK CD



BAMOLEAK CUB mit LISA-Band und 2-adrigem Kupfer-Rückleiter



BAMOLEAK CUB mit LISA -Band als Ringleitung



Pirnaer Strasse 24 · 68309 Mannheim
 Telefon +49 (0) 621 84224-0 Homepage www.bamo.de
 Fax +49 (0) 621 84224-90 E-Mail info@bamo.de

SICHERHEITS-ÜBERWACHUNGSSYSTEM

BAMOLEAK

24-10-2022

M-544.50-DE-AE

LEV

544-50/6

INBETRIEBNAHME

- Versorgung und Leckageortungskabel BAMOLEAK CD anschließen
- Kabeltyp ermitteln

Menüwert	Gespeicherter Kabeltyp
Typ 1	BAMOLEAK CD (Standard)
Typ 2	Lisa-Band mit Rückleiter 0,5mm ²
Typ 3	Lisa-Band als Ringkabel
Typ 4	PVDF-EL Spiral-Kabel

- Je nach Kabeltyp Brücke am Ende des Kabels einbauen oder Rückleiter verbinden (siehe ELEKTRISCHER ANSCHLUSS).
- Korrekten Kabeltyp (Display: "LO-Kabel", "Art", "Typ 1 2 3 4") wählen, alle relevanten Werte werden dadurch automatisch in allen Menüs eingetragen. ("Spez.RNi", "Spez.RCu", Alarm, Feuchte)
- Autokonfiguration starten (Display: "LO-Kabel", "Auto Kfg", "Ja"), Länge wird automatisch ermittelt
- Länge überprüfen und gegebenenfalls korrigieren (Display: "LO-Kabel", "Länge")
- Relais 1 ist standardmäßig als "nc-Alarm"-Relais definiert (öffnet bei Benetzung).
- Relais 2 ist standardmäßig als "nc-Störung"-Relais definiert (öffnet z.B. bei Kabelbruch).
- Relais 3 ist standardmäßig als "nc-Logbuch"-Eintrag unquittiert (öffnet bei Logbucheintrag).
- Weitere Relaisfunktionen können im Menü: "Ausgänge" gewählt werden.
- Die Leckagemessung ist jetzt einsatzbereit.

Hinweis:

Sobald der Bedientaster länger nicht gedrückt wird, wird automatisch wieder in die Standardanzeige zurückgeschaltet.

WERKSEINSTELLUNG

Parameter	Defaultwert
LCD-Kontrast	50%
Kabellänge	50m
Kabeltyp	1
Nickeldraht-Parameter	6330Ω/km
Kupferdraht-Parameter	77Ω/km
Alarm-Schwellwert	20kΩ
Feuchte-Schwellwert	50kΩ
Standardmessfrequenz	12t=5Hz
Filter (Ereignisverzögerungswert)	2 Minuten
RS485adress	1
RS485baud	9600Bit/s
RS485parity	Even
Zonen-Anzahl	1
Zeit bis Beleuchtung ausgeht	30 Sekunden
PIN-Reaktivierungszeit	30 Minuten
Sommer-Zeit	Automatisch
Standard-PIN	0000
Relais 1 Funktion	Alarm nc
Relais 2 Funktion	Störung nc
Relais 3 Funktion	Logbuch Ereignis unquittiert nc
Relais 4 Funktion	Aus
Relais 5 Funktion	Aus
P1 Zusatzpunktsonde	Aus
P2 Zusatzpunktsonde	Aus
4-20mA Ausgang	Aus
Zonennamen	Zone 1-12 in der jeweiligen Sprache
Logbucheinträge	Keine

Bei Rücksetzen mit "Reset" im Menü "Optionen" werden diese Parameter wieder gesetzt.



Pirnaer Strasse 24 · 68309 Mannheim

Telefon +49 (0) 621 84224-0

Fax +49 (0) 621 84224-90

Homepage www.bamo.de

E-Mail info@bamo.de

SICHERHEITS-ÜBERWACHUNGSSYSTEM

BAMOLEAK

24-10-2022

M-544.50-DE-AE

LEV

544-50/7

DISPLAY

Wenn kein Ereignis ansteht:



BAMO IER
* OK *

Falls mehrere Ereignisse anstehen, werden Diese im Wechsel von 3 Sekunden angezeigt.
Wenn nur ein Ereignis ansteht wird dieses dauerhaft angezeigt.

Mögliche Anzeigen auf dem Display	Bedeutung
Logbuch Ereignis	Im Logbuch ist ein nicht quittierter Eintrag vorhanden
4-20 Asg Störung	Strom der 4-20mA-Schnittstelle weicht zu stark vom Sollwert ab Mögliche Ursachen: siehe Menü Ausgänge
Batterie schwach	Spannung der internen Batterie kleiner 2,5V
Batterie fehlt	Spannung der internen Batterie kleiner 1V
ZeitDat Falsch	Mindestens 1 Parameter von Uhrzeit oder Datum wurde nicht gesetzt
LO-Kabel Fehlt	Leckageortungskabel ist komplett unterbrochen
LO-Kabel Falsch	Leckageortungskabel Kabellänge weicht zu stark ab
LO-Kabel Schluss	Leckageortungskabel ist kurzgeschlossen
LO-Kabel Bruch	Leckageortungskabel wurde unterbrochen
Feuchte Alarm	Leckageortungskabel Feuchtigkeitsvorwarnungsalarm
Leckage Alarm	Leckageortungskabel Leckagealarm
P1-Sonde Bruch	P1 Sonde Leitung unterbrochen
P1-Sonde Schluss	P1 Sonde Leitung kurzgeschlossen
P1-Sonde Alarm	P1 Sonde Leckagealarm
P2-Sonde Bruch	P2 Sonde Leitung unterbrochen
P2-Sonde Schluss	P2 Sonde Leitung kurzgeschlossen
P2-Sonde Alarm	P2 Sonde Leckagealarm
Logbuch Voll	Logbuchspeicher ist voll

LED/RELAIS

Jedem der 5 potentialfreien Relaiskontakte ist eine LED zugeordnet.
Ihre Farbe sagt folgendes aus:

LED aus:	Relais nicht mit Funktion belegt
LED grün:	Relais im O.K.-Zustand
LED rot:	Relais im Alarmzustand
LED blau:	unquittierter Logbucheintrag vorhanden
LED gelb:	Störung oder Vorwarnung für Feuchte



Pirnaer Strasse 24 · 68309 Mannheim

Telefon +49 (0) 621 84224-0 Homepage www.bamo.de
Fax +49 (0) 621 84224-90 E-Mail info@bamo.de

SICHERHEITS-ÜBERWACHUNGSSYSTEM

BAMOLEAK

24-10-2022

M-544.50-DE-AE

LEV

544-50/8

MENÜ LO-KABEL (Leckageortungskabel)

Festlegung aller Kabelparameter bzgl. des eingesetzten Leckageortungskabels.

"Art" Direktauswahl von 4 Standard-Kabeltypen
Die Auswahl des Kabeltyps überschreibt die Werte "Spec RNi", "Spec RCu" im Menü "LO-Kabel" sowie die Werte "Alarm", "Feuchte" im Menü "Messung" durch die zum Kabeltyp passenden Idealwerte.

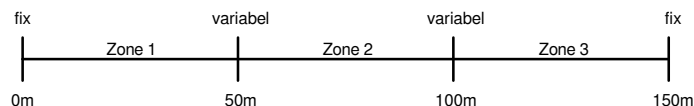
Typische Werte verwendbarer Sensor-Kabel:

Menüwert	Gespeicherter Kabeltyp	Spec RNi	Spec RCu	Alarm	Feuchte
		(Messleiter)	(Rückleiter)		
Typ 1	BAMOLEAK CD (Standard)	6330Ω/km	77Ω/km	20kΩ	50kΩ
Typ 2	Lisa-Band mit Rückleiter 0,5mm ²	3939Ω/km	36Ω/km	50kΩ	100kΩ
Typ 3	Lisa-Band als Ringkabel	3939Ω/km	0,1Ω/km	50kΩ	100kΩ
Typ 4	PVDF-EL Spiral-Kabel	13050Ω/km	200Ω/km	30kΩ	60kΩ

"Auto Kfg" Automatische Längenermittlung des angeschlossenen Kabels.
"Länge" Die Sensorkabellänge muss automatisch ermittelt werden, hier kann gegebenenfalls nachjustiert werden.
Bei nachträglicher Veränderung der Sensorkabellänge im Menü werden die Zonenparameter entsprechend automatisch angepasst.
Die manuelle Einstellung der Sensorkabellänge im Menü ist nur zur Feinjustierung vorgesehen.
Nach Veränderungen des Sensorkabels immer "Auto Kfg" starten!

MENÜ LO-KABEL/Zone

"Zone" Zur besseren Ermittlung der Alarmposition können bis zu 12 Zonen definiert werden.
Das Ende von Zone 1 ist automatisch der Anfang von Zone 2.
Der Wert der letzten Zone ist immer die maximale Kabellänge.
Sonderfall: Ist nur 1 Zone definiert, ist "Zone 1" "Anfang" immer 0m und "Zone 1" "Ende" immer gleich der gesamten Kabellänge. Diese Werte können nicht verändert werden.
"Anzahl" Anzahl der benötigten Zonen festlegen.
"Liste" (Hier geht es weiter in die Einstellungen, die nur die Zone(n) betreffen.)
"Zone 1" "Zone 1 Anfang"
Ist immer 0m, da dies der Sensorkabelanfang ist.
"Zone 1 Ende"
Ist das Ende des ersten Messabschnitts.
"Zone 1 Name"
Individuellen Namen eingeben. Diese Werte für alle in Anzahl festgelegten Zonen eingeben (max. 12 Zonen).



"Auto Set" Die gesamte Sensorkabellänge wird gleichmäßig auf alle Zonen verteilt.
"Spec RNi" Der spezifische Widerstand des Messleiters (Nickel) in Ω/km stellt sich bei der Auswahl des Sensorkabeltyps automatisch ein. Eine Feinjustierung ist hier möglich.
"Spec RCu" Der spezifische Widerstand des Rückleiters (Kupfer) in Ω/km stellt sich bei der Auswahl des Sensorkabeltyps automatisch ein. Eine Feinjustierung ist hier möglich.



Pirnaer Strasse 24 · 68309 Mannheim
Telefon +49 (0) 621 84224-0 **Homepage** www.bamo.de
Fax +49 (0) 621 84224-90 **E-Mail** info@bamo.de

SICHERHEITS-ÜBERWACHUNGSSYSTEM

BAMOLEAK

24-10-2022

M-544.50-DE-AE

LEV

544-50/9

MENÜ MESSUNG

"Alarm"	Widerstandswert der Flüssigkeitsbenetzung in k Ω (Standard 20k Ω), der für den Leckagealarm unterschritten werden muss. Der Wert stellt sich bei der Auswahl des Sensorkabeltyps automatisch ein. Eine Feinjustierung ist in der Regel nicht notwendig.
"Feuchte"	Widerstandswert der Flüssigkeits-Benetzung in k Ω (Standard 50k Ω), der für die Feuchtigkeitsvorwarnung unterschritten werden muss. Der Wert stellt sich bei der Auswahl des Sensorkabeltyps automatisch ein. Eine Feinjustierung ist in der Regel nicht notwendig.
"P1-Sonde"	Auswahl des Punktsensors P1 zur Leckageüberwachung
"P2-Sonde"	Auswahl des Punktsensors P2 zur Leckageüberwachung

Menüwerte	Sondentyp
"LWC BX"	BAMO MAXITOP LWC B oder MAXIMAT CX
"WM25"	BAMO Wassermelder WM25

"Filter"	Zeitspanne, über die der Alarm mindestens aktiv sein muss, bis er gemeldet wird, einstellbar von 0,5 - 5 Minuten (Der Alarm muss auch entsprechend lang inaktiv sein, bis die Alarmsignalisierung wieder beendet wird).
"Zyklzeit"	Sensor-Kabel-Messfrequenz, 2t = schnellste Einstellung ~10Hz für Demo-Zwecke und Tests (ungenauer) 12t = Standardeinstellung ~5Hz (empfohlen) 42t = langsamste Einstellung ~2Hz (für sehr lange Kabel oder EMV-gestörte Umgebung)

MENÜ AUSGÄNGE

Menü: "Ausgänge" - "Rel1...5 nc/no"

Jedem Relais kann eine Funktion zugeordnet werden; folgende Werte sind möglich:

Relais können Schließer ("no") oder Öffner ("nc") sein, Menü: "Ausgänge" - "Rel1...5 nc/no"
Jedem Relais ist eine LED über dem Display zugeordnet, im OK-Zustand leuchtet die jeweilige LED grün.

"Aus"	Keine Funktion (LED=Aus)
"Feuchte nc"	Bei Unterschreiten des Vorwarnschwellwerts für Feuchte der Leckageortungsmessung fällt das Relais ab (LED=gelb).
"Feuchte no"	Bei Unterschreiten des Vorwarnschwellwerts für Feuchte der Leckageortungsmessung zieht das Relais an (LED=gelb).
"Alarm nc"	Bei Unterschreiten des Alarmschwellwertes der Leckageortungsmessung oder beim Alarm von Sonde P1 oder P2 fällt das Relais ab (LED=rot).
"Alarm no"	Bei Unterschreiten des Alarmschwellwertes der Leckageortungsmessung oder beim Alarm von Sonde P1 oder P2 zieht das Relais an (LED=rot).
"Logbuch nc"	Bei einem unquitierten Logbucheintrag fällt das Relais ab (LED=blau).
"Logbuch no"	Bei einem unquitierten Logbucheintrag zieht das Relais an (LED=blau).
"Störung nc"	Im Fehlerfall fällt das Relais ab (LED=gelb).
"Störung no"	Im Fehlerfall zieht das Relais an (LED=gelb).
"4-20mA nc"	Bei der Abweichung des 4-20mA-Sollstroms vom Iststrom fällt das Relais ab (LED=gelb).
"4-20mA no"	Bei der Abweichung des 4-20mA-Sollstroms vom Iststrom zieht das Relais an (LED=gelb).

Menü: "Ausgänge" - "4-20mA"

"4-20mA"	Ausgang ein- bzw. ausschalten Wenn bei 4-20mA kein Strom fließen kann, zeigt das Display "4-20 Asg" "Störung". Mögliche Ursachen: Leitungsbruch, Kabel nicht oder fehlerhaft angeschlossen.
----------	---

MENÜ OPTIONEN

Personalisierte Einstellungen.

"Sprache"	Englisch, Deutsch, Französisch, Spanisch, Portugiesisch, Polnisch.
"PIN"	Die PIN verhindert den ungewünschten Zugriff auf das Gerät. Ist 0000 als PIN eingestellt, erfolgt keine PIN-Abfrage.
"PIN-Zeit"	Zeit in Minuten, nach der die PIN-Abfrage automatisch reaktiviert wird (Standard 30min).
"LichtAus"	Einstellen der Zeit, nach der die Hintergrundbeleuchtung gedimmt wird (Standard 30s). 10...200 Sekunden oder Dauer-Ein (200s). Gleichzeitig wechselt auch die Anzeige ins Standarddisplay.
"Reset"	Alle Werte werden auf Werkseinstellung zurückgesetzt, ausgenommen Sprache.
"Version"	Anzeige der Versionsnummer.
"Neustart"	Gerät wird neu gestartet.



Pirnaer Strasse 24 · 68309 Mannheim

Telefon +49 (0) 621 84224-0

Fax +49 (0) 621 84224-90

Homepage www.bamo.de

E-Mail info@bamo.de

SICHERHEITS-ÜBERWACHUNGSSYSTEM

BAMOLEAK

24-10-2022

M-544.50-DE-AE

LEV

544-50/10

MENÜ RS485

Alle einstellbaren Parameter für die integrierte Modbus-Schnittstelle.

"Adresse"	lokale Modbus-Adresse dieses Geräts
"Baudrate"	1200, 2400, 4800, 9600, 19200, 38400, 57600, 115200
"Parity"	even, odd, none

MENÜ ZEITDAT

"Info"	Anzeige der aktuellen Uhrzeit und Datum
"Jahr"	Einstellung aktuelles Jahr
"Monat"	Einstellung aktueller Monat
"Tag"	Einstellung aktueller Tag
"Stunde"	Einstellung aktuelle Stunde
"Minute"	Einstellung aktuelle Minute
"Som.Zeit"	Aktivierung automatische Umstellung Sommerzeit/Normalzeit
"UTC"	Zeitzone

Hinweis: Der Wochentag wird automatisch ermittelt und im Display oben rechts bei den Tageseinstellungen angezeigt.

MENÜ LOGBUCH

Alle Ereignisse, die aufgetreten sind, werden im Logbuch eingetragen. Dazu gehören z.B. Leckagealarm, Feuchtealarm, Kabelbruch und andere Störungen. Die Anzahl der Logbucheinträge ist auf 48 begrenzt.

"Eintrag" Hier kann ausgewählt werden, welcher Logbucheintrag angezeigt werden soll.

Nach Auswahl einer Eintragsnummer werden die Werte dieses Logbucheintrags angezeigt. Durch Rechtsdrehen des Bedienknopfes können Diese nacheinander angewählt werden:

1. Wert	2. Wert	3. Wert	4. Wert	5. Wert	6. Wert	7. Wert	8. Wert	9. Wert	10. Wert
Ereignisart	Zustand	Datum/Uhrzeit	Dauer	L-Pos A	L-Pos B	L-Wert A	L-Wert B	Quittieren	Löschen

"Alle Quit." Alle Logbucheinträge werden quittiert.

"Alle Löschen" Alle Logbucheinträge werden gelöscht, noch laufende Ereignisse werden danach sofort wieder eingetragen.

WERTE IM LOGBUCHEINTRAG

1. Wert	2. Wert	3. Wert	4. Wert	5. Wert	6. Wert	7. Wert	8. Wert	9. Wert	10. Wert
Ereignisart	Zustand	Datum/Uhrzeit	Dauer	L-Pos A	L-Pos B	L-Wert A	L-Wert B	Quittieren	Löschen

Mögliche Ereignisarten Anzeige/Logbuch	Bedeutung
"4-20 Asg Störung"	Strom der 4-20mA-Schnittstelle weicht zu stark vom Sollwert ab
"ZeitDat Störung"	Mindestens 1 Parameter von Uhrzeit oder Datum wurde nicht gesetzt
"Batterie Störung"	Batterie leer oder fehlt
"LO-Kabel Fehlt"	Leckageortungskabel ist komplett unterbrochen
"LO-Kabel Falsch"	Leckageortungskabel Kabellänge weicht zu stark ab
"LO-Kabel Schluss"	Leckageortungskabel ist kurzgeschlossen
"LO-Kabel Bruch"	Leckageortungskabel wurde unterbrochen
"Feuchte Alarm"	Leckageortungskabel Feuchtigkeitvorwarnungsalarm
"Leckage Alarm"	Leckageortungskabel Leckagealarm
"P1-Sonde Bruch"	P1 Sonde Leitung unterbrochen
"P1-Sonde Schluss"	P1 Sonde Leitung kurzgeschlossen
"P1-Sonde Alarm"	P1 Sonde Leckagealarm
"P2-Sonde Bruch"	P2 Sonde Leitung unterbrochen
"P2-Sonde Schluss"	P2 Sonde Leitung kurzgeschlossen
"P2-Sonde Alarm"	P2 Sonde Leckagealarm
Logbuch Voll	Logbuchspeicher ist voll



Pirnaer Strasse 24 · 68309 Mannheim

Telefon +49 (0) 621 84224-0

Fax +49 (0) 621 84224-90

Homepage www.bamo.de

E-Mail info@bamo.de

SICHERHEITS-ÜBERWACHUNGSSYSTEM

BAMOLEAK

24-10-2022

M-544.50-DE-AE

LEV

544-50/11

WERTE IM LOGBUCH-EINTRAG (Fortsetzung)

1. Wert	2. Wert	3. Wert	4. Wert	5. Wert	6. Wert	7. Wert	8. Wert	9. Wert	10. Wert
Ereignisart	Zustand	Datum/Uhrzeit	Dauer	L-Pos A	L-Pos B	L-Wert A	L-Wert B	Quittieren	Löschen

Ereigniszustand Anzeige/Logbuch	Bedeutung
"Unquit. laufend"	Ein neues Ereignis liegt an.
"Quit. laufend"	Ein neues Ereignis liegt an und die Meldung wurde im Logbuch von einer Person bereits quittiert.
"Unquit. beendet"	Ein Ereignis war eingetreten und wurde wieder beendet.
"Quit. beendet"	Ein Ereignis war eingetreten und wurde wieder beendet und die Meldung wurde im Logbuch von einer Person bereits quittiert.

1. Wert	2. Wert	3. Wert	4. Wert	5. Wert	6. Wert	7. Wert	8. Wert	9. Wert	10. Wert
Ereignisart	Zustand	Datum/Uhrzeit	Dauer	L-Pos A	L-Pos B	L-Wert A	L-Wert B	Quittieren	Löschen

Anzeige/Logbuch	Bedeutung
"23.11.19 15:03:00"	Startzeitpunkt des Ereignisses

1. Wert	2. Wert	3. Wert	4. Wert	5. Wert	6. Wert	7. Wert	8. Wert	9. Wert	10. Wert
Ereignisart	Zustand	Datum/Uhrzeit	Dauer	L-Pos A	L-Pos B	L-Wert A	L-Wert B	Quittieren	Löschen

Anzeige/Logbuch	Bedeutung
"Dauer 15,3h"	Gesamte Dauer des Ereignisses

1. Wert	2. Wert	3. Wert	4. Wert	5. Wert	6. Wert	7. Wert	8. Wert	9. Wert	10. Wert
Ereignisart	Zustand	Datum/Uhrzeit	Dauer	L-Pos A	L-Pos B	L-Wert A	L-Wert B	Quittieren	Löschen

Hinweis: Nur bei den Ereignisarten Leckage-Alarm und Feuchte-Alarm werden die Werte 5-8 angezeigt.

Anzeige/Logbuch	Bedeutung
"Pos A 123m"	Zeigt die Position in Meter der Leckageortung, an der die Leckage/Feuchte zuerst aufgetreten ist.
"Pos B 128m"	Zeigt die aktuelle Position in Meter der Leckageortung. Wenn die Leckage/Feuchte bereits beendet wurde, wird die letzte Position der Leckageortung angezeigt.
"L-Wert A 45 kΩ"	Zeigt den Flüssigkeitswiderstand in kΩ der Leckage zu dem Zeitpunkt an, bei dem die Leckage/Feuchte zuerst aufgetreten ist.
"L-Wert B 42 kΩ"	Zeigt den aktuellen Flüssigkeitswiderstand in kΩ der Leckage an. Wenn die Leckage/Feuchte bereits beendet wurde, wird der letzte Wert der Leckage/Feuchte angezeigt.

1. Wert	2. Wert	3. Wert	4. Wert	5. Wert	6. Wert	7. Wert	8. Wert	9. Wert	10. Wert
Ereignisart	Zustand	Datum/Uhrzeit	Dauer	L-Pos A	L-Pos B	L-Wert A	L-Wert B	Quittieren	Löschen

Nach der Ereignisanzeige kann das angewählte Ereignis Quittiert oder gelöscht werden.

"Quitt. ?" Der aktuell gewählte Eintrag wird quittiert.
 "Löschen ?" Der aktuell gewählte Eintrag wird gelöscht, ausgenommen noch laufende Ereignisse.



Pirnaer Strasse 24 · 68309 Mannheim
 Telefon +49 (0) 621 84224-0 Homepage www.bamo.de
 Fax +49 (0) 621 84224-90 E-Mail info@bamo.de

SICHERHEITS-ÜBERWACHUNGSSYSTEM

BAMOLEAK

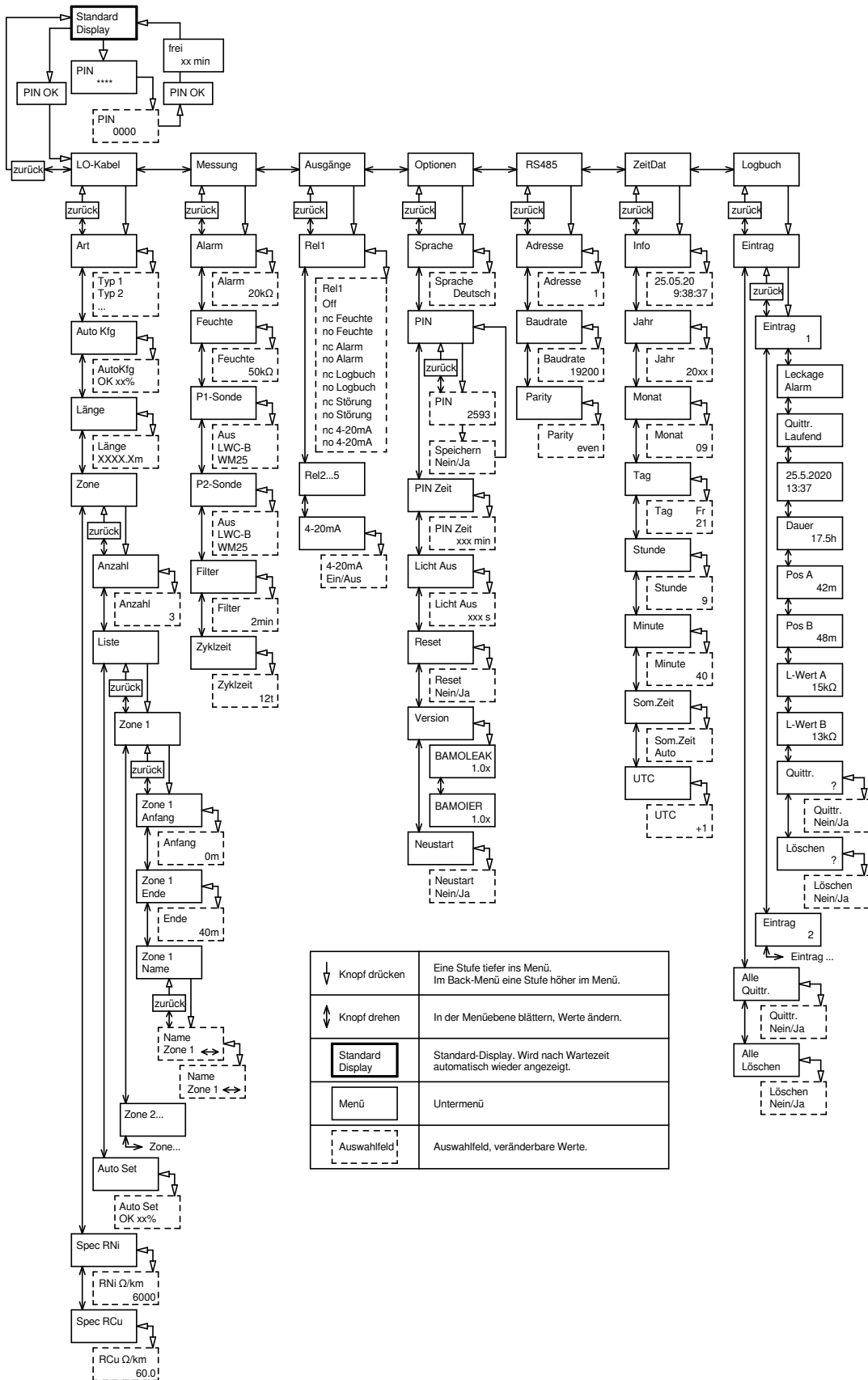
24-10-2022

M-544.50-DE-AE

LEV

544-50/12

SCHEMA BEDIENMENÜ



↓ Knopf drücken	Eine Stufe tiefer ins Menü. Im Back-Menü eine Stufe höher im Menü.
↕ Knopf drehen	In der Menüebene blättern, Werte ändern.
Standard Display	Standard-Display. Wird nach Wartezeit automatisch wieder angezeigt.
Menü	Untermenü
Auswahlfeld	Auswahlfeld, veränderbare Werte.



Pirnaer Strasse 24 · 68309 Mannheim
 Telefon +49 (0) 621 84224-0 Homepage www.bamo.de
 Fax +49 (0) 621 84224-90 E-Mail info@bamo.de

SICHERHEITS-ÜBERWACHUNGSSYSTEM

BAMOLEAK

24-10-2022

M-544.50-DE-AE

LEV

544-50/13

INBETRIEBNAHMEPROTOKOLL

Parameter	Anlagen-Werte
Errichtungsdatum	
Anlagenstandort	
BAMOLEAK Seriennummer	
Spannungsversorgung	
Gewählter Kabeltyp	
Automatisch erkannte LO-Kabellänge	
Verlegte LO-Kabellänge	

Kabeltyp 1

Messwert	Widerstand gemessen zwischen:	SOLL-Wert	IST-Wert
Isolationswiderstand	Nickelleiter rot (perforiert) & Nickelleiter weiß (perforiert)	>300kΩ	
Schleifenwiderstand A	Nickelleiter rot (perforiert) & Kupferleiter rot	ca. 6,3Ω/m	
Schleifenwiderstand B	Nickelleiter weiß (perforiert) & Kupferleiter weiß	ca. 6,3Ω/m	

Kabeltyp 2 oder Kabeltyp 3

Messwert	Widerstand gemessen zwischen:	SOLL-Wert	IST-Wert
Isolationswiderstand	LISA-Band-Leiter 1 & LISA-Band-Leiter 2	>300kΩ	
Schleifenwiderstand A	LISA-Band-Leiter 1 & LISA-Band-Leiter 2 oder Rückleiter	ca. 3,9Ω/m	
Schleifenwiderstand B	LISA-Band-Leiter 1 & LISA-Band-Leiter 2 oder Rückleiter	ca. 3,9Ω/m	

Zonen-Nr.	Zonenname	Anfang/Meter	Ende/Meter
1			
2			
3			
4			
5			
6			
7			
8			
9			
10			
11			
12			



Pirnaer Strasse 24 · 68309 Mannheim
Telefon +49 (0) 621 84224-0 **Homepage** www.bamo.de
Fax +49 (0) 621 84224-90 **E-Mail** info@bamo.de

SICHERHEITS-ÜBERWACHUNGSSYSTEM

BAMOLEAK

24-10-2022

M-544.50-DE-AE

LEV

544-50/14