

SIGNALEINRICHTUNG MAXIMAT TC4



SICHERHEITSHINWEISE

- Montage, Inbetriebnahme und Wartung dürfen nur durch Fachpersonal ausgeführt werden!
- Gerät nur an die in den technischen Daten bzw. auf dem Typschild angegebene Spannung anschließen!
- Bei Montage/Wartungsarbeiten Gerät spannungsfrei schalten!
- Gerät nur unter den in dieser Bedienungsanleitung definierten Bedingungen betreiben!

BESCHREIBUNG

Der MAXIMAT TC4 ist eine Signaleinrichtung für bis zu 4 Überfüllsicherungen / Leckagesonden der MAXIMAT C...-Serie, mit optischem und akustischen Signal nach den Zulassungsgrundsätzen für Überfüllsicherungen (ZG-ÜS).

Wird von einer der Überfüllsicherungen / Leckagesonden ein Alarmsignal ausgegeben, so kann dies durch den MAXIMAT TC4 optisch und /oder akustisch signalisiert werden.

TECHNISCHE DATEN

Versorgungsspannung	230V AC 50...60Hz, wahlweise 24V DC +/- 20%
Leistungsaufnahme	ca. 6VA / ca. 6W
Umgebungstemperatur	-20...+60 °C
Sondenversorgungsspannung	15V DC, kurzschlussfest
Eingänge	4x Überfüll-/ Leckagesonden 1x externer Resetkontakt
Ausgänge	4x potentialfreier Wechslerkontakt zugeordnet zu den einzelnen Sonden 1x potentialfreier Wechslerkontakt für Summenalarm 1x potentialfreier Wechslerkontakt für externe Hupe

Anmerkung: Die Funktionsprüfung ist kein Ersatz für die in der ZG-ÜS vorgeschriebenen regelmäßigen Betriebsprüfung, die mindestens 1x jährlich durchgeführt werden muss.

Kontaktbelastung Ausgangsrelais	250V AC / 115V DC 500VA / 3A
Anschlussklemmen	max. Aderquerschnitt 2,5mm ²
Signalisierung	4x LED (mehrfarbig) Rot blinkend: Alarm unquittiert Rot Dauerlicht: Alarm quittiert Gelb blinkend: Sonde defekt Gelb Dauerlicht: Test läuft Grün Dauerlicht: Sonde in Betrieb LED dunkel: keine Sonde angeschlossen 1x Piezo-Signalgeber >70dB (A)/1m 1x extrahelle Blitz-LED für Summenalarm
Bedienelemente	Reset-Taster zur Alarmquittierung Test-Taster für Systemtest
Schutzart	IP65 gemäß EN 60 529

CE-Kennzeichen: Das Gerät erfüllt die gesetzlichen Anforderungen der zutreffenden EU-Richtlinien



Pirnaer Strasse 24 · 68309 Mannheim

Telefon +49 (0) 621 84224-0

Fax +49 (0) 621 84224-90

Homepage www.bamo.de

E-Mail info@bamo.de

SIGNALEINRICHTUNG
MAXIMAT TC4

19-04-2024

M-555.07-DE-AC

LEV

555-07 /1

KLEMMENBELEGUNG

Klemmennummer				Funktion
L (+)				Netz 230V AC / +24V DC-Versorgungsspannung
N (-)				Netz 230V AC / 0V DC-Versorgungsspannung
1 / 19				Externer Resettaster (Schließerkontakt, potentialfrei)
Kanal 1	Kanal 2	Kanal 3	Kanal 4	Alarmkanäle
2	20	6	24	Testsignal für Sonden mit T-Anschluss
3	21	7	25	Alarm-Eingang
4	22	8	26	Sonden-Versorgungsspannung
5	23	9	27	0V Bezugspotential
13	31	10	28	Ausgangsrelais NC-Kontakt: Alarm
14	32	11	29	Ausgangsrelais Wurzel: Alarm
15	33	12	30	Ausgangsrelais NO-Kontakt: Alarm
16				Ausgangsrelais NC-Kontakt: externe Hupe
17				Ausgangsrelais Wurzel: externe Hupe
18				Ausgangsrelais NO-Kontakt: externe Hupe
34				Ausgangsrelais NC-Kontakt: Summenalarm
35				Ausgangsrelais Wurzel: Summenalarm
36				Ausgangsrelais NO-Kontakt: Summenalarm

Hinweis:

Die Alarm-Ausgangsrelais Kanal 1-4 und das Summenalarmrelais sind, solange kein Alarm ansteht, angezogen (Ruhestromverhalten). Bei Überfüll-/Leckagealarm und bei Ausfall der Netzspannung fallen diese Relais ab.
Auf allen folgenden Anschlussbildern sind die Relais normgerecht im stromlosen Zustand (Netzspannung = AUS) dargestellt! Das Relais für die externe Hupe zieht bei Alarm an und fällt nach RESET wieder ab.

MONTAGE UND INBETRIEBNAHME

- Signaleinrichtung an Wand montieren
- Sensoren nach Anschlussplan anklemmen
- Signaleinrichtung fachgerecht an die Spannungsversorgung anschließen (230V AC bzw. 24V DC laut Typschild)
- Versorgungsspannung zuschalten
- Signaleinrichtung führt Selbsttest durch (Funktionstest aller LEDs und des Piezo-Signalgebers)
- angeschlossene Sonden werden überprüft = LEDs leuchten gelb bei Sonden mit Prüfanschluss
 - erfolgreiche Prüfung = grünes Dauerlicht
 - fehlerhafte Sonden = gelbes Blinken
 - nicht benutzte Kanäle = bleiben dunkel
- Bei der Erstinbetriebnahme erstellt die Signaleinrichtung eine „Bestandsliste“ und gibt dabei Signaltöne aus:
 - 1x Signalton → Eine Sonde wurde erkannt
 - 2x Signalton → Eine Sonde mit Testfunktion wurde erkannt
 - In der Werkseinstellung ist die „Bestandsliste“ leer (alle LEDs sind aus)
- Dadurch kann bei jedem Systemtest festgestellt werden, ob die jeweiligen Sonden ordnungsgemäß arbeiten
- Anschluss neuer Sonden:
 - Versorgungsspannung trennen
 - Neue Sonde gemäß Anschlussplan anklemmen
 - Versorgungsspannung zuschalten
 - Neue Sonde wird in die „Bestandsliste“ aufgenommen
- Entfernen von Sonden:
 - Versorgungsspannung trennen
 - Sonde abklemmen
 - Versorgungsspannung zuschalten
 - RESET-Taste an der Signaleinrichtung mindestens 5 Sekunden gedrückt halten, um die „Bestandsliste“ zu aktualisieren
 - Bei nicht abmelden der Sonde, wird der entsprechende Eingang als fehlerhaft gemeldet (gelbes Blinken)

Beachten:

Alle Sonden müssen bei Inbetriebnahme und dann mindestens 1x jährlich nach den Vorschriften der Allgemeinen bauaufsichtlichen Zulassung auf Funktion geprüft werden!



Pirnaer Strasse 24 · 68309 Mannheim

Telefon +49 (0) 621 84224-0

Fax +49 (0) 621 84224-90

Homepage www.bamo.de

E-Mail info@bamo.de

**SIGNALEINRICHTUNG
MAXIMAT TC4**

19-04-2024

M-555.07-DE-AC

LEV

555-07/2

MONTAGE UND INBETRIEBNAHME (Fortsetzung)

Anmerkung zum Test-Taster für Systemtest:

Mit dem Taster wird die Signaleinrichtung, die angeschlossenen Sonden (sofern diese eine Testfunktion haben) und die Verkabelung des gesamten Systems überprüft.

Dabei wird jedoch kein Relais der Signaleinrichtung angesteuert also kein Überfüll-/Leckagealarm ausgelöst, der z.B. die Produktionsanlage stilllegen würde.

Anmerkung zum externen Reset-Taster:

Beim Verwenden eines externen Reset-Tasters ist darauf zu achten, dass dieser nur für die Alarmquittierung verwendet werden darf (Abschaltung der Hupe, externen Hupe und Summenalarm). Der RESET (Drücken von mindestens 5 Sekunden) zur Aktualisierung der „Bestandsliste“ darf nur an der Signaleinrichtung selbst durchgeführt werden.

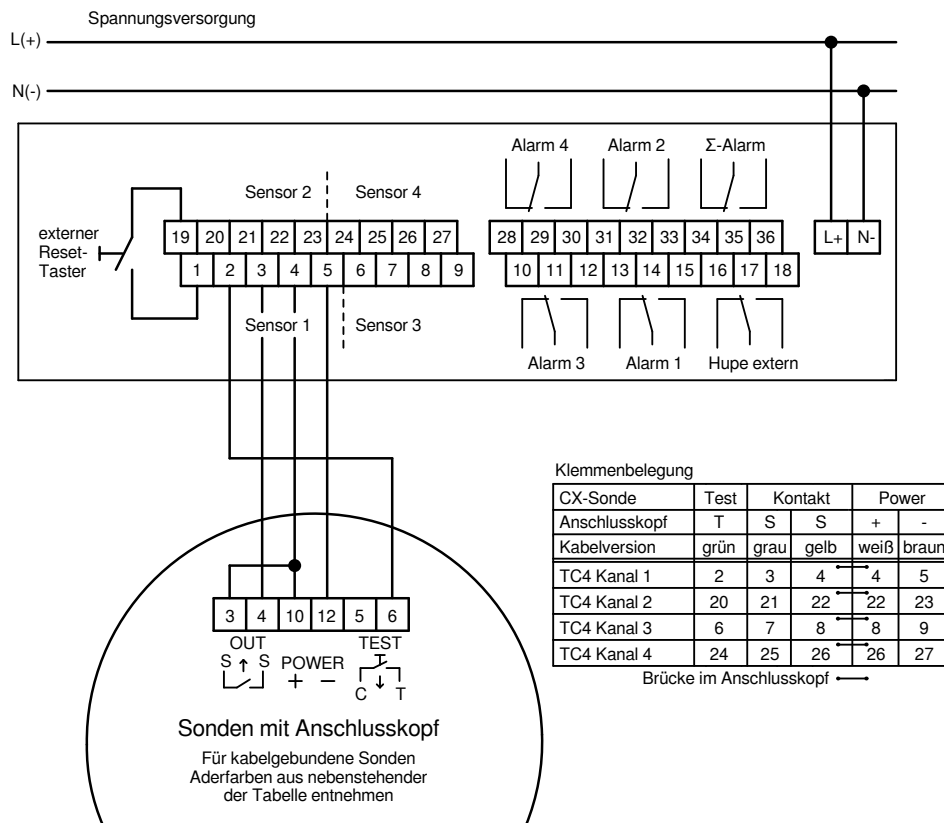
Fehlersuche:

Trotz zugeschalteter Versorgungsspannung sind alle LEDs dunkel und alle Relais abgefallen:

- Feinsicherung defekt (auf der unteren Platine)
- Kurzschluss auf einem oder mehreren Sondenkabeln (zwischen 0V und 24V);
 - Die elektronische Kurzschlussicherung hat das Gerät ausgeschaltet, aus dem Gehäuse (nur beim 230V AC-Gerät!) ist ein schnelles „Tickern“ zu hören

ELEKTRISCHER ANSCHLUSS

Anschluss MAXIMAT CX und LWC BX Sonden an Signaleinrichtung Maximat TC4



Anmerkung:

Für Sonden mit Anschlusskopf:

Kabel mit 4 Adern verwenden und im Anschlusskopf die Klemme POWER+ mit Klemme (S) brücken

Für Sonden ohne Anschlusskopf (Kabelversion):

Gelbe und weiße Ader gemeinsam an Klemme 4 bzw. 22 / 8 / 26 anschließen



Pirnaer Strasse 24 · 68309 Mannheim

Telefon +49 (0) 621 84224-0

Fax +49 (0) 621 84224-90

Homepage www.bamo.de

E-Mail info@bamo.de

**SIGNALEINRICHTUNG
MAXIMAT TC4**

19-04-2024

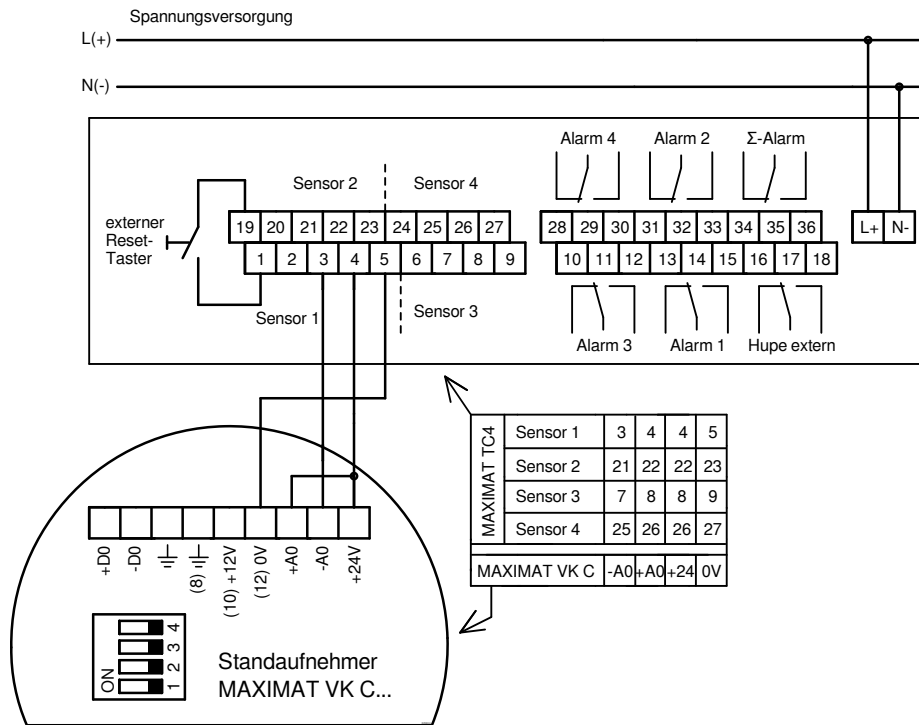
M-555.07-DE-AC

LEV

555-07/3

Anschluss MAXIMAT VK C Sonde an Signaleinrichtung MAXIMAT TC4

Test: Diese Sonden haben keinen Test-Anschluss.



Anschluss Potentialfreier Öffnerkontakt an Signaleinrichtung Maximat TC4

An die MAXIMAT TC4 Signaleinrichtung können auch potentialfreie Öffnerkontakte ^{*}), wie z.B. eines Schwimmerschalters oder die des Bistabilen Schalters BSM, angeschlossen werden. Der Anschluss erfolgt nach unten aufgeführtem Plan, zusätzlich muss ein 1k Ω -Widerstand entsprechend der Tabelle angeschlossen werden.

^{*}) Öffnerkontakt: Normalbetrieb = Kontakt geschlossen, Alarm = Kontakt geöffnet

Test: Diese Kontakte können nicht mit dem Systemtest überprüft werden.

