

Kompakt-Überfüllsicherung MAXIMAT CX



SICHERHEITSHINWEISE

- Montage, Inbetriebnahme und Wartung darf nur durch Fachpersonal ausgeführt werden!
- Gerät nur an die in den technischen Daten bzw. auf dem Typschild angegebene Spannung anschließen!
- Bei Montage/Wartungsarbeiten Gerät spannungsfrei schalten!
- Gerät nur unter den in dieser Bedienungsanleitung definierten Bedingungen betreiben!

BESCHREIBUNG

Bei den Kompaktüberfüllsicherungen des Typs MAXIMAT CX handelt es sich um Standgrenzschalter, die dazu dienen, bei Behältern mit wassergefährdenden Medien, Überfüllungen zu verhindern. Beim Berühren des Messfühlers mit einem elektrisch leitfähigen Medium reagiert die integrierte Elektronik und das dauerhaft ausgegebene Signal wird unterbrochen. Dieses Signal kann von der Anlagensteuerung als akustisches oder optisches Alarmsignal ausgegeben werden und gegebenenfalls zur Notabschaltung des Befüllvorgangs verwendet werden.

EINSATZBEREICH

Der Standaufnehmer ist für Medien geeignet, deren Scheinwiderstand $<5k\Omega$ bzw. deren Koppelkapazität gegen Erde $>50pF$ ist. Die Medien dürfen keine isolierenden oder leitfähigen Ablagerungen bilden.

TECHNISCHE DATEN

Funktionsprinzip	Kapazitiv-hochfrequent, fail-safe
Betriebs-/Umgebungstemperatur	-20...+60 °C
Betriebsdruck	atmosphärisch, 0,8...1,1 bar
Anschlusskopf	PBT glasfaserverstärkt
Schutzart	IP65 nach EN 60 529
Versorgungsspannung	15...27V DC
Anschlussleistung	$<1W$
Kabellänge Messkreis	Max. 300m, min. Aderquerschnitt 0,5mm ²
Ausgänge	Potentialfreier Reedrelaiskontakt für Kleinspannung (Kontakt öffnet bei Alarm) Max. 50V AC/DC, max. 0,5A, max. 10VA, z. B. zum Betrieb von Koppelrelais oder SPS, Signaleinrichtung TC4 oder Speisetrenner CST Zweidraht-Alarmauswertung mit Messumformer MAXIMAT SHR C

Wichtig: Ein gleichzeitiger Betrieb beider Ausgänge ist nicht vorgesehen!

Klemmen	Schraubanschluss, Leitungsquerschnitt max. 2,5mm ²
Eingang	Für externe Prüftaste (Anschluss an Klemme T und Klemme C) Prüftastenkontakt geschlossen: Test-Alarm wird ausgelöst.

Hinweis: Die Funktionsprüfung durch die externe Prüftaste ist kein Ersatz für die landesspezifisch geforderten, regelmäßigen Funktionskontrollen!

CE-Kennzeichen: Das Gerät erfüllt die gesetzlichen Anforderungen der zutreffenden EU-Richtlinien.



Pirnaer Strasse 24 · 68309 Mannheim

Telefon +49 (0) 621 84224-0

Fax +49 (0) 621 84224-90

Homepage www.bamo.de

E-Mail info@bamo.de

Kompakt-Überfüllsicherung
MAXIMAT CX

30-05-2023

M-556.06-DE-AC

LEV

556-06 /1

SIGNALISIERUNG

LED (grün) auf der Anschlussplatine (nur bei Ausführung mit Anschlusskopf):

Betrieb: LED leuchtet

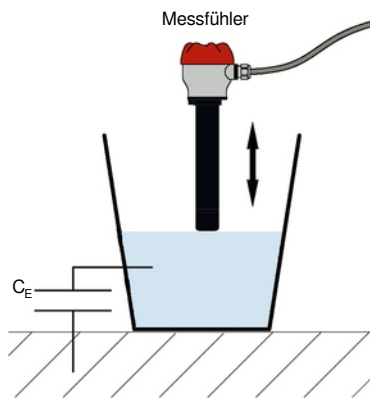
Alarm / Störung: LED aus

WARTUNG

Bei bestimmungsgemäßem Gebrauch ist das Gerät wartungsfrei.

FUNKTIONSTEST: vor Einbau / bei Inbetriebnahme / bei Revisionen

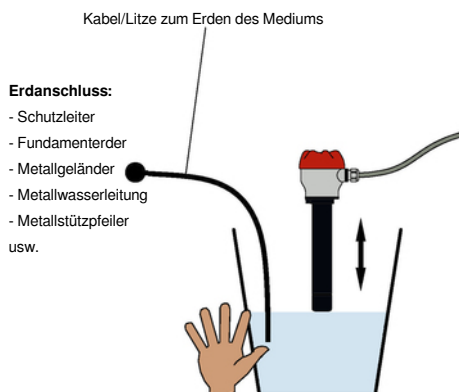
Methode 1



Der Eimer steht auf dem Boden.

- Einen Eimer (Kunststoff oder Metall) mit dem Prozessmedium oder Wasser füllen (mindestens 5 Liter) und auf den Boden stellen!
- Den Messfühler mehrmals eintauchen und wieder herausnehmen!
- Den Schaltzustand des Messkreises überprüfen!

Methode 2



Der Eimer steht nicht auf dem Boden.

- Einen Eimer (Kunststoff oder Metall) mit dem Prozessmedium oder Wasser füllen (mindestens 5 Liter)!
- Das eingefüllte Medium mit einem Kabel, bzw. einer Litze erden!
- Oder mit der Hand von außen an den Eimer fassen!
- Wenn das Prozessmedium nicht gesundheitsschädigend ist, kann auch ein Finger in das Medium gehalten werden. Dabei den Messfühler mehrmals eintauchen und wieder herausnehmen!
- Den Schaltzustand des Messkreises überprüfen!



Pirnaer Strasse 24 · 68309 Mannheim

Telefon +49 (0) 621 84224-0

Fax +49 (0) 621 84224-90

Homepage www.bamo.de

E-Mail info@bamo.de

Kompakt-Überfüllsicherung
MAXIMAT CX

30-05-2023

M-556.06-DE-AC

LEV

556-06 /2

ELEKTRISCHER ANSCHLUSS

