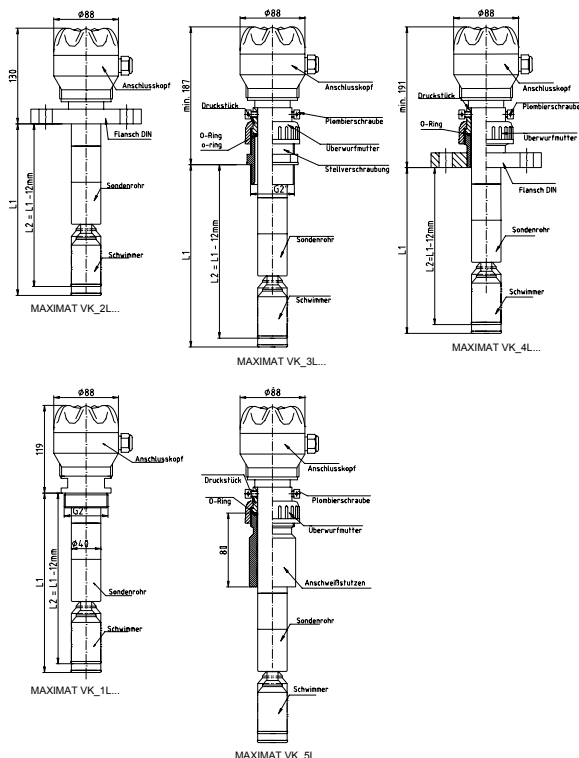


Standaufnehmer für Überfüllsicherungen **MAXIMAT VK C...** mit integriertem Messumformer, DIBt-Zulassung Z-65.11-355



Sicherheitshinweise

- Montage, Inbetriebnahme und Wartung darf nur durch Fachpersonal ausgeführt werden!
- Gerät nur an die in den technischen Daten und auf dem Typschild angegebene Spannung anschließen!
- Bei Montage/Wartungsarbeiten Gerät spannungsfrei schalten!
- Gerät nur unter den in der Bedienungsanleitung definierten Bedingungen betreiben!

Funktionsbeschreibung

Die Überfüllsicherung MAXIMAT VK C... dient als Standgrenzschalter von Überfüllsicherungen für ortsfeste Behälter zum Lagern von nichtbrennbaren wassergefährdenden Flüssigkeiten.

Sie ist mit drei unterschiedlichen Ausgangskreisen ausgerüstet:

- binärer Ausgang zur Ansteuerung eines Koppelrelais oder eines dig. Eingangs einer SPS
- Stromausgang geeignet zur 3-stufigen Strombandüberwachung, z.B. durch eine SPS.
- selbstüberwachender Messkreis in Verbindung mit dem Messumformer MAXIMAT SHR C.. in Zweileiterschaltung

Beachten!

Der Standaufnehmer MAXIMAT VK C.. darf nur in Flüssigkeiten mit einer **Dichte >0,7g/cm³** eingesetzt werden.

Geeignet auch für Öle und Emulsionen und andere elektrisch-nicht-leitende Flüssigkeiten.

Das Medium darf nicht zum Verharzen oder Verkleben neigen.

Technische Daten

Versorgungsspannung

24 V DC \pm 10 %

Netzgerät mit Strombegrenzung oder Sicherung 250 mA empfohlen

Anschlussleistung

ca. 3W

Umgebungstemperatur

-20 ... +60°C

Behälterdruck

atmosphärisch (0,8 ... 1,1 bar)

Anschlusskopf

IP 65, PBT, glasfaserverstärkt

Klemmen

Schraubanschluss

Leitungsquerschnitt max. 2,5 mm²

Ausgänge

- Binär-Ausgang: +DO / -DO max. 30 mA
Eing.-Spg: 24 VDC, Ausg.-Spg: ~18 VDC
(Koppelrelais MAXIMAT KRC empfohlen)
- Stromausgang: +AO / -AO, 0 ... 20 mA
- Ausgang für Messumformer MAXIMAT SHR C..
(Beachten: immer nur einen Ausgang verwenden!)

DIP-Schalter

Betriebsart	DIP1	DIP2	DIP3	DIP4
binärer Ausgang	ON	ON	ON	OFF
Stromausgang/SPS	OFF	OFF	OFF	OFF
MAXIMAT SHR C	OFF*)	OFF*)	OFF*)	OFF*)

*) = Werkseinstellung

Beachten!

Vor dem Zuschalten der Versorgungsspannung unbedingt die **DIP-Schaltereinstellung überprüfen !!!**

Signalisierung

LED (grün) auf der Anschlussplatine:

- Betrieb = LED leuchtet
- Alarm/Störung = LED aus

CE-Kennzeichen:

Entsprechend Niederspannungs-Richtlinie (2006/95/EG) und EMV-Richtlinie (89/336/EWG)

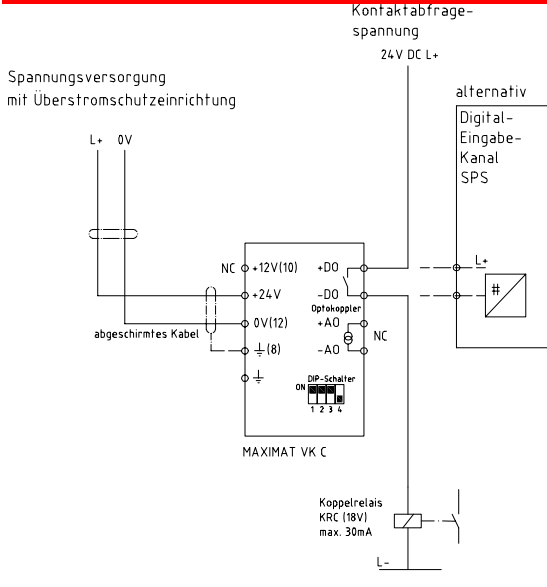
DIBt-Zulassung

Zulassungs-Nr.: **Z-65.11-355** für Überfüllsicherungen und Leckagesonden nach WHG §19

Hinweis:

Die dem Gerät beiliegende „Allgemeine bauaufsichtliche Zulassung **Z-65.11-355** ist Bestandteil der Bedienungsanleitung; deren Bestimmungen sind zu beachten!

Elektrischer Anschluss:



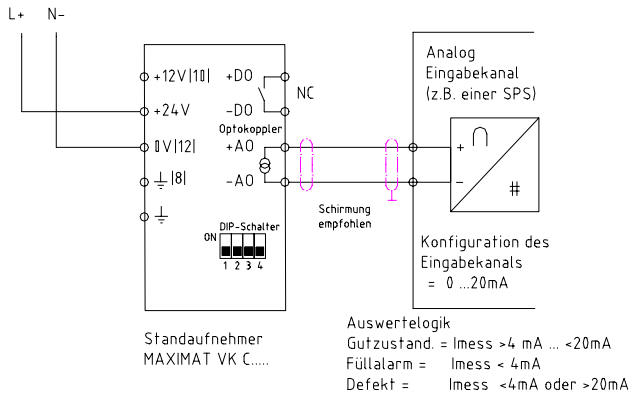
Signal-Logik:

Überfüllalarm = +DO - -DO = offen

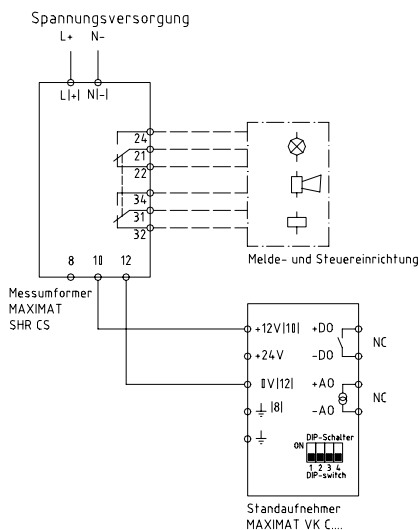
kein Überfüllalarm = +DO - -DO = geschlossen

MAXIMAT VK C Binärausgang an Koppelrelais/SPS

Spannungsversorgung



MAXIMAT VK C Analogausgang an SPS



MAXIMAT VK C an Messumformer MAXIMAT SHR CS..

Einstellhinweise:

Bitte die beiliegende „Allgemeine bauaufsichtliche Zulassung Z-65.11-355 beachten!

Die Einbaulänge L bestimmt den Ansprechpunkt des Standaufnehmers.

Diese Maße werden wie folgt bestimmt:

H = Behälterhöhe

A = Ansprechhöhe

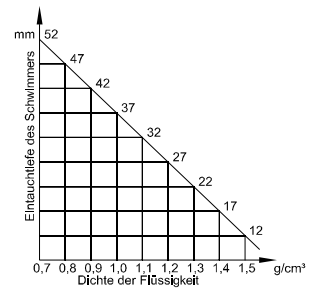
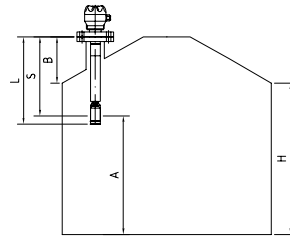
B = Stutzen

E = Eintauchtiefe Tab. E

S = Ansprechpunkt

$$L = H - A + B + E + 3$$

$$S = L - E - 3$$



Das Führungsrohr der verstellbaren Standaufnehmer **MAXIMAT VK C.3L ..** und **MAXIMAT VK C.4L..**

wird 50 mm länger als das Maß L geliefert, so dass die Standaufnehmer bei der Montage an die Ansprechhöhe A angepasst werden können. Dadurch kann das Maß L nachjustiert werden.

Ist der Ansprechpunkt eingestellt, werden die Fixierschrauben angezogen und verplombt. Da bei der wiederkehrenden Prüfung die Plombe nicht geöffnet wird, ist das Maß L immer fixiert, d.h. es ist kein neuer Abgleich notwendig.