

Kompakt-Überfüllsicherung **MAXIMAT C...** mit Eingang für Prüftaste



MAXIMAT[®] C mit G2"-Stellverschraubung

Sicherheitshinweise

- Montage, Inbetriebnahme und Wartung darf nur durch Fachpersonal ausgeführt werden!
- Gerät nur an die in den technischen Daten und auf dem Typschild angegebene Kontaktabfragespannung anschließen!
- Bei Montage/Wartungsarbeiten Gerät spannungsfrei schalten!
- Gerät nur unter den in der Bedienungsanleitung definierten Bedingungen betreiben!

Funktionsbeschreibung

Die Kompakt-Überfüllsicherung MAXIMAT C... dient als Standgrenzschalter von Überfüllsicherungen für ortsfeste Behälter zum Lagern von nichtbrennbaren wasser-gefährdenden Flüssigkeiten.

Sie ist mit drei unterschiedlichen Ausgangskreislösungen ausgerüstet:

- binärer Ausgang zur Ansteuerung des **Koppelrelais KRC** oder eines dig. Eingangs einer SPS
- Stromausgang 0 ... 20 mA geeignet zur Ansteuerung der Signaleinrichtung **MAXIMAT TC4** oder eines Analog-Eingabe-Kanals einer Speicher-Programmierbaren Steuerung (SPS).
- selbstüberwachender Messkreis in Verbindung mit dem Messumformer **MAXIMAT SHR C...** in Zweileiterschaltung
- Anschluss für externe Prüftaste für Systemtest

Einsatzbereich:

Der Standaufnehmer MAXIMAT C... ist für Flüssigkeiten geeignet, deren Blindwiderstand < 5 kOhm.cm bzw. deren Koppelkapazität gegen Erde > 50 pF ist. Die Flüssigkeiten dürfen keine isolierenden oder leitfähigen Ablagerungen bilden.

Technische Daten

Versorgungsspannung

24 V DC \pm 10 %

Netzgerät mit Strombegrenzung oder Sicherung 250 mA empfohlen

Anschlussleistung

ca. 3W

Umgebungstemperatur

-20 ... +60°C

Behälterdruck

atmosphärisch (0,8 ... 1,1 bar)

Anschlusskopf

IP 65 nach EN 60 529

Klemmen

IP20, Schraubanschluss

Leitungsquerschnitt max. 2,5 mm²

Kabellänge Messkreis

max. 300 m

min. Adernquerschnitt 0,5 mm²

Ausgänge

- Binär-Ausgang: +DO / -DO max. 30 mA
Eing.-Spg: 24 VDC, Ausg.-Spg: ~18 VDC
(Koppelrelais MAXIMAT KRC empfohlen)
- Stromausgang: +AO / - AO, 0 ... 20 mA
- Ausgang für Messumformer MAXIMAT SHR C...
(Beachten: immer nur einen Ausgang verwenden!)

Eingang

externe Prüftaste für Systemtest

Anschluss an Klemme T und Klemme 0V

Kontakt geschlossen = Überfüllalarm

Anmerkung: Die Funktionsprüfung durch die externe Prüftaste ist kein Ersatz für die in der ZG-ÜS Kap. 6.2 vorgeschriebenen regelmäßigen Betriebsprüfung, die mindestens 1x jährlich durchgeführt werden muss.

Signalisierung

LED (grün) auf der Anschlussplatine:

- Betrieb = LED leuchtet
- Alarm/Störung = LED aus

Messstromkreis bei Betrieb mit Messumformer MAXIMAT SHR C...

max. Leitungsinduktivität: ca. 5 mH

max. Leitungskapazität: ca. 0,5 μ F

CE-Kennzeichen:

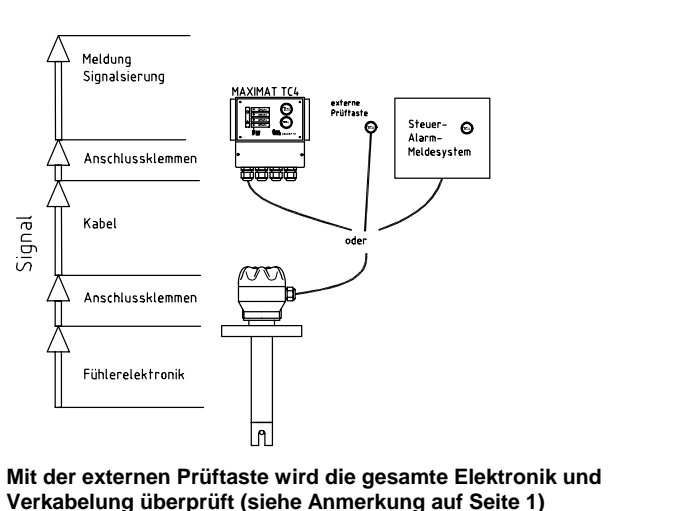
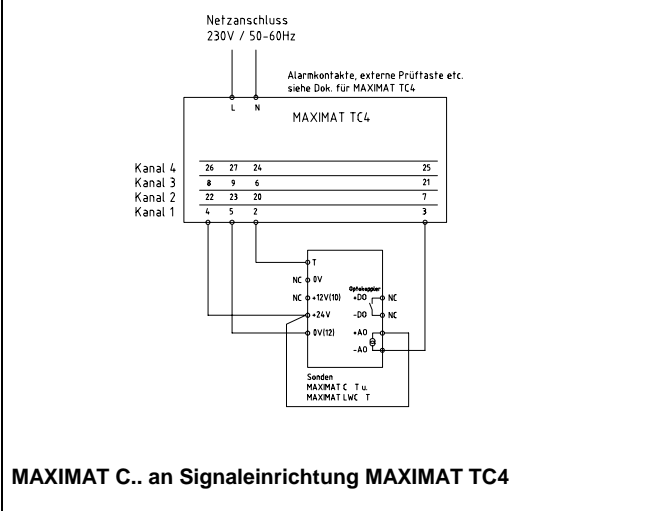
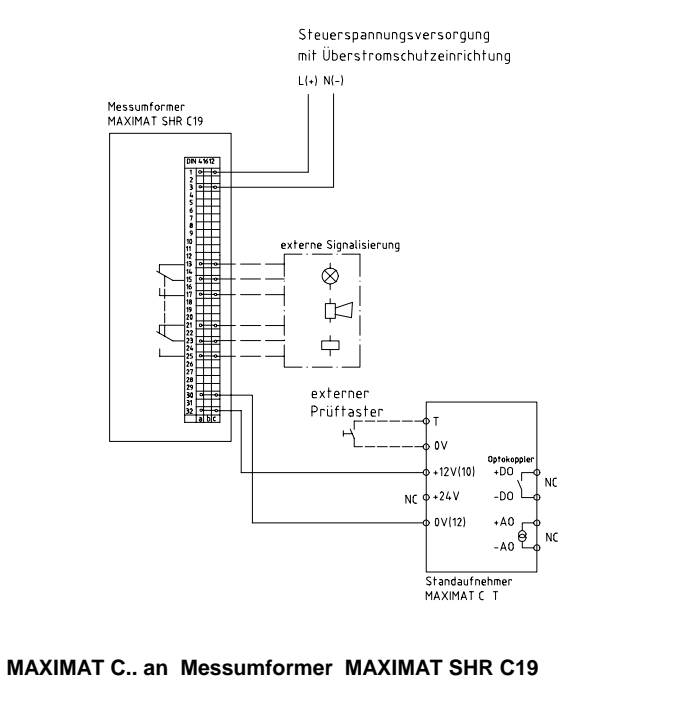
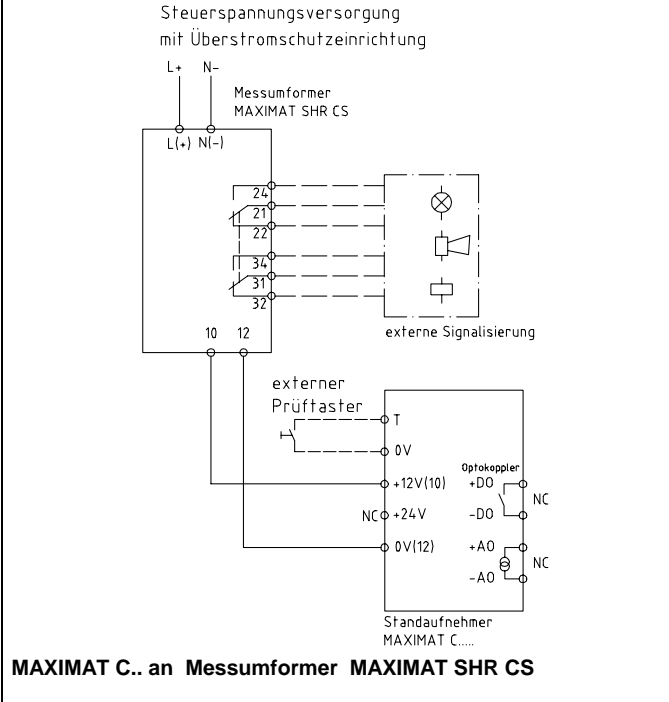
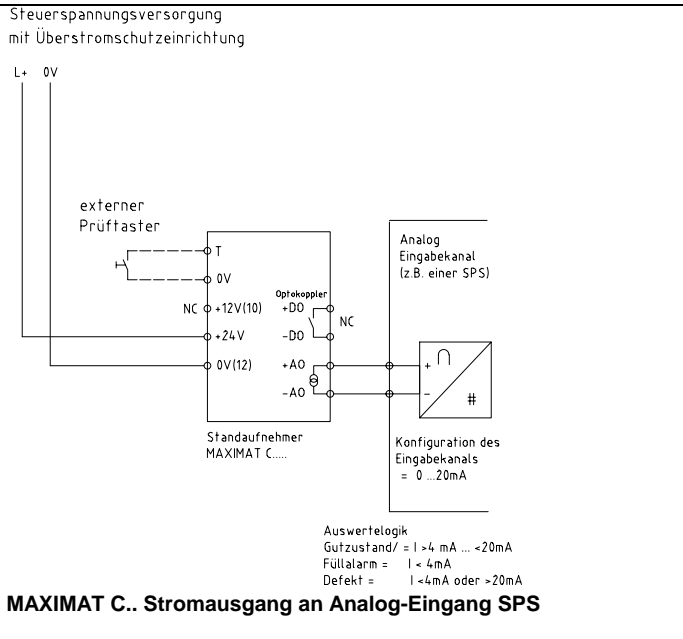
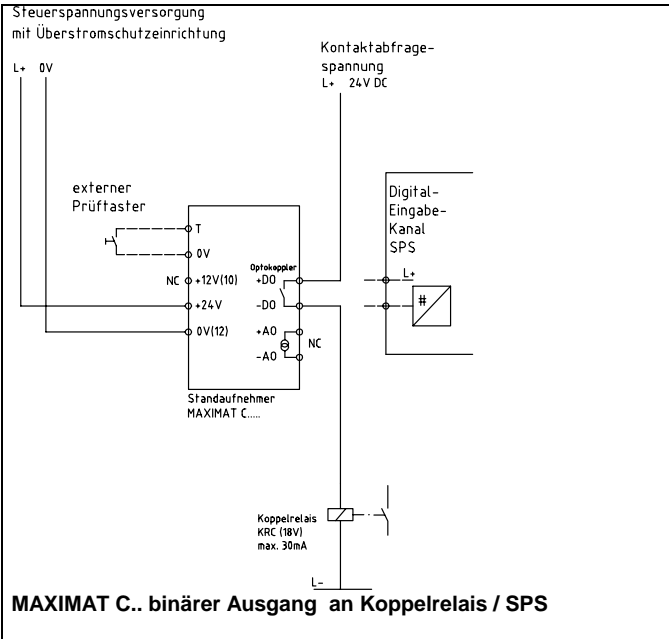
entsprechend Niederspannungs-Richtlinie (2006/95/EG) und EMV-Richtlinie (89/336/EWG)

DIBT-Zulassung

Zulassungs-Nr.: **Z-65.13-294** für Überfüllsicherungen und Leckagesonden nach WHG §19

Hinweis:

Die beiliegende „Allgemeine bauaufsichtliche Zulassung Z-65.13-294“ ist Bestandteil der Bedienungsanleitung; deren Bestimmungen sind zu beachten!



Anschluss an Speisetrenner CST: siehe zugehörige Bedienungsanleitung SU2135

