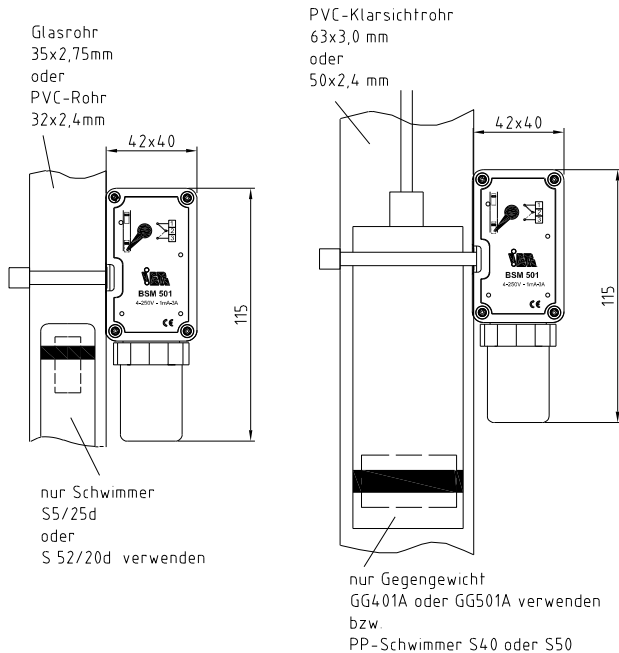


Bistabiler Schalter **BSM501**



Technische Daten

Schaltprinzip:

magnetisch betätigter Mikroschalter mit Wechslerkontakt

Schaltspannung:

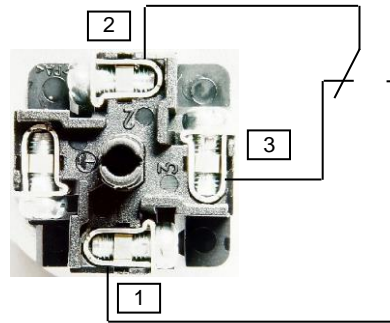
4V ... 250V AC, 4V ... 30V DC

Schaltleistung:

1 mA ... 3 A (AC u. DC)

Bitte beachten!

Der bistabile Schalter ist für eine Anwendung mit 1 mA bis 3 A bei 4 bis 250V ausgelegt. Allerdings darf der Schalter während seiner gesamten Verwendungsdauer nur in ein und demselben Schaltkreistyp eingesetzt werden!



Anschluss: Kontaktstellung im unterfahrenen Zustand

Kontaktstellung: (Klemme 2 = Wurzel)

bei Unterfahren: 2 - 3 geschlossen / 2 - 1 geöffnet
bei Überfahren: 2 - 1 geschlossen / 2 - 3 geöffnet

Elektrischer Anschluss:

3-pol. Gerätesteckanschluss nach DIN EN 175301

(Magnetventilstecker), mit Anschlussmöglichkeit für PE

Max. Aderquerschnitt: 1,5 mm²

kleinster Abstand zwischen zwei Füllstand-Schaltpunkten:

40 mm, dazu die Schalter jeweils um 120° verdreht am Standrohr montieren

Max. Flüssigkeitstemperatur:

+ 115° C

Umgebungstemperatur:

-20 ... + 90° C

Gehäuse:

IP 65 nach EN60 529

CE-Kennzeichen:

Das Gerät erfüllt die gesetzlichen Anforderungen der zutreffenden EU-Richtlinien

Einsatz in explosionsgefährdeten Bereichen:

Der Bistabile Schalter BSM501 ist nach EN 50 020 Kap. 5.4 ein einfaches elektrisches Betriebsmittel ohne eigene Zündquelle. Er fällt somit nicht in den Anwendungsbereich der Richtlinie 94/9/EG (ATEX).

Die einfachen elektrischen Betriebsmittel können in explosionsgefährdeten Bereichen der Kategorie 2 (Zone 1) und Kategorie 3 (Zone 2) errichtet werden.

Die Versorgung muss eigensicher sein, d.h. der Bistabile Schalter muss über eine Zenerbarriere oder einen zugelassenen Trennverstärker angeschlossen werden. Eine Bescheinigung und eine Kennzeichnung von einfachen elektrischen Betriebsmitteln ist nach der EG-Richtlinie nicht erforderlich.

Sicherheitshinweise

- Montage, Inbetriebnahme und Wartung darf nur durch Fachpersonal ausgeführt werden!
- Gerät nur an die in den technischen Daten angegebene Kontaktabfragespannung anschließen!
- Bei Montage/Wartungsarbeiten Gerät spannungsfrei schalten!
- Gerät nur unter den in der Bedienungsanleitung definierten Bedingungen betreiben!



Beachten!

- Nur BAMO IER-Schwimmer oder -Gegengewichte verwenden, keine Fremdprodukte.
- Schwimmer immer mit der „TOP“- Markierung nach oben einbauen.
- Gehäuse nicht öffnen, schwarze Überwurfmutter am Gehäuse nicht aufschrauben.
- Den Anschlussstecker immer nach unten montieren.
- Vor Inbetriebnahme den Stellungszeiger mit einem Magnet in die richtige Stellung bringen: (siehe Aufdruck neben dem Zeiger)
- Falls Edelstahlstandrohre verwendet werden, nur unmagnetische, nahtlos gezogene Rohre einsetzen.
Geschweißte Edelstahlrohre sind magnetisch und stören die ordnungsgemäße Funktion.
- Nicht in der Nähe von starken Magnetfeldern oder ferromagnetischen Teilen (Stahlträger, -Streben, -Behälterteile, Schrauben etc.) montieren oder lagern.