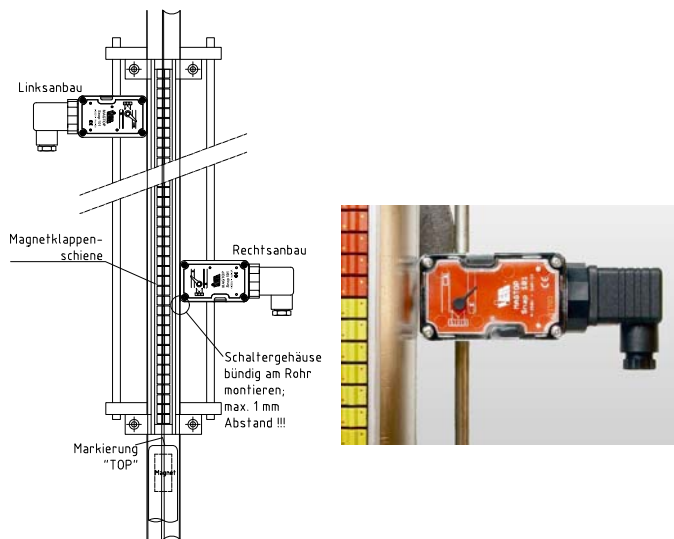


Bistabiler Schalter **MAGTOP Snap 101**

zum Anbau an Magnetklappenanzeiger MAGTOP G5 oder MAGTOP V.



Technische Daten

Schaltprinzip:

magnetisch betätigter Mikroschalter mit Wechslerkontakt

Schaltspannung:

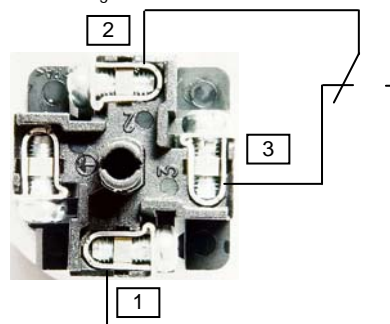
4V ... 250V AC, 4V ... 30V DC

Schaltleistung:

1 mA ... 3 A (AC u. DC)

Bitte beachten!

Der bistabile Schalter ist für eine Anwendung mit 1 mA bis 3 A bei 4 bis 250V ausgelegt. Allerdings darf der Schalter während seiner gesamten Verwendungsdauer nur in ein und demselben Schaltkreistyp eingesetzt werden!



Sicherheitshinweise

- Montage, Inbetriebnahme und Wartung darf nur durch Fachpersonal ausgeführt werden!
- Gerät nur an die in den technischen Daten angegebene Kontaktabfragespannung anschließen!
- Bei Montage/Wartungsarbeiten Gerät spannungsfrei schalten!
- Gerät nur unter den in der Bedienungsanleitung definierten Bedingungen betreiben!



Beachten!

- Nur BAMO IER-Schwimmer /-Gegengewichte verwenden, keine Fremdprodukte.
- Schwimmer immer mit der „TOP“- Markierung nach oben einbauen.
- Gehäuse nicht öffnen.
- Stecker so montieren, dass die Kabelverschraubung nach unten zeigt
- Vor Inbetriebnahme den Stellungszeiger mit einem Magnet in die richtige Stellung bringen: (siehe Aufdruck neben dem Zeiger)
- Falls Edelstahlstandrohre verwendet werden, nur unmagnetische, nahtlos gezogene Rohre einsetzen.
Geschweißte Edelstahlrohre sind magnetisch und stören die ordnungsgemäße Funktion.
- Nicht in der Nähe von starken Magnetfeldern oder ferromagnetischen Teilen (Stahlträger, -Streben, -Behälterteile etc.) montieren oder lagern.

Anschlussbeispiel:

Kontaktstellung im unterfahrenen Zustand bei Rechtsanbau

Kontaktstellung bei Rechtsanbau: (Klemme 2 = Wurzel)

bei Unterfahren: 2 - 3 geschlossen / 2 - 1 geöffnet

bei Überfahren: 2 - 1 geschlossen / 2 - 3 geöffnet

Kontaktstellung bei Linksanbau: (Klemme 2 = Wurzel)

bei Unterfahren: 2 - 1 geschlossen / 2 - 3 geöffnet

bei Überfahren: 2 - 3 geschlossen / 2 - 1 geöffnet

Elektrischer Anschluss:

3-pol. Gerätesteckanschluss nach DIN EN 175301

(Magnetventilstecker), mit Anschlussmöglichkeit für PE

Anmerkung:

Max. Flüssigkeitstemperatur: + 115° C

Umgebungstemperatur: -20 ... + 90° C

Gehäuse: IP 65 nach EN60 529

Montage:

Haltefuß auf linke oder rechte Haltestange aufstecken, Schalter so verdrehen, dass das Gehäuse direkt am Rohr anliegt. Nach Justierung des Schaltpunktes die Befestigungsschraube am Haltefuß festziehen. Maximal zulässiger Abstand zwischen Schalter und Standrohr ist 1 mm!

Bei kleinen Schaltabständen Schalter möglichst links und rechts montieren. Werden die Schalter übereinander auf der gleichen Haltestange angebaut muss ein Mindestabstand zwischen den Schaltergehäusen von 40mm eingehalten werden.
Niemals zwei Schalter ohne Abstand übereinander montieren!!!

CE-Kennzeichen:

Entsprechend Niederspannungsrichtlinie (2006/95/EG) und EMV-Richtlinie (2004/108/EG)

Einsatz in explosionsgefährdeten Bereichen:

Der Bistabile Schalter MAGTOP Snap ist nach EN 50 020 Kap. 5.4 ein einfaches elektrisches Betriebsmittel ohne eigene Zündquelle. Er fällt somit nicht in den Anwendungsbereich der Richtlinie 94/9/EG (ATEX). Die einfachen elektrischen Betriebsmittel können in explosionsgefährdeten Bereichen der Kategorie 2 (Zone 1) und Kategorie 3 (Zone 2) errichtet werden.
Die Versorgung muss eigensicher sein, d.h. der Bistabile Schalter muss über eine Zenerbarriere oder einen zugelassenen Trennverstärker angeschlossen werden. Eine Bescheinigung und eine Kennzeichnung von einfachen elektrischen Betriebsmitteln ist nach der EG-Richtlinie nicht erforderlich.