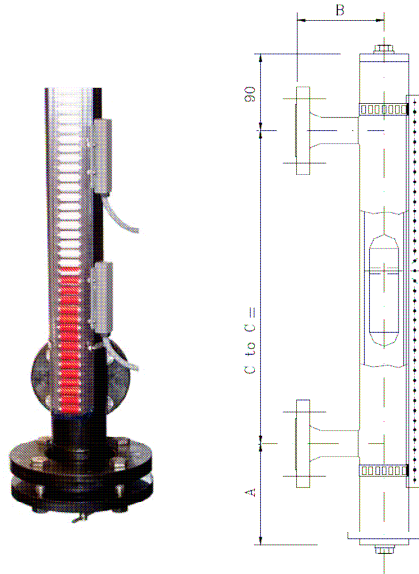


## Magnetklappenanzeiger MAGTOP Pointer D

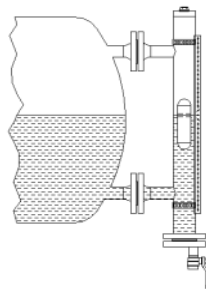


### Sicherheitshinweise

- Die Geräte sind bei größeren Mittenentfernungen zu schwer für eine Person -  
**arbeiten Sie gegebenenfalls zu zweit**
- Nach der Befüllung können unter Umständen höhere Temperaturen auftreten  
**Schützen Sie sich vor Verbrennungen**
- Stellen Sie sicher, dass alle Schraubverbindungen dicht verschlossen sind, damit bei der Befüllung keine Flüssigkeit austritt  
**Verbrühungsgefahr**  
**Verätzungsgefahr**
- Gerät nur unter den in der Bedienungsanleitung definierten Bedingungen betreiben!

### Funktionsbeschreibung

Magnetklappenanzeiger kombinieren in einfacher Weise die optische Anzeige vor Ort mit einer Füllstandsreglung. Sie arbeiten nach dem Prinzip der kommunizierenden Röhre und sind seitlich unten und oben mit dem Behälter verbunden. Der Flüssigkeitsstand im Innern des Behälters überträgt sich so auf das außenliegende Standrohr. Im Standrohr schwimmt ein Magnet-Schwimmer, der den Behälterfüllstand magnetisch auf die am Standrohr angebrachte Magnetklappenleiste überträgt. Die Magnetklappenleiste besteht aus einer Aneinanderreihung von drehbaren Magnetplättchen, deren Vorderseite sich farblich von der Rückseite unterscheidet. Ist der Schwimmer richtig eingebaut, klappen die Plättchen bei steigendem Füllstand von Weiß nach Rot sodass die rote Säule den aktuellen Füllstand anzeigt. Zusätzlich betätigt der Magnetschwimmer am Standrohr angebrachte Magnetschalter oder kontinuierliche Füllstandsfernanzeigen.



### Technische Daten

<b>Modell</b>	D-16 / D-150 L-16 / L-150	
<b>Material</b>	Edelstahl 316L (1.4404), Edelstahl 304, PP, PVC, PVDF, Monel, Titanium, Hastelloy	
<b>Rohr</b>	60.3 x 2 mm	
<b>Druck</b>	Max. 16 bar / 150 lbs	
<b>Temperatur</b>	Max. 400 °C	
<b>Mittenabstand C. - C.</b>	bis 5500 mm einteilig, längere Versionen mehrteilig	
<b>Magnetklappen- anzeiger</b>	Polycarbonate (max. Temp. 105 °C, kurzzeitig 120 °C) Aluminium/ Perspex-Glas Edelstahl	
<b>Prozessanschluss</b>	DIN DN 15 – DN 32 / PN 16 B = 75 mm ANSI 1/2" – 1 1/4" 150# RF B = 85 mm Anschweißende oder Gewinde 1/2" – 1" B = 75 mm DN40 – DN50 und ANSI 1.1/2" – 2" on 1"-Rohr B = 130 mm	
<b>Ablässöffnung</b>	1/4", 1/2" oder 3/4" BSP oder NPT 1/4" oder 1/2" mit Kugelhahn ohne	
<b>Dichtung</b>	PTFE, Aramid, Graphit	
<b>Entlüftung</b>	1/4", 1/2" oder 3/4", BSP oder NPT Flansch DN 25/ PN 16 ohne	
<b>Schwimmer</b>	Dichte min. 380 kg/m <sup>3</sup>	
<b>Länge A</b>	Dichte min. 940 kg/m <sup>3</sup> A = 210 mm Dichte min. 830 kg/m <sup>3</sup> A = 245 mm Dichte min. 720 kg/m <sup>3</sup> A = 295 mm Dichte min. 660 kg/m <sup>3</sup> A = 350 mm	
<b>Typschild</b>	Edelstahl	
<b>Bescheinigungen</b>	Material EN 10204 3.1 + Zeichnung Drucktest GL oder LRS - Zertifikat NACE MR 01.75 / ISO 15156 II 1/2 G c IIB T1 ...T4 LCIE 08 ATEX 6015 X	

### Bestimmungsgemäßer Gebrauch

Die Einsatzmedien müssen gut flüssig sein, keine Feststoffe oder magnetische Teilchen enthalten. Sie dürfen nicht zum Verkleben, Verharzen, Verkrusten oder Auskristallisieren neigen, damit der Schwimmer nicht in seiner Bewegung behindert wird. Magnetische Teilchen können sich am Schwimmer sammeln und so zu Fehlanzeige und Fehlfunktion führen.

**Nur Original-Schwimmer verwenden !**

## Montage

- Mittenentfernung ME überprüfen
  - unteren Verschluss-Flansch incl. Dichtung abnehmen
  - Schwimmer mit Markierung "oben" in das Rohr schieben
  - Dichtscheibe wieder einlegen
  - unteren Verschluss-/Flanschschauben gut anziehen
  - ggf. Ablassschraube dicht anziehen
  - Ist Ablasshahn vorhanden, vor Befüllung schließen
- 
- geeignete Dichtungen verwenden und mit passenden Schrauben und Muttern spannungsfrei am Behälter anbringen
  - Behälter füllen
  - ggf. mit Entlüftungsstopfen entlüften
  - oberen Entlüftungsstopfen festziehen
  - nach Befüllung Dichtigkeit kontrollieren
- 
- Anlagen-Drucktest nur mit ausgebautem Schwimmer durchführen

## Wartung

- Magnetklappenanzeiger arbeiten weitgehend wartungsfrei.

•

### Sollten Reinigungsarbeiten notwendig werden:

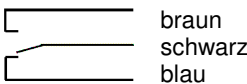
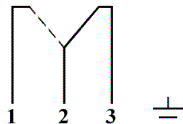
- Anlage drucklos machen, oder Absperrventile schließen
- **Bei Behältern mit gefährlichem oder heißem Inhalt Sicherheitsbestimmungen beachten !**
- Vor dem Entleeren obere Belüftungsschraube lockern
- Entleeren mittels Ablassschraube oder Ablasshahn
- Unteren Flansch vorsichtig abnehmen, damit der Schwimmer nicht herausfällt
- Notwendige Reinigungsarbeiten vornehmen
- Wiederinbetriebnahme wie unter Kapitel "Montage"
- Flanschdichtung prüfen und ggf. erneuern

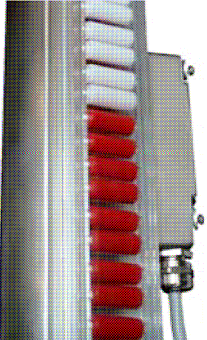
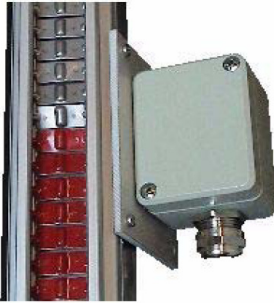
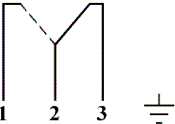
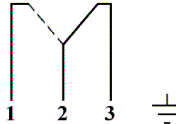
# Grenzwertschalter


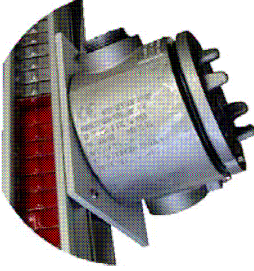
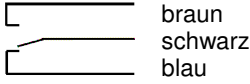
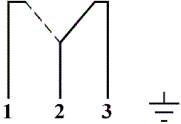
## Sicherheitshinweise

- Montage, Inbetriebnahme und Wartung darf nur durch Fachpersonal ausgeführt werden!
- Gerät nur an die in den technischen Daten angegebene Kontaktabfragespannung anschließen!
- Bei Montage/Wartungsarbeiten Gerät spannungsfrei schalten!
- Gerät nur unter den in der Bedienungsanleitung definierten Bedingungen betreiben!
- in explosionsgefährdeten Bereichen immer Zener-Barriere oder Ex-zugelassene Trennverstärker verwenden

## Technische Daten

Type	153340 A01	104450	LMS-Ha1
Funktion	NO oder NC-Kontakt  Montage auf der linken Seite = NO rechte Seite = NC	Wechslerkontakt  	Wechslerkontakt  
Kontaktart	bistabiler Reedkontakt	bistabiler Reedkontakt	Mikroschalter
Max. Last	0,5A / 20W / 30VA	0,8A / 40W / 60VA	2A / 40W / 100VA
Spannung	10 – 230 V	10 – 230 V	10 – 230 V
Temperatur	-40 ... +90 °C	-25 ... +75 °C	-50 ... +380 °C
Lebensdauer	1 x 10 <sup>9</sup>	1 x 10 <sup>9</sup>	1 x 10 <sup>7</sup>
Schutzart	IP 67	IP 67	IP 67
Anschluss	2 m Kabel	5 m Kabel	M16 Kabelverschraubung
Abmessungen	36 x 26x 13 mm	86 x 26 x 14 mm	95 x 65 x 54 mm
Material	Pb 40 Gk 20 schwarz	PA6 grau	AlSi
Optionen	5 m Kabel	Temperatur bis 130 °C	M20 Kabelverschraubung

Type	610045 Eexi	LMS-Ha1E
		
Funktion	Wechslerkontakt 	Wechslerkontakt 
Kontaktart	bistabiler Reedkontakt	Mikroschalter
Max. Last	0,6A / 45W / 45VA	0,5A / 20W / 30VA
Spannung	10 – 24 V	10 – 24 V
Temperatur	-25 ... +85°C	-50 ... +380°C
Lebensdauer	1 x 10 <sup>9</sup>	1 x 10 <sup>7</sup>
Schutzart	IP 67	IP 65
Anschluss	5 m Kabel	M20 Kabelverschraubung blau
Abmessungen	98 x 25 x 19	95 x 65 x 54
Material	Aluminium	AlSi
Zulassungen	II 2G EEx ia II C T6 II 2D IP67 100°C	EEx i "Einfaches Betriebsmittel"
Optionen	10 m Kabel	
	Temperatur bis 140°C	

Type	610045 Eexm	LMS-HaD
		
Funktion	Wechslerkontakt 	Wechslerkontakt 
Kontaktart	bistabiler Reedkontakt	Mikroschalter
Max. Last	0,6A / 45W / 45VA	2A / 40W / 100VA
Spannung	10 – 230 V	10 – 230 V
Temperatur	-25 ... +85°C	-40 ... + 300°C
Lebensdauer	1 x 10 <sup>9</sup>	1 x 10 <sup>7</sup>
Schutzart	IP 67	IP 65
Anschluss	5 m Kabel	¾" NPT max. 1,5 mm <sup>2</sup>
Abmessungen	98 x 25 x 19 mm	115 x 90 x 85 mm
Material	Aluminium	Aluminium
Zulassungen	II 2G EEx m IIC T6 II 2D IP67 100°C	II 2G EEx d IIC T6 EEx d I 150°C
Optionen	10 m Kabel	M20 x 1,5

## Montage

